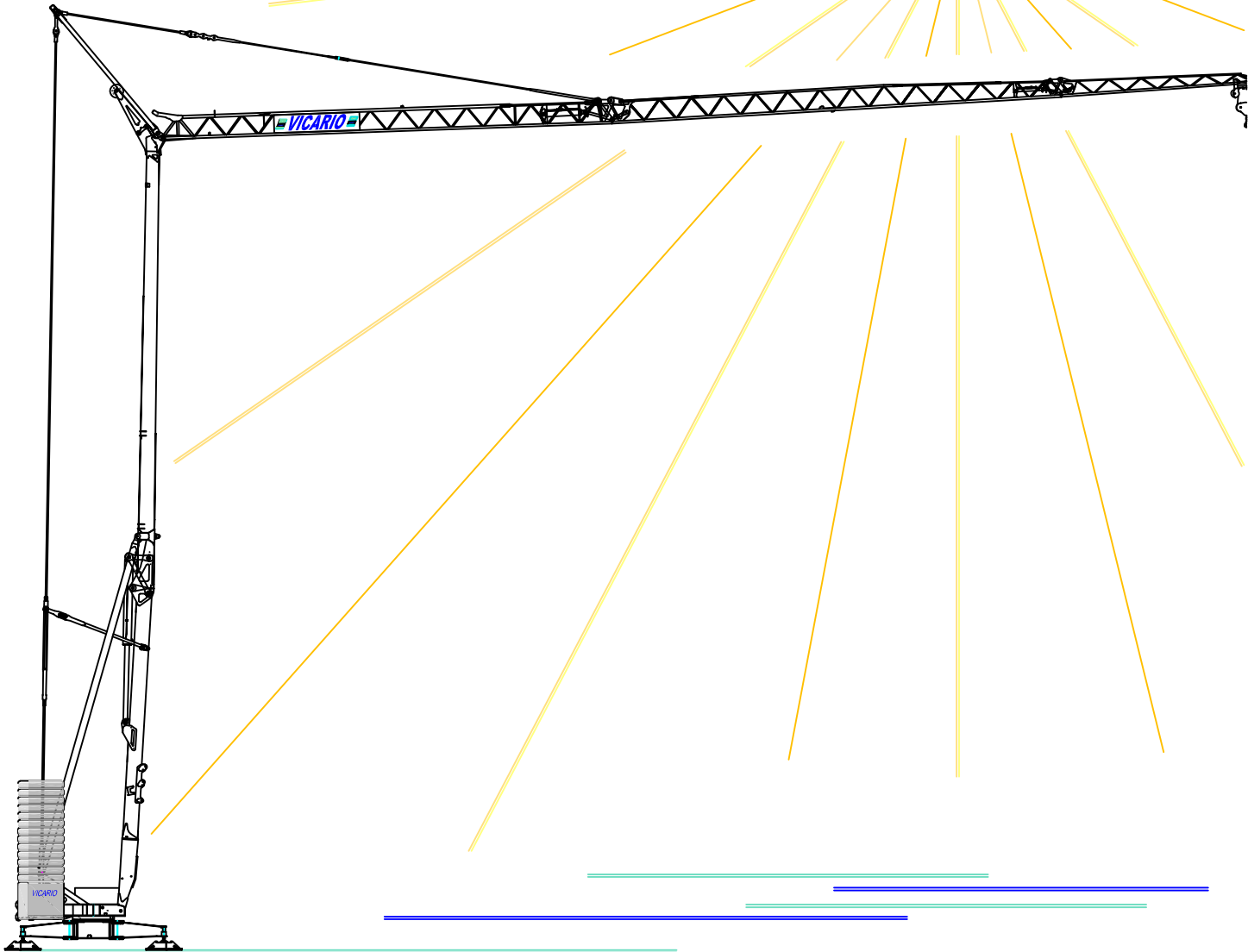


Gru idraulica
di qualità
100% Italiana

OMV 34A



una novità delle Officine Meccaniche

Ein neuer VICARIO Kran

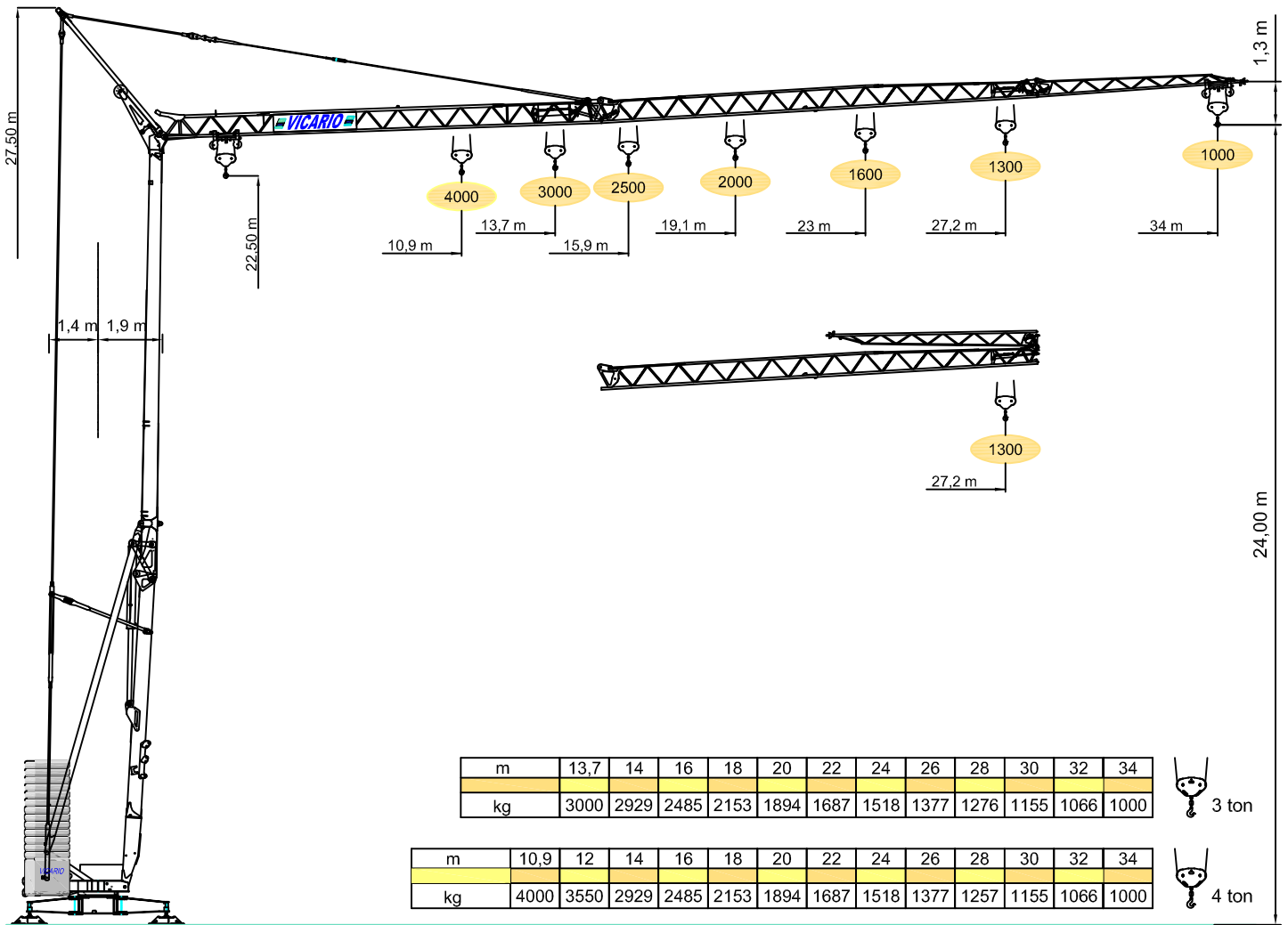
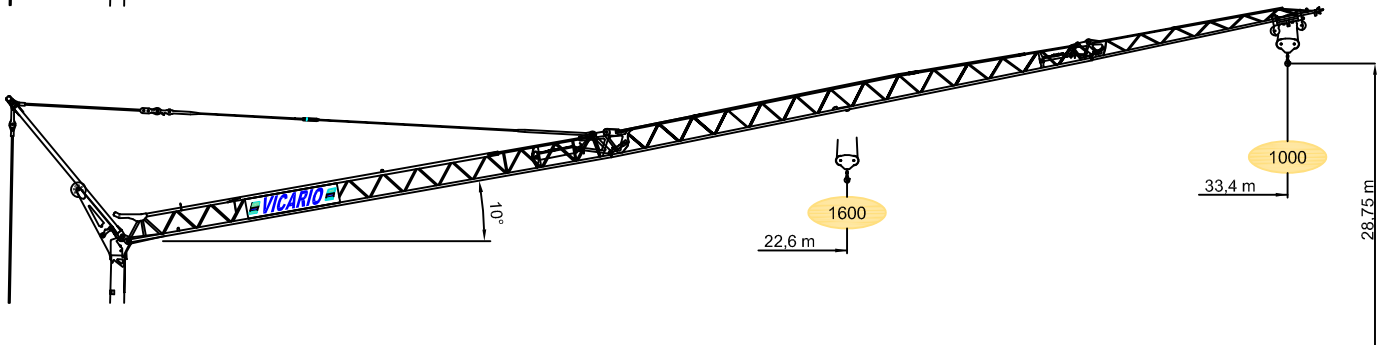
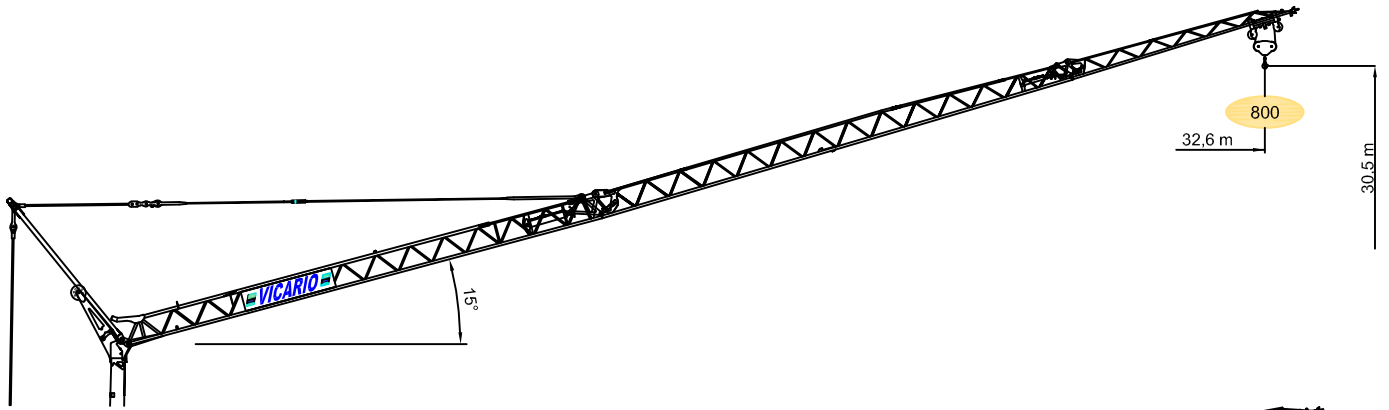
A new crane from VICARIO Industries

Une nouvelle grue de VICARIO

Una nueva grua de VICARIO

VICARIO

OMV 34A



m	13,7	14	16	18	20	22	24	26	28	30	32	34
kg	3000	2929	2485	2153	1894	1687	1518	1377	1276	1155	1066	1000



m	10,9	12	14	16	18	20	22	24	26	28	30	32	34
kg	4000	3550	2929	2485	2153	1894	1687	1518	1377	1257	1155	1066	1000





DOTAZIONE DI SERIE

Sollevamento "overdrive" a quattro velocità con inverter, rotazione e carrello a tre velocità con inverter, zincatura della struttura e dei tiranti, contrappeso, braccio impennabile, carrello rampante con motore e finecorsa alla base della torre, funzionamento con braccio ripiegato, comando a pulsantiera via cavo, carter di protezione per ralla e meccanismi, predisposizione per autozavorramento e radiocomando, armadio elettrico in acciaio inox, documentazione a norme CEE.



STANDARD FEATURES

4-speed lifting, 3-speed rotation and trolley with inverter control, galvanised structure, counterweight, pull-up jib, translation trolley with motor and limit switch at base of gantry, operation with folden jib, cable-operated pushbutton remote control, guard for slewing ring and mechanisms, designed to allow installation of self-ballasting device and radio control, stainless steel electrical cabinet, documentation in accordance with EU standards.



EQUIPEMENT DE SERIE

Levage à quatre vitesses, chariot et rotation à trois vitesses à contrôle électronique, galvanisation de la structure et des tirants, contrepoids, flèche relevable, moteur de chariot et fin de course à la base de la tour, fonctionnement bras replié, commande par câble, carter de protection pour la couronne et les mécanismes, predisposition pour autolestage et commande radio, armoire électrique en acier inox, documentation conforme aux normes CEE.



SERIENAUSSTATTUNG

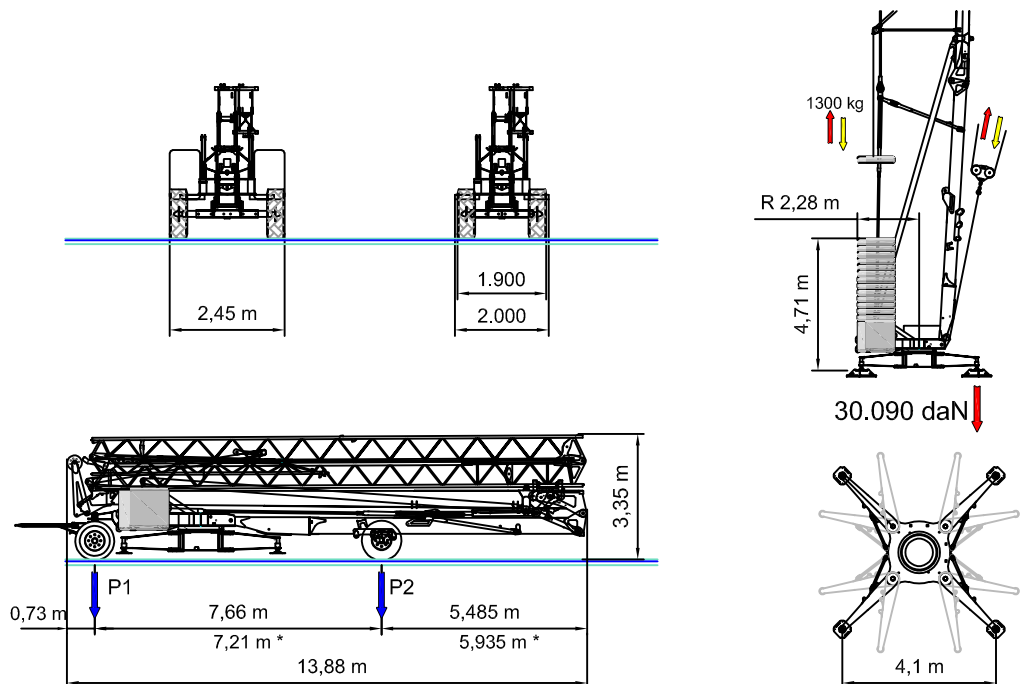
Heben mit vier Geschwindigkeiten, Laufkatze und Rotation mit drei Geschwindigkeiten, Strukturverzinkung, Gegengewicht, hochklappbarer Arm, aufsteigender Wagen mit Motor und Anschlag an der Basis des Turms, Funktionieren mit eingeklapptem Arm, Steuerung mit Druckknopftaste via Kabel, Schutzvorrichtungen für Drehverbindungen und Mechanismen, Vorbereitung für Selbstballasteinhamme und Funksteuerung, elektrischer Schrank aus rostfreiem Stahl, Dokumentation gemäß EC Vorschriften.

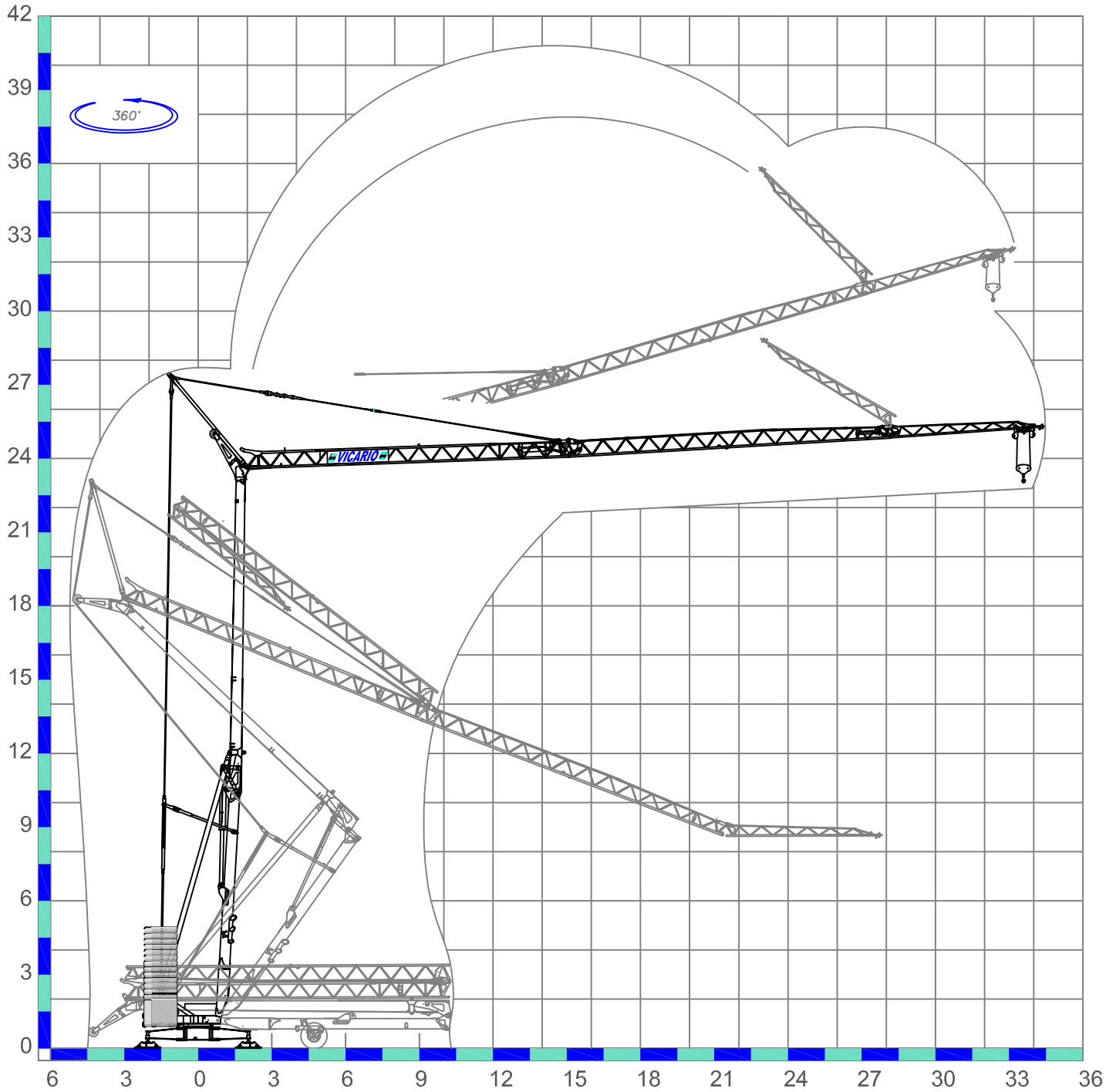


DOTACION DE SERIE

Levantamiento a cuatro velocidades, carro y rotación a tres velocidades con control electrónico, galvanización de la estructura, contrapeso, brazo empinable, carro rampante con motor y fin de carrera en la base de la torre, funcionamiento con brazo replgado, funcionamiento por pulsadores via cable, cárter de protección para corona de giro y mecanismos, predisposición para autocontrapeso y radioccontrol, armario eléctrico de acero inox, documentación según normas CEE.

		400V (±10%) 50 Hz	12 kVA - 3000 kg 18 kVA - 4000 kg		
 m/l' kg kW		6	20	42	50
		3000	3000	1000	1000
	11 (Inverter)				
 m/l' kg kW		6,3	21	31	48
		4000	4000	1400	1400
	15 (Inverter)				
 m/l' kW		17.8	28.6	53.5 (↗39.3)	
	3 (Inverter)				
 n/l' kW		0.17	0.42	0.85	
	3,7 (Inverter)				
 min		12	 15.240 kg	 5.200 kg + 16.900 kg	
	kW	3			
	5200 kg	2600 kg	0 kg		
P1	8750 kg 8020 kg *	6616 kg 5916 kg *	4483 kg 3811 kg *		
P2	11690 kg 12420 kg *	11224 kg 11924 kg *	10757 kg 11429 kg *		





Sequenza di montaggio su 360°. Aufstellvorgang über 360°. Déroulement de montage sur 360°. Erection procedure on 360°. Montaje sobre 360°.

CRANES
and
TOOLS **VICARIO**
Officine Meccaniche Vicario S.p.a.

Via Piola, 4

28013 Gattico - Veruno (NO) ITALIA

Tel. 0322 846690 Fax 0322 860009

Internet: www.vicariogru.com E-Mail: omv@vicariogru.com

Agente di zona: