

Nacelle articulée

UpRight
POWERED ACCESS



PROVISOIRE

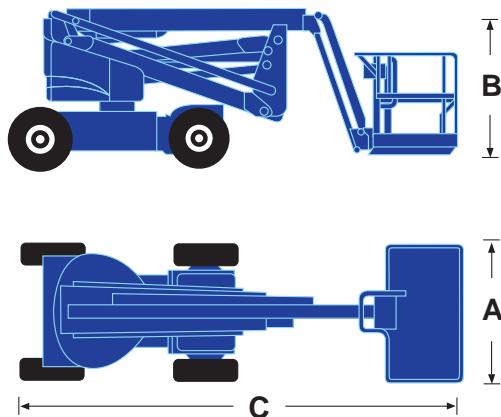
- Hauteur de travail 16.1m
- 7.5m de déport horizontal
- Commandes électriques proportionnelles
- Bras pendulaire de 1.50m, débattement 140°
- 4x2 ou 4x4 Tout-terrain
- Faible rayon de braquage (0.60 m)
- Grand panier de 1.75m x 1.00m
- 5 ans de garantie sur les pièces de structure

AB46E
AB46RT

AB46E/46RT Nacelle articulée automotrice Caractéristiques

	AB46E 2WD	AB46RT 4WD
Hauteur de travail max.	16.10m	16.10m
- Hauteur de plancher max.	14.10m	14.10m
Déport horizontal max.	7.50m	7.50m
Longueur du bras pendulaire	1.50m	1.50m
Débattement du bras pendulaire	140°	140°
Capacité de charge	227kg	227kg
Dimensions du panier - extérieures	1.0m x 1.75m	1.0m x 1.75m
Rotation du panier	140°	140°
Rotation de tourelle	360° non- continu	360° non- continu
Largeur A	1.75m	2.0m
Hauteur position repliée B	2.0m	2.13m
Longueur - position repliée C	5.43m	5.43m
Poids	6,486kg	6,650kg
Capacité de franchissement	17°/30%	22°/40%
Rayon de braquage intérieur	0.60m	0.60m
Rayon de braquage extérieur	3.0m	3.0m
Déport arrière	Zéro	Zéro
Temps d'élévation à hauteur max.	66 secs	66 secs
Garde au sol	152mm	330mm
Vitesse de translation max. - repliée	5.64km/h	8.5km/h
Vitesse de translation max. - en élévation	0.8km/h	0.6km/h
Pneus	tout terrain gonflés mousse polyuréthane	
Alimentation	8 batteries	Moteur Diesel Kubota V1505

Les caractéristiques des produits sont susceptibles d'être modifiées sans préavis ni engagement. Les photos et schémas qui illustrent cette brochure sont donnés à titre d'exemple. Il est impératif de consulter le Manuel de l'Opérateur pour toute instruction relative à l'utilisation et à la maintenance correcte de ces équipements.



BP1, AB46 3/07

UpRight
POWERED ACCESS

Vigo Centre, Birtley Road, Washington,
Tyne & Wear, NE38 9DA, U.K.

Ventes Tel: + 44 (0) 845 1550 057 • Pièces détachées Tel: + 44 (0) 845 1550 058

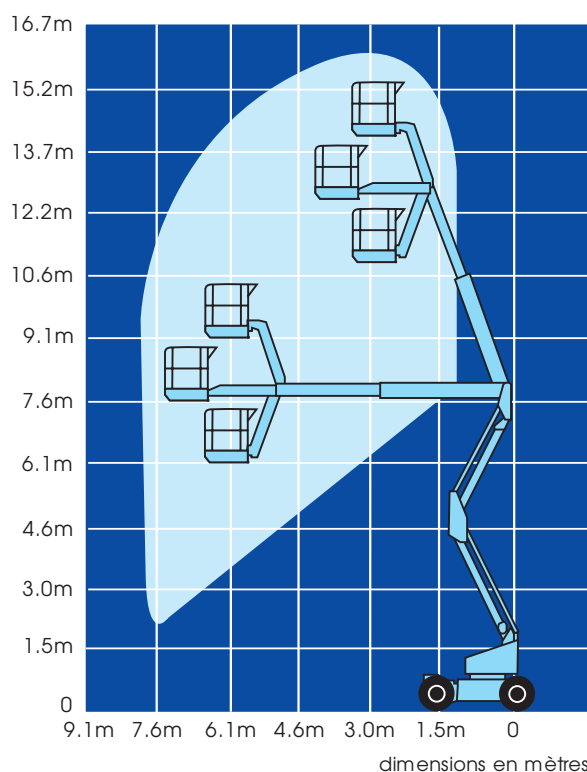
www.upright.com

Equipements standards

- Commandes multifonctions simultanées à vitesses variables
- Essieu avant oscillant (modèle 4x4 seulement)
- Joystick proportionnel
- Prise 220V embarquée
- Hora mètre
- Indicateur de charge batteries (modèle électrique seulement)
- Pneus Tout-terrain larges (4x4 seulement)
- 1 an de garantie pièces et Main d'œuvre
- 5 ans de garantie sur les pièces de structure

Options

- Alarme de mouvement
- Feux à éclat
- Filtre à particules
- Peinture personnalisée
- Huile hydraulique biodégradable



CE Matériel CE, en conformité avec les directives Européennes en vigueur

fabriqué par
UpRight
POWERED ACCESS