



99 kW



22,0 t

821 M

Serie C

green line Materialumschlaggerät
green line Materials Handling Machine



SENEBOGEN[®]

green line
Courtesy of CraneMarket.com

- Reichweite bis 13,2 m
- Motorleistung bis 99 kW (135 PS)

- Modernste Load-Sensing-Hydraulikanlage
- Robuste, sehr servicefreundliche Konzeption
- Besonders niedrige Schallemissionswerte

Technische Daten



Motor

Deutz-Dieselmotor BF4M1013C, mit Direkteinspritzung, wassergekühlt. Leistung nach DIN/ISO: 99 kW (135 PS) bei 2200 min⁻¹.

Hydraulisch angetriebener Lüftermotor, vom Dieselmotor entkoppelter Wasser- und Ladeluftkühler. Drehrichtungsumkehr des Lüfters zum Ausblasen des Kühlers (optional). Trockenluftfilter mit Zyklonvorabscheider, Sicherheitselement und Verschmutzungsanzeige im Fahrerhaus.

Kraftstofftankvolumen: 300 l
Elektrische Anlage: 24 Volt
2 Kaltstart-Hochleistungsbatterien



Hydraulik

Hydrauliksystem mit lastdruckunabhängiger Volumenstromsteuerung, Druckschneidung und Nullhubregelung. Durch die unabhängige und proportionale Zuteilung des Pumpenförderstroms können alle Arbeitsfunktionen gleichzeitig und unabhängig voneinander präzise gesteuert werden. Geringe Strömungsverluste durch große Leitungsquerschnitte und großdimensionierte Steuerventile. Load-Sensing-Leistungsregelung. Individuelle, feinfühligere Drehwerksfunktion und optimale Bewegungsharmonie.

Fördermenge 1 x 310 l/min
Betriebsdruck max. 350 bar
Hydrauliktankvolumen 250 l

Hydraulikölfilter mit Langzeitwechselintervall. Gesunde Öltemperatur durch großdimensionierte Hydraulikkühlung. Zentrales Servicetableau zum einfachen und schnellen Überprüfen der gesamten Hydraulikanlage. Servokreuzschalthebel für Arbeitsbewegungen und Zusatzfunktionen nach ISO-System.



Drehantrieb

Axialkolbenmotor, federbelastete, hydraulisch lüftbare Sicherheitslamellenbremse, Planetengetriebe und Drehwerksritzel. Großdimensionierter Drehkranz. Drehgeschwindigkeit 0 bis 8 min⁻¹, stufenlos regelbar. Im Motor integrierte hydraulische Bremsventile sorgen für eine verschleißfreie Abbremsung.



Unterwagen

Stabile Schweißkonstruktion in Kastenbauweise. Integrierte 4-Punkt-Klappabstützung. Bereifung: 10.00 - 20 Neureifen 8-fach oder als Sonderausstattung, Vollgummireifen 10.00 -20. Allrad-Antrieb durch Verstellhydraulikmotor mit direkt angebaute, automatisch wirkendem Bremsventil und 2-Stufen-Lastschaltgetriebe. 36 t HD Spezial-Achsen.

2 Kreis-Servo-Bremsanlage mit zusätzlicher Sicherheitsbremse als Parkbremse. Lenkachse als hydraulisch steuerbare Pendelachse. Pendelachszyylinder mit Rohrbruchsicherheitsventilen. 0 - 5,4 km/h im Geländegang 0 - 20 km/h im Straßengang.



Oberwagen

Verwindungssteifer Oberrahmen mit durchgehenden Lagerschilden von der Auslegeranlenkung bis zum Gegengewicht für optimierte Kräfteinleitung, präzisionsbearbeitet. Stahlbüchsen im Bereich der Auslegeranlenkungspunkte. Abschließbarer Stauraum. Ausgezeichnetes Design. Sehr niedrige Schallemissionswerte.



Fahrerkabine

Komfortfahrerkabine F2000, elastisch gelagert mit Superschalldämmung, Großraumkabine mit ausgezeichneter Rundum-Sicht, Allwetterausführung mit getöntem Sicherheitsglas, Frontscheibe mit Belüftungsposition unter das Dach einschiebbar, großes Dachfenster, Scheibenwischer - Waschanlage für Front- und Dachfenster, Front-Schutzblende, großes Ablagefach, ergonomisch gestalteter Komfortsitz elastisch gelagert, gewichts- und höhenstellbar, Sitzkissen mit Tiefen- und Neigungsverstellung, verstellbare Lendenwirbelstütze, breite, einstellbare Armlehnen, übersichtliches Armaturentableau mit ergonomisch geformten Steuerhebeln, verstellbare Lenksäule, Stufenlos regelbare Kabinenheizung, Frischluft- und Umluftstufe mit Partikelfilter. Fünf einstellbare Lüftungsdüsen für optimales Raumklima. Überwachung aller wichtigen Geräte- und Motorfunktionen über das neue Diagnostik-System SDS mit optischer und akustischer Warnung bei Fehlfunktionen.



Arbeitsausrüstung

Kastenbauweise mit großdimensionierten Lagerstellen für lange Lebensdauer in abgedichteter und schmutzgeschützter Ausführung. Spezialhydraulikzylinder mit hydraulischer Endlagendämpfung. Hohe Hubkräfte durch optimierte Kinematik. Die Material-Umschlagarausrüstung ist spezifisch auf die erhöhten Anforderungen im Hochleistungseinsatz konzipiert.



Einsatzgewicht

821 M Grundmaschine mit 4-Punkt-Abstützung, Kompakt-Ladeausrüstung und Mehrschalengreifer 400 l

ca. 22.000 kg

Die angegebenen Gewichte können sich durch verschiedene Ausstattungen verändern.

green line

Materialumschlaggeräte

Mensch und Maschine als gelungene Verbindung.

Die neue Green line Geräte-Generation vereint vor allem:

- Robuste Konstruktion
- Hohe Umschlagleistung
- Hohe Wirtschaftlichkeit
- Gute Servicefreundlichkeit
- Super Komfortfahrerkabine F2000 mit Diagnostiksystem-SDS
- Super-Schalldämmung
- Funktionales Design

Zertifiziert nach Richtlinien.

Vorsprung durch Innovation

- Action radius up to 13.2 m
- Engine output up to 99 kW (135 HP)
- State of the art load-sensing hydraulic-system
- Robust, very service-friendly design
- Very low noise emission

Specifications



Engine

Deutz Diesel engine BF4M1013C, with direct injection, water cooled. Output as per DIN/ISO: 99 kW (135 HP) at 2200 rpm.

Hydraulic driven ventilator, from the diesel engine separated water- and inter-cooler, counter rotation mode for the ventilator for cleaning the cooler (optional). Dry air filter with cyclone prefilter, safety element and pollution indicator.

Fuel tank capacity: 300 l
Electric system 24 Volt
2 highly efficient cold starting batteries.



Hydraulic System

Load-sensing hydraulic-system. The variable displacement piston pumps are equipped with pressure cut-off function and with a energy-saving flow-on-demand control. Through the independent and proportional feed of the oil flow all working functions can be operated parallel, independent and very precisely. High efficiency through well designed hydraulic valves and lines. Individual and precise swing operation.

Flow rate 1 x 310 l/min
Working pressure max. 350 bar
Hydraulic tank capacity 250 l

Hydraulic oil filter with long time change interval.
Healthy oil temperature through high dimensioned hydraulic oil cooler.
Central service board for easy and rapid check of complete hydraulic-system.
Servo joy sticks for operating movements and additional functions as per ISO-System.



Swing System

Axial piston motor, spring-loaded hydraulically releasable multiple-disk brake, planetary gear and pinion shaft. Large dimensioned swing bearing. Swing speed 0 - 8 rpm, infinitely controllable.
Hydraulic motor with integrated hydraulic brake valves for reduction of wear in braking system to a minimum.



Undercarriage

Undercarriage welded as rigid, torsion-free box-type design. Integrated 4-point outriggers. Tires: 8 x 10.00-20 new tires or optional 8 solid rubber tires 10.00-20. All wheel drive via variable hydraulic motor with directly mounted automatic brake valve and 2-stage-powershift-gear. 36 t HD special axles.

2-circuit servo brake system with additional safety brake as parking brake. Steering axle as hydraulically controllable oscillating axle. Oscillating axle cylinder with safety check valves
0 - 5.4 km/h off road
0 - 20 km/h on road.



Upper Structure

Torsion-free upper frame with continuous bearing-plates for optimal power introduction, precision machined. Steel-bushes for the boom pivot. Lockable storage compartment. Excellent design. Very low noise emission.



Operator's Cab

Comfortable F 2000 operator's cab, resiliently mounted, with exceptional sound suppression, large-capacity compartment with excellent allround visibility, all-weather design with tinted safety glass, front windscreen with ventilation position stows under the roof, large-size skylight, window wiper/washer system for front windscreen and skylight, front guard panel, large-capacity stowage rack, ergonomically designed comfortable seat, resiliently mounted, adjustable in suspension and height, seat cushion adjustable in depth and angle, adjustable lumbar support, wide adjustable armrests, clearly laid out instrument panel with ergonomically shaped control levers, adjustable steering column, infinitely variable cab heating system, outside air and circulating air stages, with particle filter. Five adjustable air vents for optimum work environment, new SDS diagnostic system for monitoring of all essential machine and engine functions, includes visual and audible warning of any malfunctions.



Working Equipment

Box-type design with large dimensioned bearings for long working-life, in sealed and protected version. Working-cylinder with hydraulic end position damping. Optimated kinematics for high lifting capacities. The material-handling equipment has been specially designed for the increased requirements of high-performance operation.



Service Weight

821 M basic machine with 4-point outriggers, material handling boom and orange peel grab 400 l:

approx. 22,000 kg

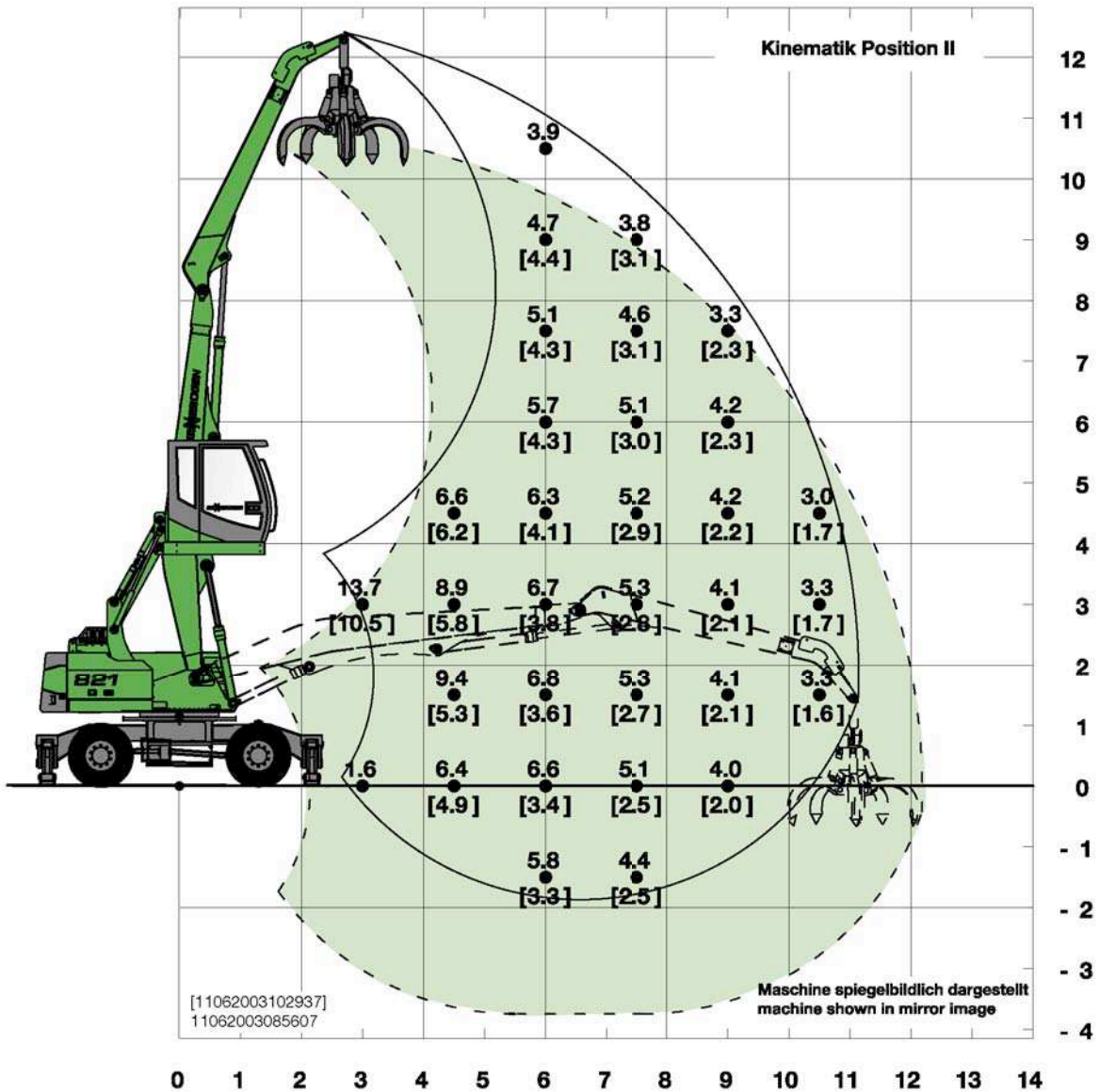
The given weights may vary with different equipment.

green line Materials Handling Machines

Man and machine as a successful synthesis. The new green line generation unifies especially:

- Robust design
- High handling performance
- Efficiency
- Easy servicing
- Super comfort cabine F2000 with diagnostic system-SDS
- Super sound insulation
- Functional design

Certification according to CE regulations



821 M

- Unterwagen: MP21, 4-Punkt-Abstützung
Bereifung 8 x 10.00-20
- Kompaktausleger: 6,4 m
- Ladestiel: 4,8 m
- Kinematikposition; II
- Kabine: um 2700 mm hochfahrbare
Kabine Typ C 270

821 M

- Undercarriage: MP21, 4-point outriggers
tires 8 x 10.00-20
- Compact boom: 6.4 m
- Loading stick: 4.8 m
- Kinematic position: II
- Cab: 2700 mm elevating cab
type C 270

Traglasten

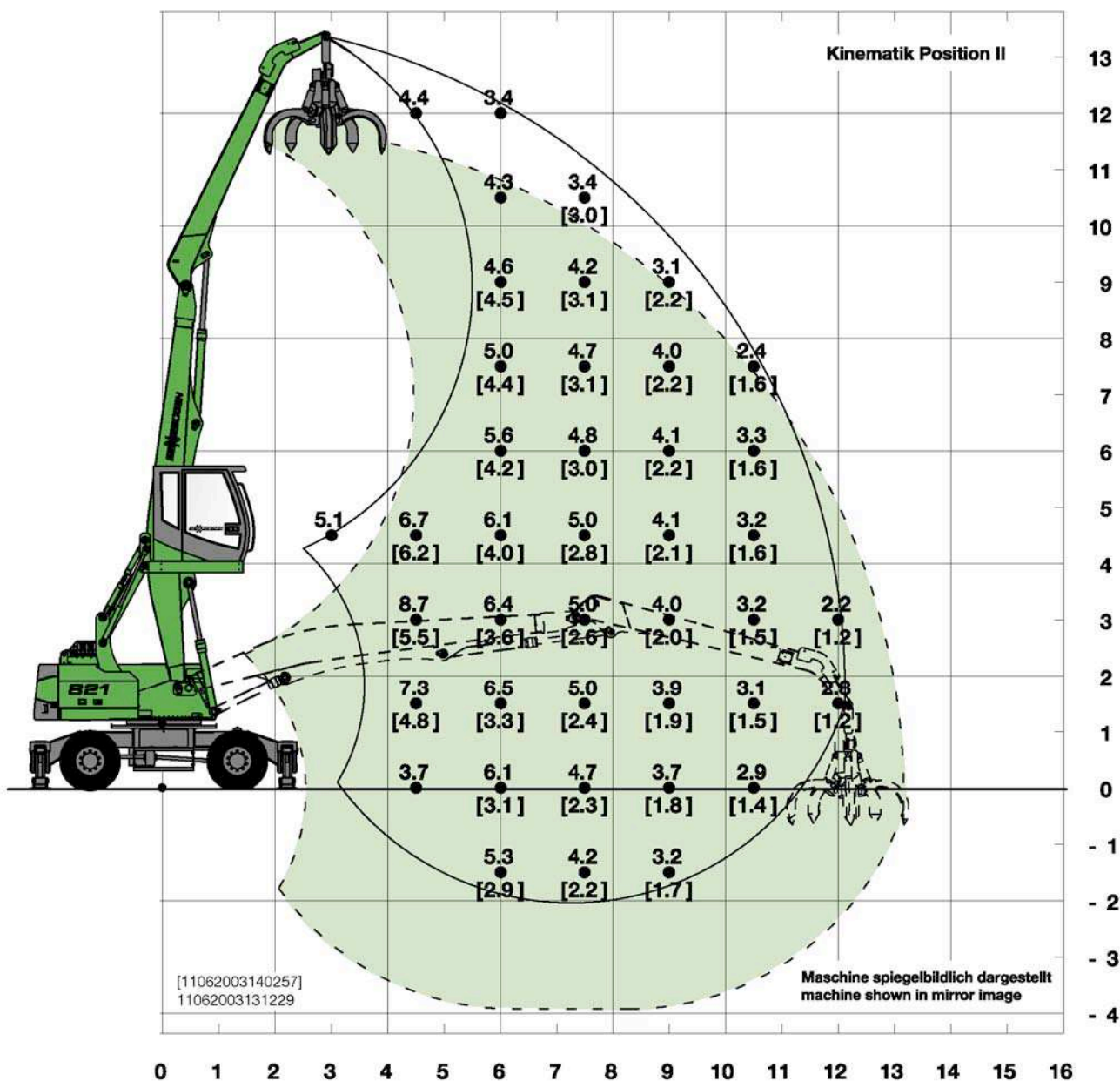
Anmerkungen:

Alle Werte sind in Tonnen (t) angegeben und betragen 75 % der statischen Kipplast bzw. 87 % der hydraulischen Hubkraft gemäß ISO 10567.

Sie gelten mit Abstützung und sind auf festem und ebenem Untergrund 360° schwenkbar.

Die Werte in Klammern [...] gelten in 360° freistehend.

Arbeitsgeräte wie Mehrschalengreifer, Magnet etc. sind Teil der Traglast.



821 M

- Unterwagen: MP21, 4-Punkt-Abstützung
Bereifung 8 x 10.00-20
- Kompaktausleger: 7,1 m
- Ladestiel: 5,1 m
- Kinematikposition: II
- Kabine: um 2700 mm hochfahrbare
Kabine Typ C 270

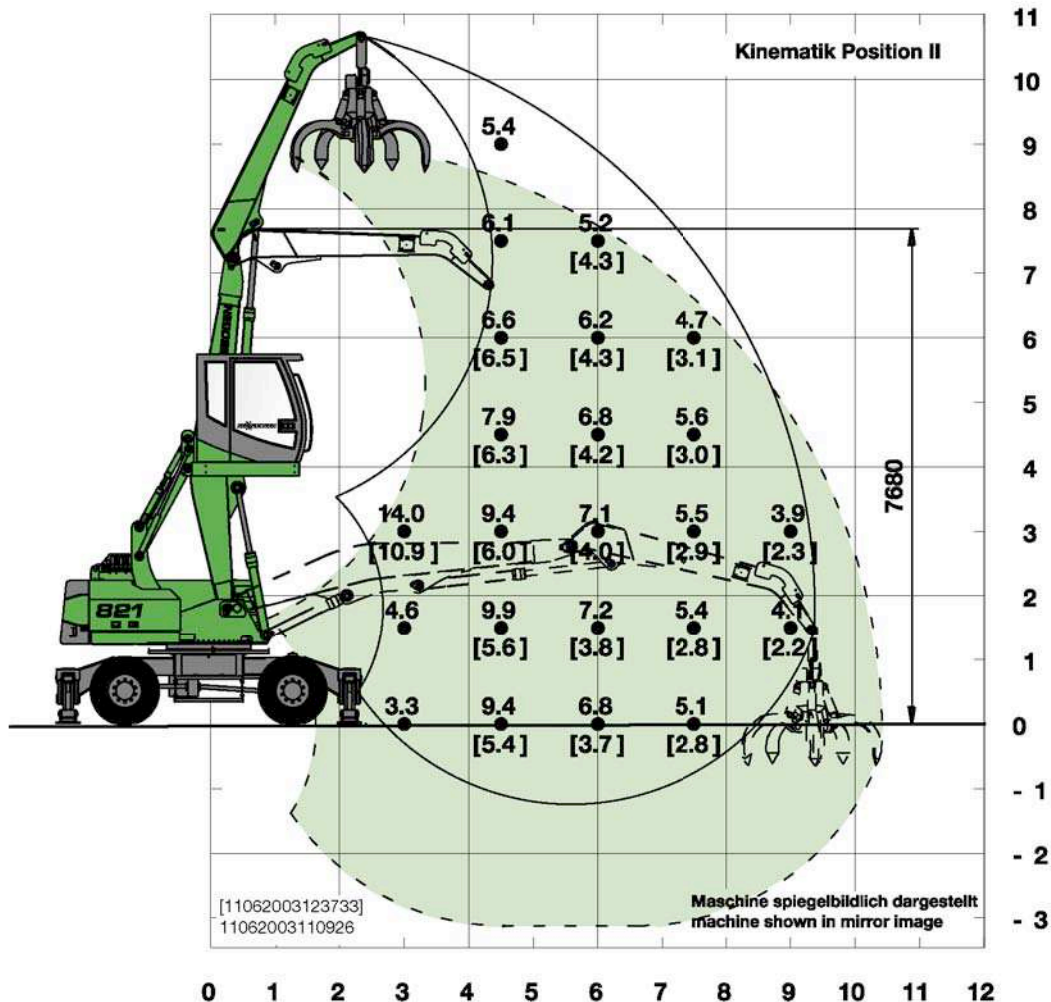
821 M

- Undercarriage: MP21, 4-point outriggers
tires 8 x 10.00-20
- Compact boom: 7.1 m
- Loading stick: 5.1 m
- Kinematic position: II
- Cab: 2700 mm elevating cab
type C 270

Load chart

Notes:

Lifting capacities are stated in metric tons. Indicated loads are based on ISO 10567 and do not exceed 75 % of tipping and 87 % of hydraulic capacity. Machine on firm, level supporting surface. Loads valid for 360° on outriggers supported. Loads in brackets [...] are valid 360° free on wheels. Working equipment like orange peel grab, magnet plate etc. are part of the lifting capacity.



821 M

- Unterwagen: MP21, 4-Punkt-Abstützung
Bereifung 8 x 10.00-20
- Kompaktausleger: 5,4 m
- Ladestiel: 4,0 m
- Kinematic position: II
- Kabine: um 2700 mm hochfahrbare
Kabine Typ C 270

821 M

- Undercarriage: MP21, 4-point outriggers
tires 8 x 10.00-20
- Compact boom: 5,4 m
- Loading stick: 4,0 m
- Kinematic position: II
- Cab: 2700 mm elevating cab
type C 270

Traglasten

Anmerkungen:

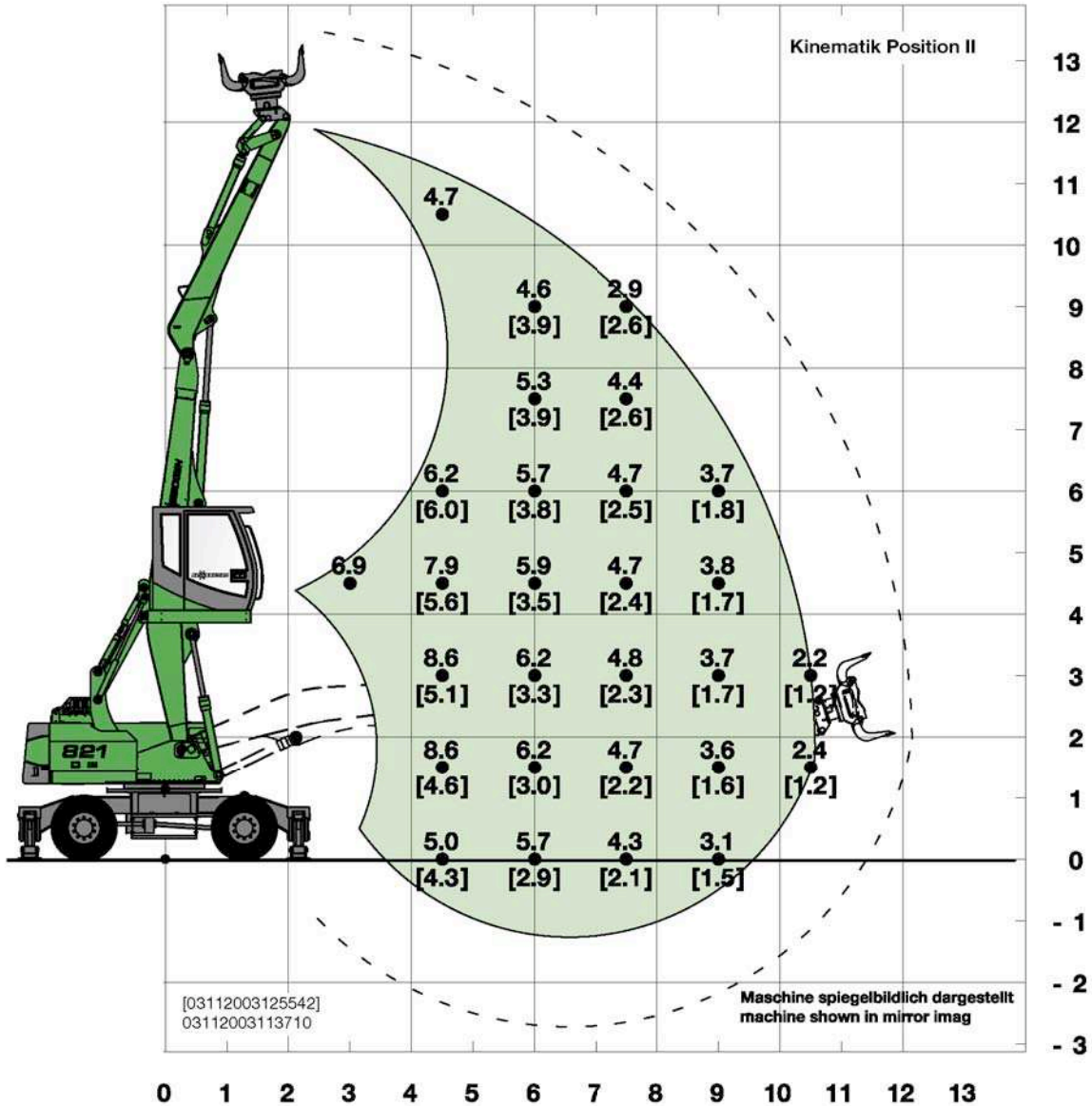
Alle Werte sind in Tonnen (t) angegeben und betragen 75 % der statischen Kipplast bzw. 87 % der hydraulischen Hubkraft gemäß ISO 10567.

Sie gelten mit Abstützung und sind auf festem und ebenem Untergrund 360° schwenkbar.

Die Werte in Klammern [...] gelten in 360° freistehend.

Arbeitsgeräte wie Mehrschalengreifer, Magnet etc. sind Teil der Traglast.

Mit angebauten Umlenkmechanismus reduzieren sich die Traglasten um ca. 250 kg.



821 M

- Unterwagen: MP21, 4-Punkt-Abstützung
Bereifung 8 x 10.00-20
- Kompaktausleger: 6,4 m
- Ladestiel: 4,2 m mit Umlenkmechanismus
- Kinematic position: II
- Kabine: um 2700 mm hochfahrbare
Kabine Typ C 270

821 M

- Undercarriage: MP21, 4-point outriggers
tires 8 x 10.00-20
- Compact boom: 6.4 m
- Loading stick: 4.2 m with reversing mechanism
- Kinematic position: II
- Cab: 2700 mm elevating cab
type C 270

Load chart

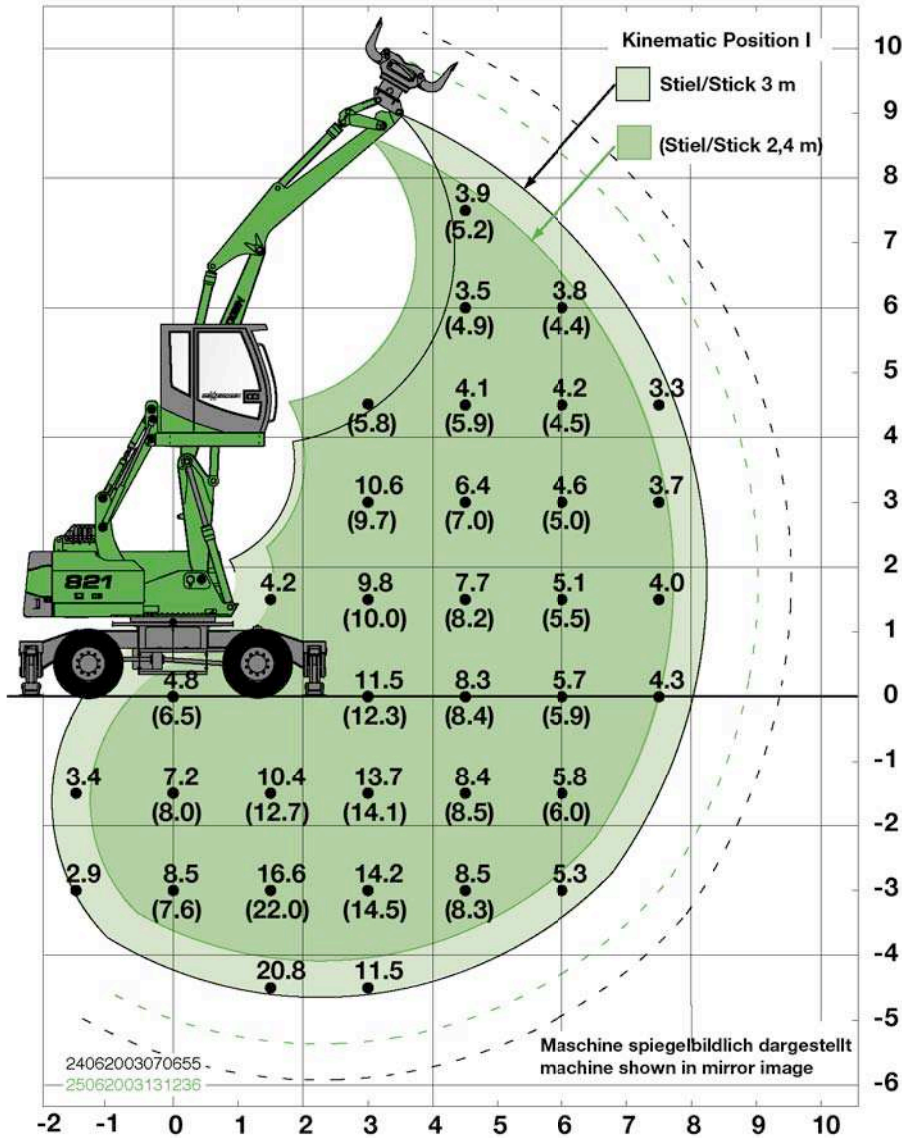
Notes:

Lifting capacities are stated in metric tons. Indicated loads are based on ISO 10567 and do not exceed 75 % of tipping and 87 % of hydraulic capacity. Machine on firm, level supporting surface. Loads valid for 360° on outriggers supported.

Loads in brackets [...] are valid 360° free on wheels.

Working equipment like orange peel grab, magnet plate etc. are part of the lifting capacity.

With attached reversing mechanism, the rated loads have to be reduced by approx. 250 kg.



Reißkraft mit Tieflöffel / digging force with bucket
Losbrechkraft / break out force

(Stiel/Stick 2,4 m) 86 kN
120 kN

821 M

- Unterwagen: MP21, 4-Punkt-Abstützung
Bereifung 8 x 10.00-20
- Hydraulisch verstellbarer 3 teiliger Ausleger
- Stiel: 2,4m / 3m mit Umlenkmechanismus
- Kinematic position: I
- Kabine: um 2700 mm hochfahrbare
Kabine Typ C 270

821 M

- Undercarriage MP21, 4-point outriggers
tires 8 x 10.00-20
- hydraulically adjustable 3-piece boom
- Stick: 2.4m / 3m with reversing mechanism
- Kinematic position: I
- Cab: 2700 mm elevating cab
type C 270

Load chart

Notes:

Lifting capacities are stated in metric tons. Indicated loads are based on ISO 10567 and do not exceed 75 % of tipping and 87 % of hydraulic capacity.

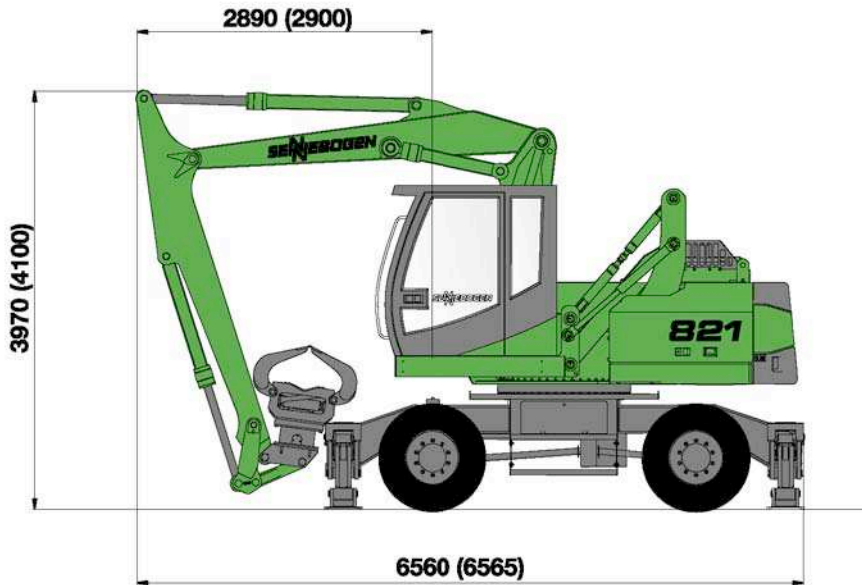
Machine on firm, level supporting surface. Loads valid for 360° on outriggers supported.

Loads in brackets [. . .] are valid 360° free on wheels.

Working equipment like orange peel grab, magnet plate etc. are part of the lifting capacity.

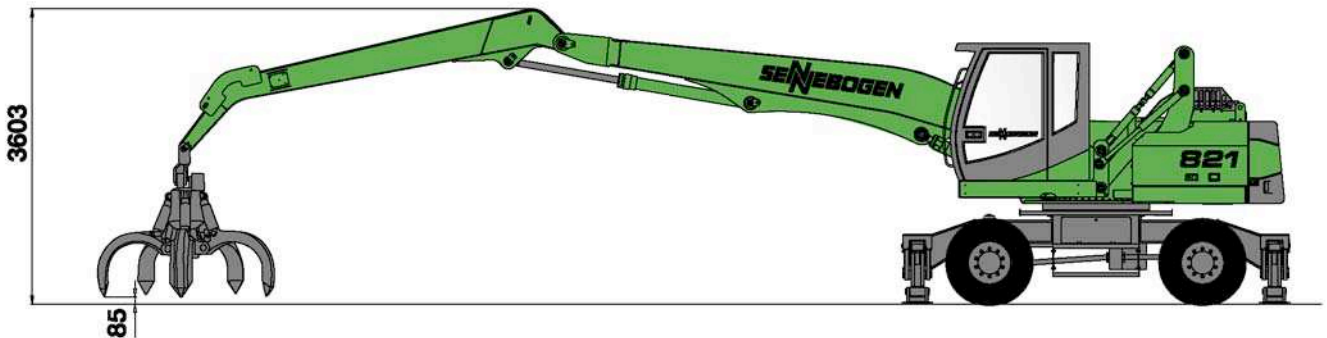
With attached reversing mechanism, the rated loads have to be reduced by approx. 250 kg.

Straßenfahrt / road travel



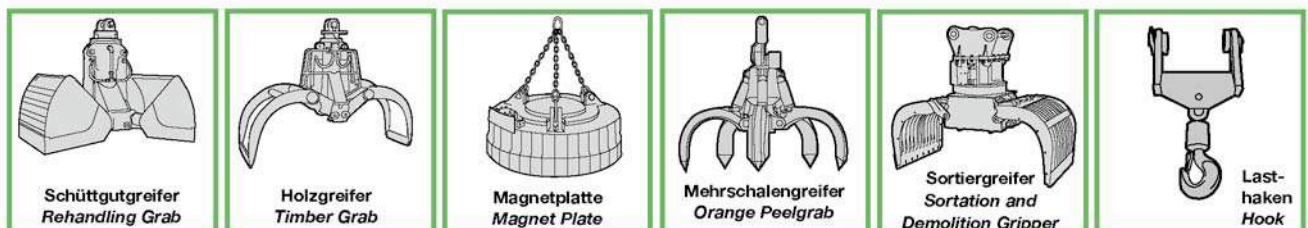
Die angegebenen Maße gelten für Stiel 2,4 m, die Maße in Klammern () für Stiel 3 m
 The dimensions are valid for Stick 2,4 m, the dimensions in Brackets () are valid for Stick 3 m

Durchfahrtshöhe / vertical clearance

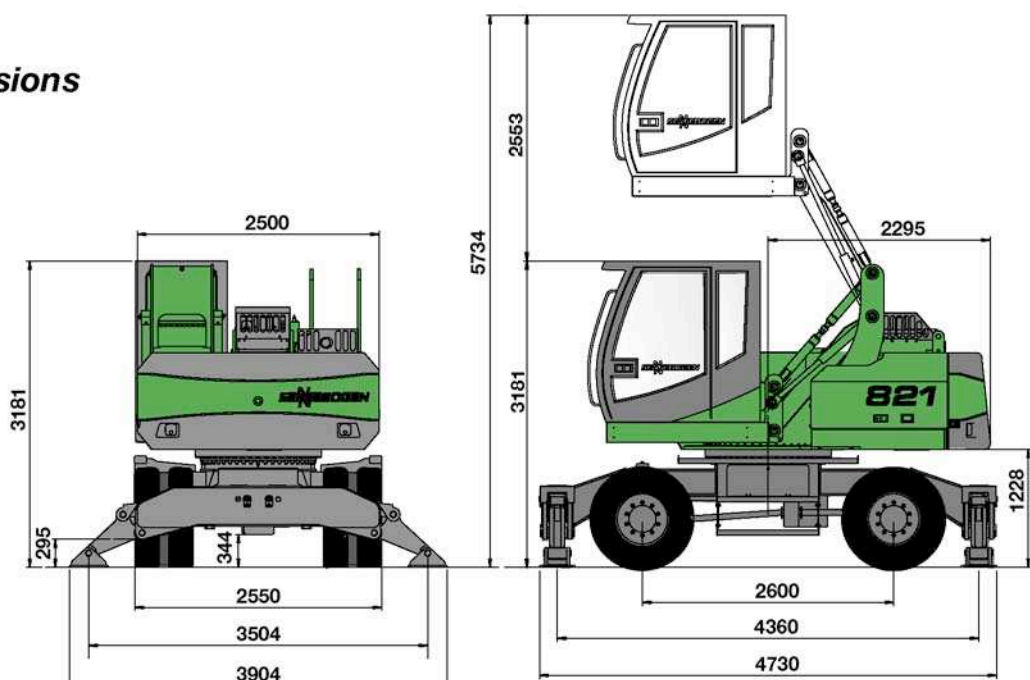


Ausleger/Boom 6,4 m, Stiel/Stick 4,8 m

Arbeitsgeräte / Working Attachments

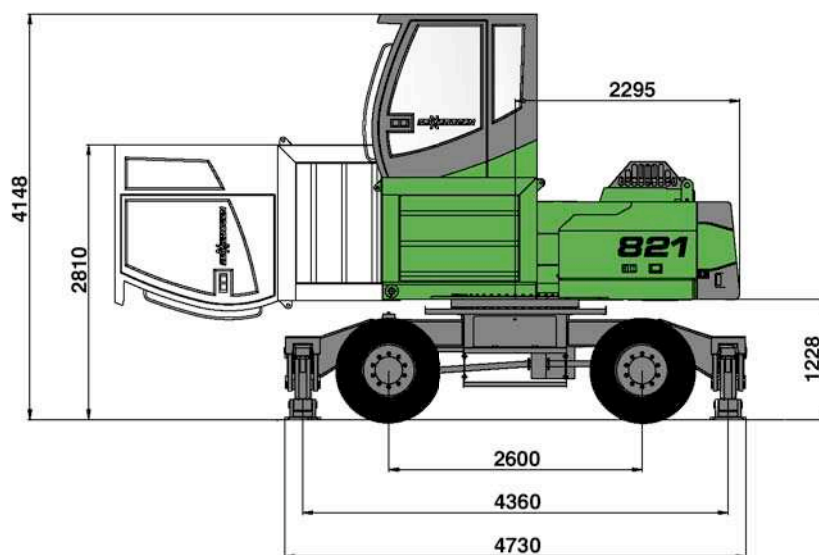


Maße Dimensions



821 M mit hydraulisch um 2700 mm hochfahrbarer Kabine Typ C 270

821 M with 2700 mm hydraulic elevating cab type C 270

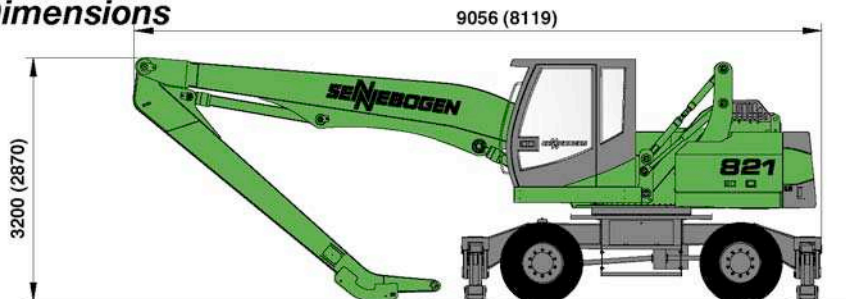


821 M mit starr hochgesetzter Kabine, Erhöhung 1000 mm, auf Wunsch 1500 mm, mechanisch oder auf Wunsch hydraulisch nach vorne abklappbar.

821 M with rigid heightend cab, height 1000 mm, optional 1500 mm, mechanically or optional hydraulically tiltable.

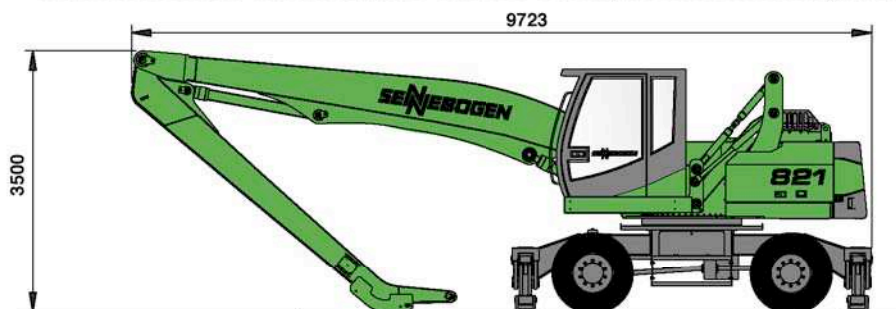
Transportmaße

Transport Dimensions



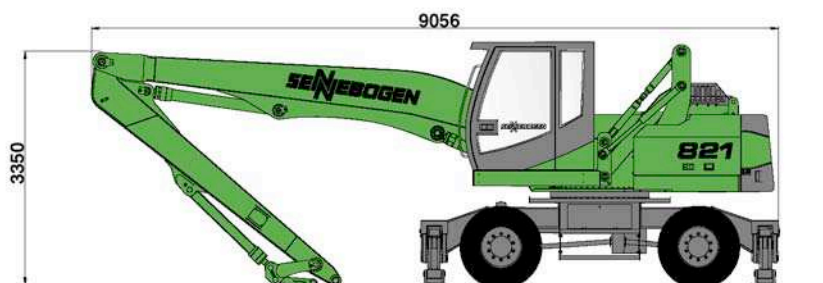
821 M mit Ladeausleger 6,4 m und Greiferstiel 4,8 m
die Werte in Klammern () gelten für Ladeausleger 5,4 m und Greiferstiel 4,0 m

821 M with Loading boom 6.4 m and Grabstick 4.8 m
the dimensions in brackets () are valid for loading boom 5.4 m and grabstick 4.0 m



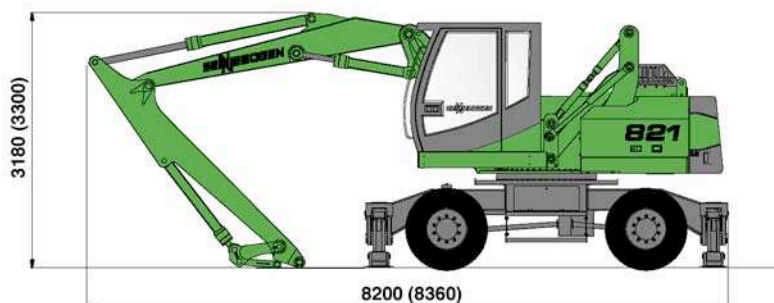
821 M mit Ladeausleger 7,1 m und Greiferstiel 5,1 m

821 M with Loading boom 7.1 m and Grabstick 5.1 m



821M mit Ladeausleger 6,4 m und Spezial Greiferstiel 4,2 m mit Umlenkmechanismus

821 M with Loading boom 6.4 m and special Grabstick 4.2 m with reversing mechanism



821 M mit hydraulisch verstellbarem 3 teiligem Ausleger mit Stiellänge 2,4 m
die Werte in Klammern () gelten für Stiellänge 3 m

821 M with hydraulically adjustable 3-piece boom with Stick length 2.4 m
the dimensions in brackets () are valid for stick length 3 m



Komfort-Fahrer Kabine F2000

- moderne und übersichtliche Gestaltung
- ausgezeichnete Rundumsicht
- ermüdungsfreies, ruhiges Arbeiten durch Schwingungsdämpfung und Komfortsitz
- sehr gute Belüftung über Schmutzfilter
- verstellbare Lenksäule

High-comfort F2000 operator's cab

- Advanced design, clear design
- Excellent allround visibility
- Insulated against vibration and fitted with comfortable seat for non-fatiguing, smooth and quiet operation
- Excellent ventilation through particle filter
- adjustable steering column

Perfekte Servicefreundlichkeit

- Grobschmutzabscheidung serienmäßig
- hervorragende Zugänglichkeit zum Luftfilter und den Batterien
- optimale Reinigungsmöglichkeit für den Kühler

Perfekt serviceability

- in series we offer a coarse particle separation in front of engine cooler and air filter
- outstanding accessibility for air filter and batteries
- excellent cleaning possibilities for engine and hydraulic coolers



Motorraum mit Leistungspaket

- starker, wassergekühlter Deutz Dieselmotor
- sehr gute Zugänglichkeit durch Längseinbau
- der tägliche Service bequem und einfach vom Boden aus
- große Seitentüren mit Gasfedern

Engine compartment housing vigorous power unit

- Powerful water-cooled Deutz diesel engine
- Longitudinally mounted for optimum accessibility
- Daily service conveniently and easily performed from ground level
- Large-size side doors with gas springs



Stauraum

- bequemer Service vom Boden aus
- sehr großer Dieseltank - einfach zu betanken
- Stauraum für Werkzeug und Zubehör
- große Seitentüre mit Gasfedern

Storage compartment

- Convenient ground-level service,
- High-capacity diesel tank - easy to refuel
- Storage compartment for tools and accessories
- Large-size side door with gas springs



SENNEBOGEN Maschinenfabrik GmbH
 Postfach 02 62 · D-94302 Straubing
 Tel: +49(0)9421/540-144/146/153 Fax: 43882
 E-Mail: marketing@sennebogen.de

Technische Änderungen ohne Vorankündigung und Verpflichtung gegenüber früher gelieferten Geräten vorbehalten! Die abgebildeten Geräte können Sonderausrüstungen haben! Irrtum und Druckfehler vorbehalten.

Technical specifications are subject to change without notice and without incurring responsibility for machines previously sold! The shown machines may have special equipment! Error and misprints reserved.

“↗” www.sennebogen.de