

[44 s] PM

[44 s] PM

[it]

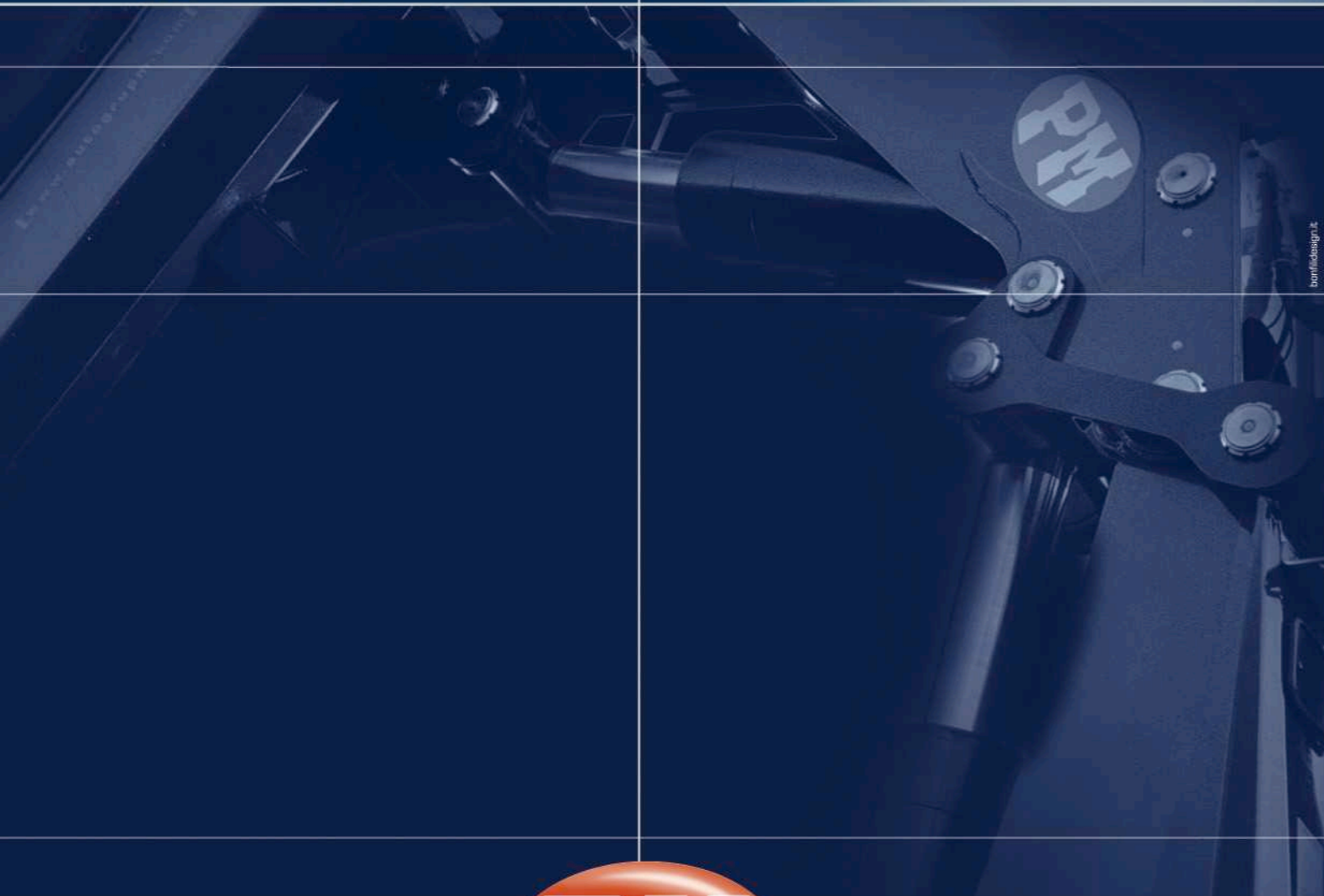
[en]

PLATINUM

[it]

[en]

PLATINUM



[elevate to the highest power] PM



Via Giuseppe Verdi 22
41018 San Cesario sul Panaro MO - Italy
ph. +39 059 936811
fax +39 059 936804
info@pm-group.eu
www.pm-group.eu

Cod. 836.857 ED. '06



[elevate to the highest power] PM

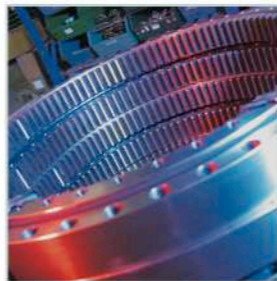
TUTTO CIO' CHE HAI SEMPRE DESIDERATO - EVERYTHING YOU EVER WANTED



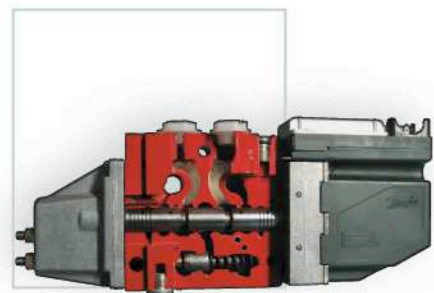
- Radiocomando multifunzione di serie Scanreco/Hetronic.
- Scanreco/Hetronic multifunction radio control.



- SERBATOIO SAGOMATO DA 250 LITRI PER UNA RAPIDA E COMPATTA INSTALLAZIONE.
- 250-LITRE SHAPED TANK FOR QUICK AND COMPACT INSTALLATION.



- MASSIMA LIBERTA' DI MOVIMENTAZIONE grazie alla rotazione continua a 360° su ralla.
- MAXIMUM FREEDOM OF MOVEMENT thanks to continual 360° rotation on support.



- Distributore proporzionale DANFOSS
- DANFOSS proportional hydraulic control valve block.

- SCAMBIATORE DI CALORE INTEGRATO NELLA COLONNA per evitare posizionamento vicino cabina del conducente, danneggiamenti o intasamenti durante gli spostamenti; dispone anche di un sistema di bypass che ne evita la rottura in caso di intasamento.
- HEAT EXCHANGER INTEGRATED IN THE COLUMN to prevent positioning near to the driver's cab, damage or obstruction during movement; it also has a by-pass system that prevents breakage in case of obstruction.



- DISTRIBUTORE ELETTROIDRAULICO dotato anche di azionamento manuale per la stabilizzazione e predisposizione per traversa supplementare.
- ELECTRO-HYDRAULIC DISTRIBUTOR also equipped with manual activation for stabilisation and preparation for additional traverse.



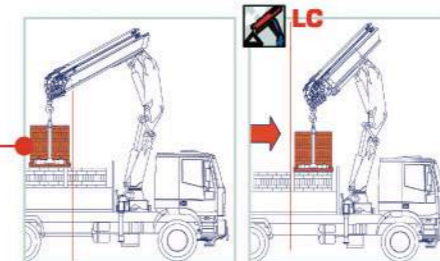
- MASSIMA SICUREZZA DURANTE LA STABILIZZAZIONE grazie alla pulsantiera a membrana bilaterale
- MAXIMUM SAFETY DURING STABILISATION thanks to the bilateral membrane push button control panel



- DISPONIBILE FINO A 8 ESTENSIONI IDRAULICHE con dispositivo di uscita sfili sequenziale garantita per massima velocità e tutela dell'integrità del braccio stesso.
- UP TO 8 HYDRAULIC EXTENSIONS AVAILABLE with sequential extension exit device guaranteed for maximum speed and protection of integrity of the jib itself.



- MASSIMO POTERE DI CONTROLLO grazie al sistema elettronico PM Power Tronic.
- MAXIMUM CONTROL thanks to the PM Power Tronic electronic system.



- Gru PM, versione LC, con primo braccio retraibile idraulicamente, agevola le movimentazioni ingombranti e gravose a corto raggio, ottimizzando anche le posizioni di carico sotto colonna.
- PM crane in LC version, with first hydraulic retractable boom, optimizes the load positioning close to the column, and makes easy the placement of heavy and bulky loads.

OPTIONAL



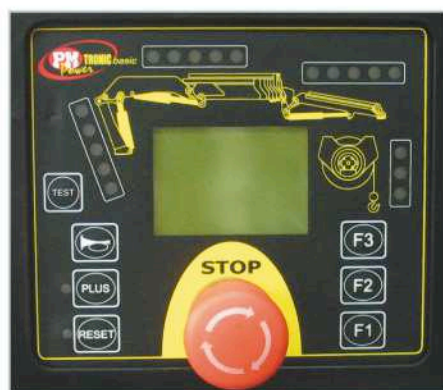
- ANTENNA CON ANGOLO NEGATIVO DI 20°.
- JIB WITH 20° NEGATIVE ANGLE.



- VERRICELLO ROTZLER a gestione elettronica con capacità di carico di 2500 kg al 1° strato di fune.
- WINCH ROTZLER, electronic managed, with loading capacity of 2500 kg at 1st layer.

- Radiocomando multifunzionale Multifunction radio control
- Distributore idraulico proporzionale Proportional hydraulic control valve block
- Scambiatore di calore aria/olio Oil cooler
- Rella Slewing ring and reduction gear units
- Bracci stabilizzatori a sfilo idraulico Hydraulic outrigger booms
- Uscita sequenziale sfilo bracci Extension sequence boom
- Kit valvola di blocco rotazione Slewing valve
- Doppia biella Double connecting rods
- Configurazione LC LC execution

[44 s] PM



It's!

Il PM Power Tronic è un **sistema di gestione** che non si limita ad essere il limitatore di momento della gru, ma rappresenta un vero e proprio **computer di bordo** in grado di gestire con la massima sicurezza le prestazioni più elevate..

It's!

PM Power Tronic is a **management system** that is not only a moment

control device but a real **on-board computer** that is capable of managing the highest performance in the safest conditions possible.



PM POWER TRONIC

It's!

ELETTRONICA

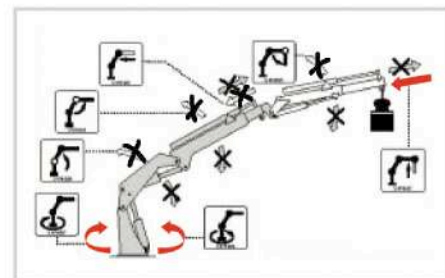
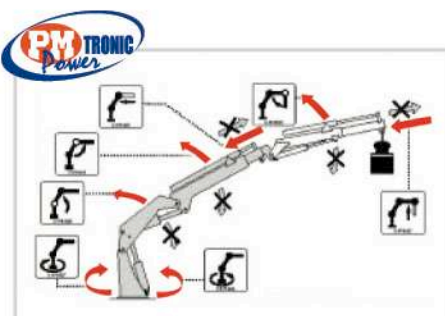
Il PM Power Tronic è realizzato con tecnologia **CAN-BUS (Sistema di Trasmissione Dati ad Altissima Velocità)** ed è realizzato con componenti di indiscussa **qualità** utilizzati nei settori più avanzati in campo elettronico.

DIALOGO UOMO/MACCHINA

Il PM Power Tronic è il primo sistema presente su di una gru, dotato di serie di un **display grafico LCD** per fornire in tempo reale tutte le informazioni elaborate mediante il sistema denominato "**USER FRIENDLY**". Tutte le informazioni vengono trasmesse mediante simboli che in maniera molto semplice rendono comprensibile la **condizione operativa** della gru.

MASSIMA LIBERTA' DI MANOVRA

Il PM Power Tronic garantisce la massima **libertà di movimentazione** ed una **sicurezza assoluta** anche quando si effettuano operazioni al limite della capacità di sollevamento, grazie all'elevato numero di sensori presenti sulla gru. Il PM Power Tronic è l'unico sistema ad utilizzare **sensori analogici** oltre che per determinare la pressione all'interno dei martinetti, anche per rilevare



gli **angoli** di tutte le articolazioni e della **temperatura** dell'olio.

PLUS AUTOMATICO

Nelle gru dotate di questo dispositivo, il PM Power Tronic, grazie ad uno speciale **software**, garantisce, quando necessario, in maniera automatica un notevole **incremento** della capacità di sollevamento e della **sensibilità** di manovra.

RADIOCOMANDI CON DISPLAY

Le gru equipaggiate con sistema PM Power Tronic sono dotate di serie dei **radiocomandi** di nuova generazione (**TWO WAY COMMUNICATION**) che visualizzano

tutte le informazioni provenienti dalla gru sulla pulsantiera e quindi l'operatore ha il **totale controllo** della gru in qualsiasi punto si trovi ad operare.

It's!

ELECTRONIC EQUIPMENT

PM Power Tronic has been developed with the **CAN-BUS** technology (**Data Transmission at an extremely high speed**) and built using components of unparalleled **quality** used in the most advanced fields of electronic equipment.

MAN/MACHINE DIALOGUE

PM Power Tronic is the first system fitted to a crane that features a **graphic LCD** to provide all information elaborated by the system in real time and in a "**USER FRIENDLY**" manner. All information is given by means of icons that make it easy to understand the **operating conditions** of the crane.

MAXIMUM FREEDOM OF MOVEMENT

PM Power Tronic guarantees the utmost **freedom of movement** and **absolute safety** even when performing work in threshold lifting conditions, thanks to the many **sensors** fitted on the crane. PM Power Tronic is the only system

employing **analogue sensors** not only for detecting pressure inside the cylinders but also for detecting the **angle** of all articulations and the **temperature** of oil.

AUTOMATIC PLUS

In cranes featuring this device, PM Power Tronic, thanks to special



software, guarantees whenever necessary and automatically a considerable **increase** of the lifting capacity and **sensitivity** of movement.

RADIO CONTROLS WITH DISPLAY

Cranes equipped with PM Power Tronic also feature **new generation**

radio controls (**TWO WAY COMMUNICATION**) that display all information coming from the crane on the button strip. This means that the operator has **total control** over the crane irrespective of the position in which it is operating.

NUOVI VERRICELLI A GESTIONE ELETTRONICA NEW ELECTRONICALLY-CONTROLLED WINCHES

It's!

I nuovi verricelli a gestione elettronica, sviluppati da Rotzler in collaborazione con il **dipartimento Ricerca e Sviluppo PM**, sono ineguagliabili per sensibilità, sicurezza e robustezza.

Sono molto più **compatti** rispetto ai normali verricelli idraulici e quindi richiedono molto meno spazio per l'installazione. Grazie al design ottimizzato dell'unità di guida garantiscono una **precisione assoluta** nel posizionamento dei carichi. Il continuo scambio di informazioni analogiche tra la centralina del **PM Power Tronic** ed il sistema **MCD (Measuring Control Device)** permette, anche sulle versioni di gru con più estensioni, di allestire verricelli con **elevata capacità di carico**, diversamente da quanto accade con i normali verricelli idraulici, che devono essere declassati in rapporto all'aumento del numero di estensioni.

Il nuovo software di gestione

dei verricelli di ultima generazione montati sulle gru PM garantisce:
_ il **massimo della capacità di carico** in qualsiasi configurazione del braccio della gru o dell'antenna;



_ una **maggiore salvaguardia della struttura della gru**, grazie al controllo in tempo reale del carico sollevato;

_ un **segnale di allerta** quando si raggiunge la soglia di sovraccarico e quando si raggiungono gli ultimi 3 strati di cavo;

_ la **compensazione delle oscillazioni** della gru e quindi un

miglior controllo del carico;
_ una **minor manutenzione ordinaria**, grazie all'alta qualità dei componenti.

It's!

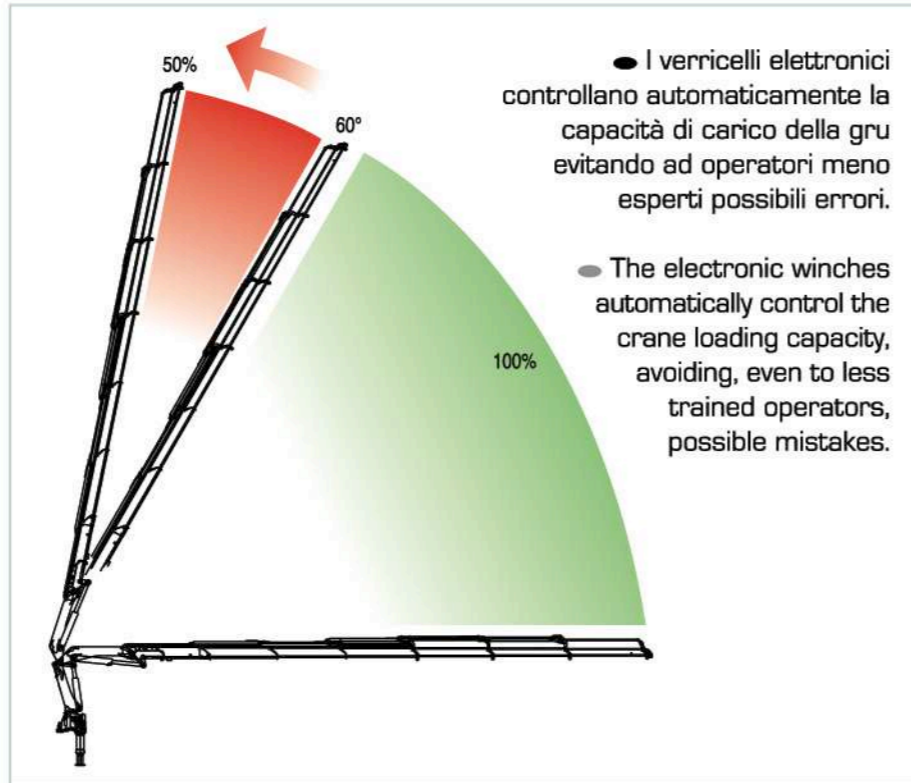
New electronically-controlled winches, developed by Rotzler with the cooperation of the **PM R & D Department**, are unequalled in terms of sensitivity, safety and sturdiness.

They are much more **compact** with respect to standard hydraulic winches and therefore call for much less space for installation. By virtue of the optimised design of the guiding unit, they guarantee **absolute precision** for load positioning. Thanks to the exchange of analogue information between **PM Power Tronic** and the **MCD (Measuring Control Device)**, you can install winches with a **high loading capacity** even on versions with several extensions. This is not possible with standard hydraulic winches that must be downgraded as the number of extensions increases.

The **new management software** for winches of the latest generation installed on PM cranes offers/features:



- _ the **maximum loading capacity** in any configuration of the crane boom or jib;
- _ **more protection of the crane structure**, thanks to control 'in real time' of the load lifted;
- _ an **alert signal** when the overloading threshold or the last three layers of cable are reached;
- _ **compensation for oscillation** of the crane and therefore better control over the load;
- _ **lower routine maintenance requirements**, thanks to the high quality of the components.



NUOVE ANTENNE A CONTROLLO ELETTRONICO NEW ELECTRONICALLY-CONTROLLED JIBS



Le nuove antenne idrauliche PM, su serie dotate di PM Power Tronic, offrono all'operatore la possibilità di effettuare un angolo negativo di 20° rispetto al braccio della gru. Questa caratteristica permette un controllo operativo maggiore delle movimentazioni effettuate ed è in grado di compensare in modo perfetto la flessione dei materiali indotta dai carichi sollevati.

Le nuove antenne a controllo elettronico di PM offrono il massimo delle prestazioni in qualsiasi configurazione del braccio della gru; infatti grazie al sistema PM Power Tronic la gestione è completamente automatica per evitare condizioni di inclinazione pericolose (come ad esempio nel caso in cui l'antenna si inclini oltre la verticale). Le antenne PM con angolo negativo sono ideali per posizionare il carico attraverso porte o aperture al livello del



terreno con la massima precisione.



New PM hydraulic jibs, fitted to series featuring the PM Power Tronic, offer operators the possibility to reach negative angles of 20° with respect to

the crane boom. This feature improves control over movements and can compensate for the flexure of materials caused by the loads lifted.

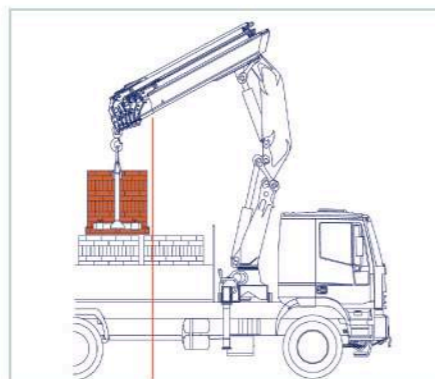
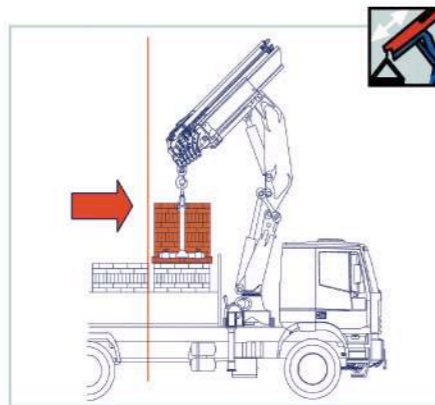
The new PM electronically-controlled jibs offer the maximum performance in any crane boom position; thanks to the PM Power Tronic system, movement management is fully automatic to prevent dangerous tilting (for instance when the jib tilts beyond the vertical axis). PM jibs with negative angle function are ideal for handling loads through doors or ground level openings with the utmost precision.

[LC]



SISTEMA TELESCOPICO LC (Lungo-Corto)

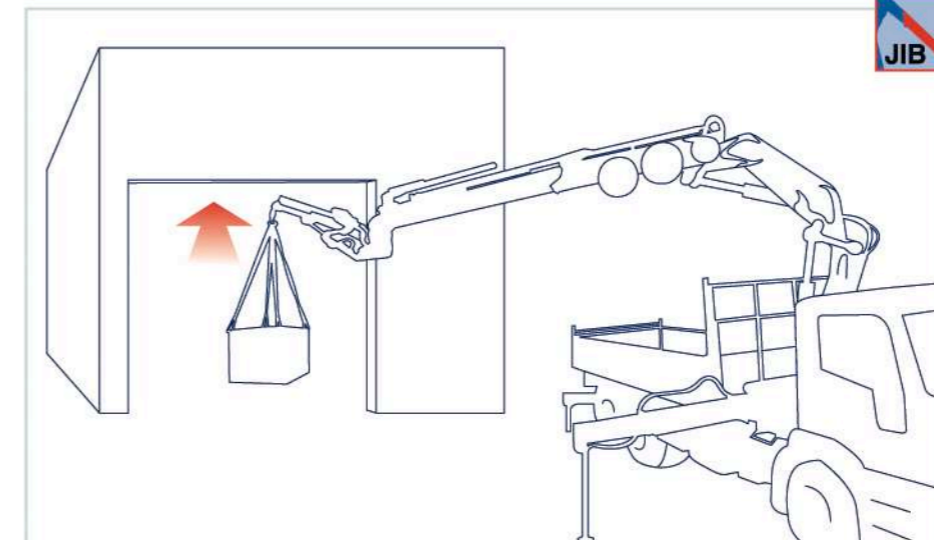
Il **Sistema LC**, ormai consolidato nella produzione PM, consente la movimentazione dei bracci telescopici all'interno di un 1° braccio a fodero, utilizzando lo stesso comando dei martinetti sfilo bracci e lasciando inalterata la distanza di massimo sbraccio. L'avvicinamento alla colonna e l'innalzamento rispetto al piano di carico del punto di aggancio di circa **80 cm** serve ad ottimizzare sia la movimentazione che il posizionamento del carico. Il sistema LC non limita la corsa dello sfilo ma l'aumenta, rendendo la gru idonea per affrontare qualsiasi posizione di carico.



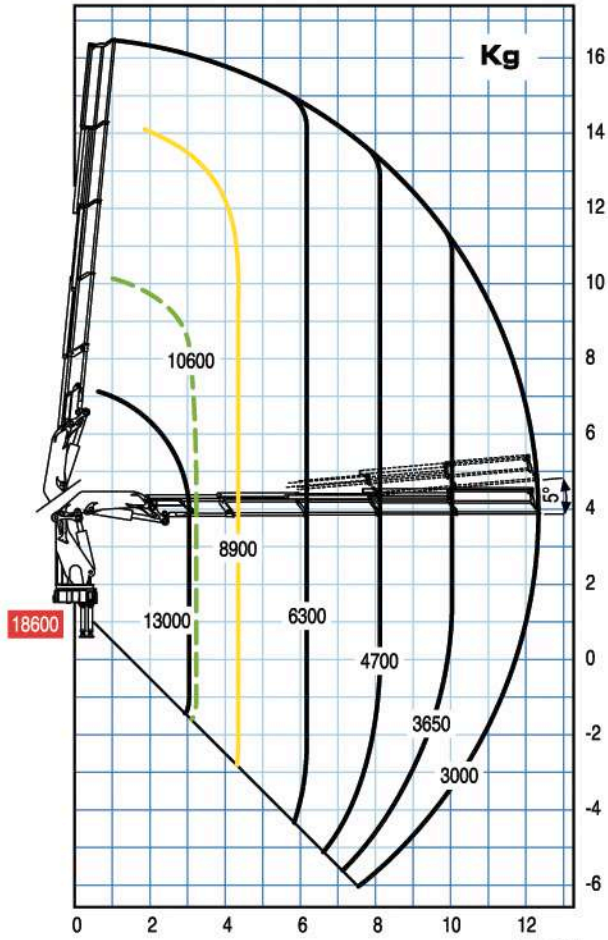
LC (Long-Short) TELESCOPIC SYSTEM

The **LC System**, which has become part of the PM range, enables movement of telescopic booms within a 1st boom acting as a sheath. This is done using the same control of the boom extension cylinders and without altering the maximum outreach.

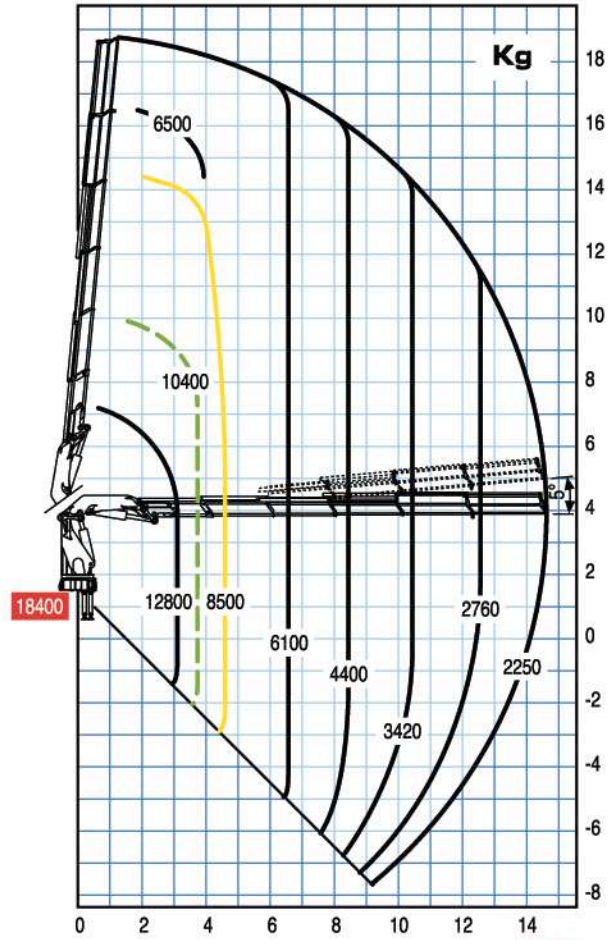
Approaching the column and raising the attachment point by approximately **80 cm** with respect to the loading surface optimises both load handling and positioning. The LC system does not reduce the extension stroke but on the contrary increases it, thus making the crane suitable for any loading position.



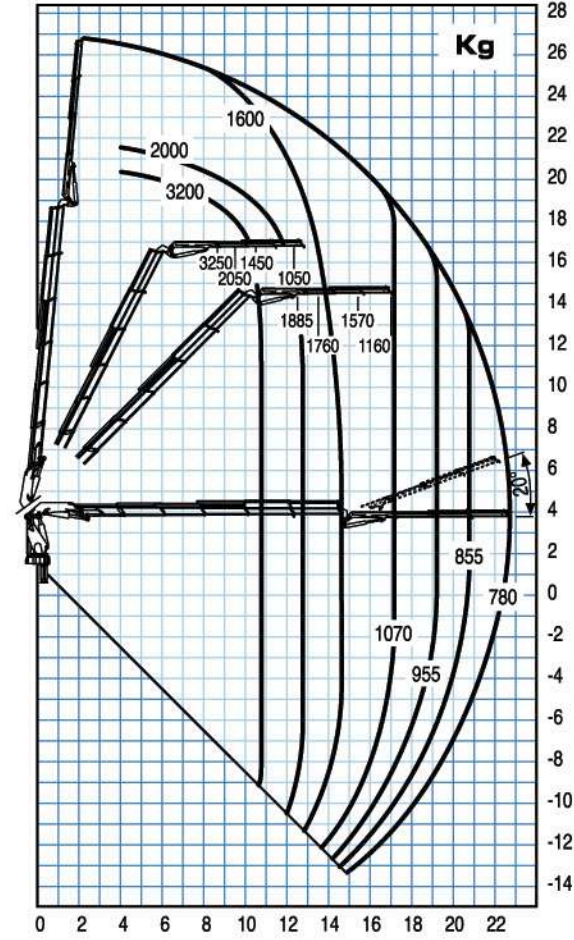
44024 S - 44024 S LC



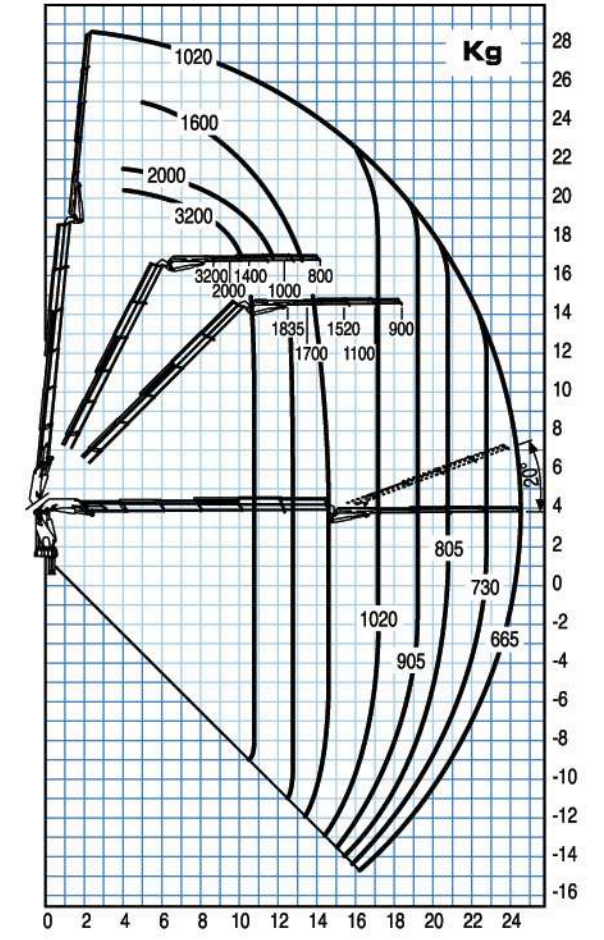
44025 S - 44025 S LC



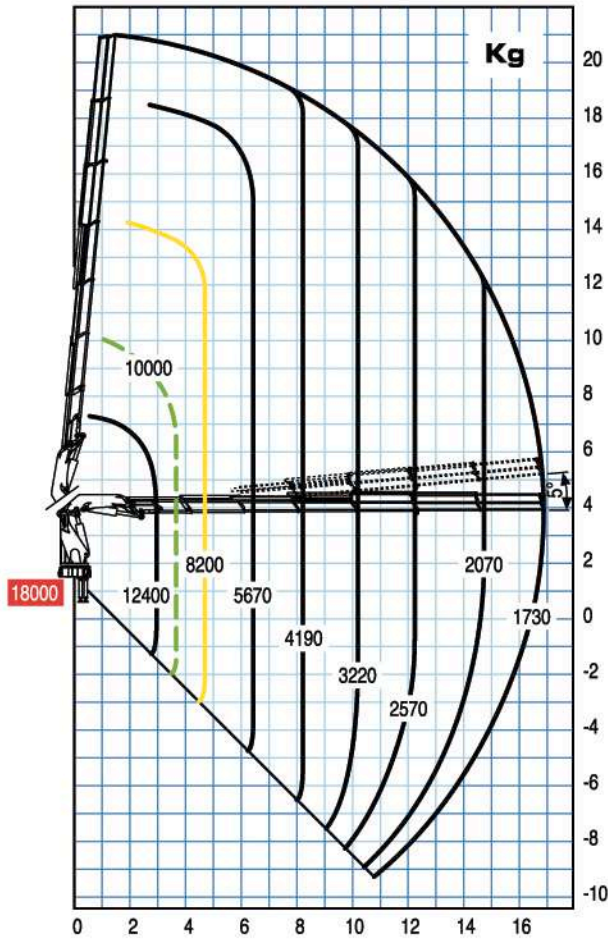
44025 S + J903.20



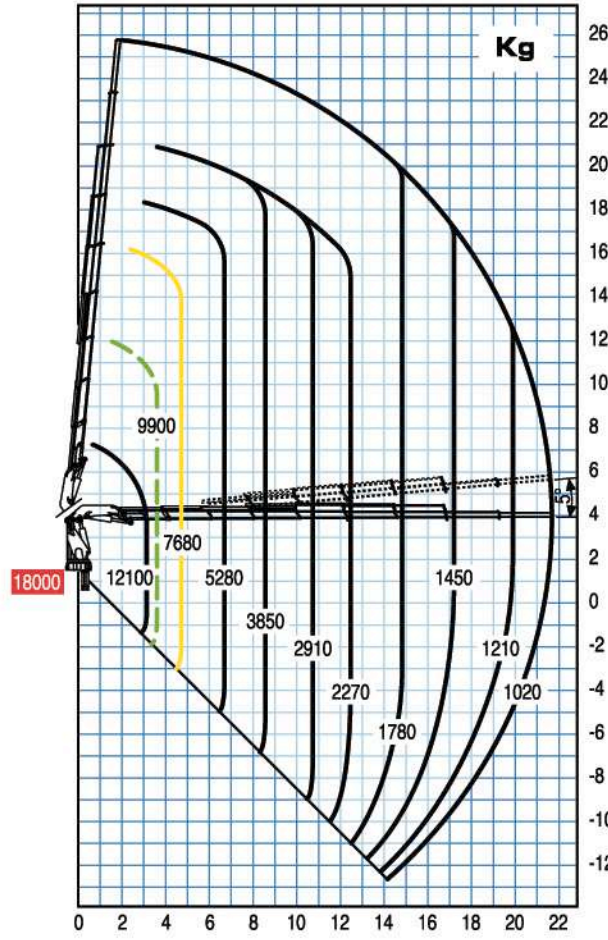
44025 S + J904.20



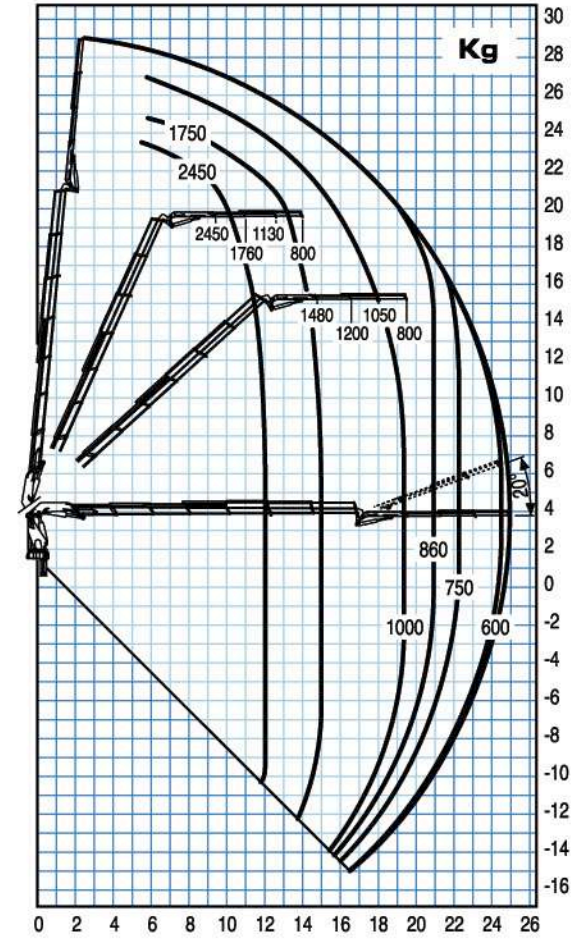
44026 S - 44026 S LC



44028 S - 44028 S LC



44026 S + J703.20



Abbinamento gru/veicolo
Trucking crane combination

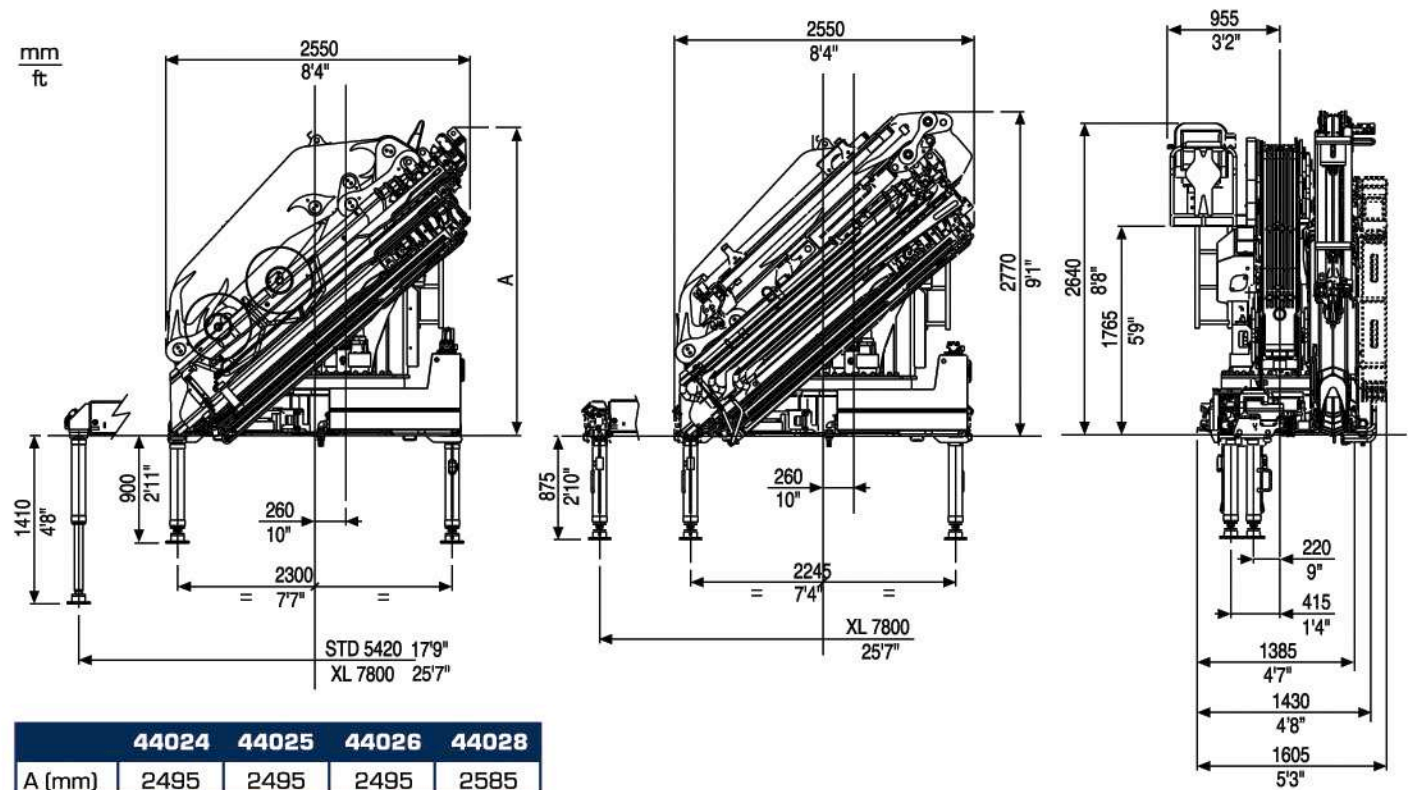
PTT/GVV	44S	32,0 ton	44,0 ton	4 stabilizzatori 4 outriggers
	26,0 ton			

PTT: Peso totale a terra - G.V.W.

- PQS**
SISTEMA DI VERNICIATURA DI QUALITÀ CERTIFICATA
CERTIFIED PAINTING QUALITY SYSTEM
- [3]**
3 ANNI DI GARANZIA SULLE PARTI STRUTTURALI
3 YEARS OF WARRANTY ON THE STRUCTURAL PARTS
- [IA]**
DICHIARAZIONE DI CONFORMITÀ DEL PRODUTTORE
DECLARATION OF CONFORMITY OF THE MANUFACTURER
- EN12999**
CONFORME ALLE NORME DI SICUREZZA EU
IN ACCORDANCE TO THE EU SAFETY STANDARDS

— Portata massima passante per l'orizzontale - Max. capacity from horizontal to vertical
— Portata massima nominale al gancio fisso - Max. nominal capacity with fixed hook

— Solo con gru in versione LC
— Only LC crane version



	44024	44025	44026	44028
A (mm)	2495	2495	2495	2585
A (ft)	8'2"	8'2"	8'2"	8'6"

		44024 S	44025 S	44026 S	44028 S	44025 S +J903.20	44025 S +J904.20	44026 S +J703.20
Momento di sollevamento massimo Maximum lifting moment	kNm	384	377	377	358	-	-	-
	tm	39,2	38,5	38,4	36,5	-	-	-
Sbraccio oleodinamico Maximum hydraulic reach	orizzontale - horizontal	m	12,15	14,50	16,70	21,50	22,50	24,95
	verticale - vertical	m	16,30	18,50	20,80	25,60	25,40	29,00
Sbraccio con prolunghe Maximum reach with manual extensions	orizzontale - horizontal	m	-	-	24,00	24,00	-	-
	verticale - vertical	m	-	-	28,10	28,10	-	-
Impianto oleodinamico - Hydraulic system portata raccomandata - recommended oil flow	l/min	80	80	80	80	80	80	80
	pressione massima - rated pressure	Mpa	28	28	28	28	25,5	25,5
	capacità del serbatoio - tank capacity	l	213	213	213	213	213	213
Gruppo di rotazione - Slewing system angolo di rotazione - slewing angle		CONTINUO - CONTINUOUS						
	coppia di rotazione - slewing moment	kNm	54	54	54	54	54	54
	pendenza massima di lavoro - max. working heel	%(°)	8,7(5)	8,7(5)	8,7(5)	8,7(5)	0	0
Peso della gru standard - Standard crane weight Con serbatoio non rifornito - Empty oil tank	kg	4615	4840	5035	5345	5820	5900	5795
	Versione LC - LC version Con serbatoio non rifornito - Empty oil tank	Kg	4740	4965	5160	5470	5945	6025

Tutte le gru PM sono coperte da polizza assicurativa internazionale per la responsabilità verso terzi - All PM Cranes are covered by international insurance policy for civil liability third party.
I dati tecnici possono essere aggiornati senza preavviso - Technical data can be revised without prior notice.

