

[43] PM



SILVER



[elevate to the highest power] ^{pm}



PM Group

Via Giuseppe Verdi 22
41018 San Cesario sul Panaro
MO - Italy

ph. +39 **059 936811**
fax +39 059 936804
info@**pm-group.eu**
www.pm-group.eu

[43] ^{PM}



SILVER



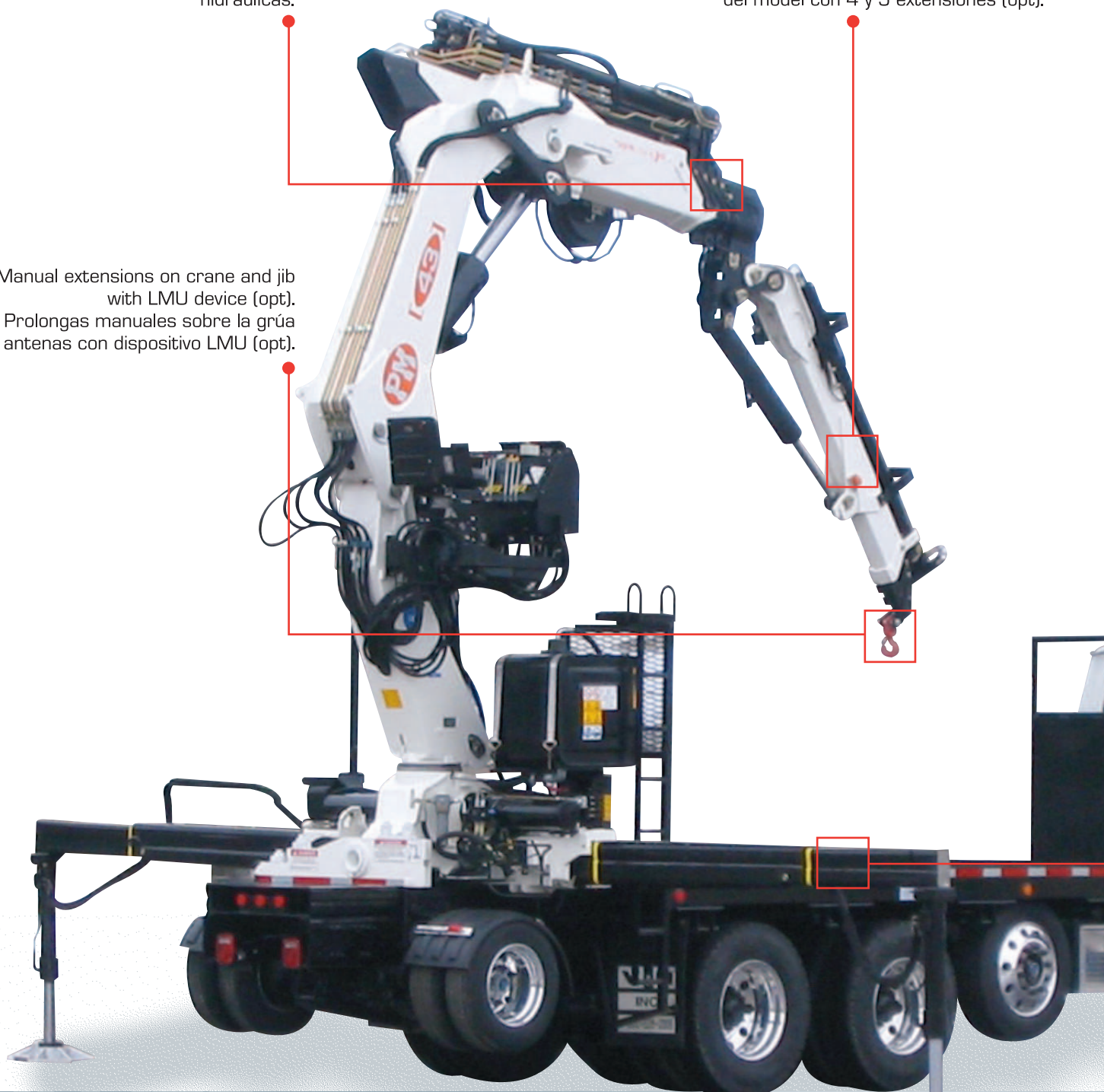
[elevate to the highest power] ^{pm}

- Extention sequence boom.
- Salida secuencial de los brazos.

- Up to 6 hydraulic extensions available.
- Disponible hasta 6 extensiones hidráulicas.

- Jib with 2 and 3 extensions on 4 and 5 extension crane version (opt).
- Jib con 2 y 3 extensiones en la grúa del model con 4 y 5 extensiones (opt).

- Manual extensions on crane and jib with LMU device (opt).
- Prolongas manuales sobre la grúa y antenas con dispositivo LMU (opt).



EN12999

IN ACCORDANCE TO THE EU SAFETY STANDARDS
CONFORME CON LAS NORMAS DE SEGURIDAD EU

PQS

CERTIFIED PAINTING QUALITY SYSTEM
SISTEMA DE BARNIZADO DE CALIDAD CERTIFICADA

[3]

3 YEARS OF WARRANTY ON THE STRUCTURAL PARTS
3 AÑOS DE GARANTÍA POR LAS PARTES ESTRUCTURALES

- Stabilizers with hydraulic extension, extendable up to 23'11" ft.
- Brazos estabilizadores con extensión hidráulica que ofrecen un alcance máximo de 23'11" ft.



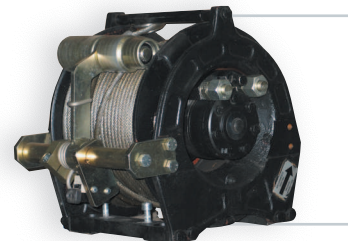
ACCESSORIES - ACCESORIOS



Heat exchanger.
Cambiador de calor.



Activations powered by means of hose winder.
Activaciones alimentadas con enrolladores de tubos.



Hydraulic winches with a capacity ranging from 3307 lbs on jibs up to 4409 lbs on cranes.
Cabrestantes hidráulicos de 3307 lbs en Jib, a 4409 lbs en grúa.

Slewing by rack
Rotación con cremallera de giro



Slewing valve
Kit bloqueo de rotación



Hydraulic outrigger booms
Brazos estabilizadores a salida hidraulica



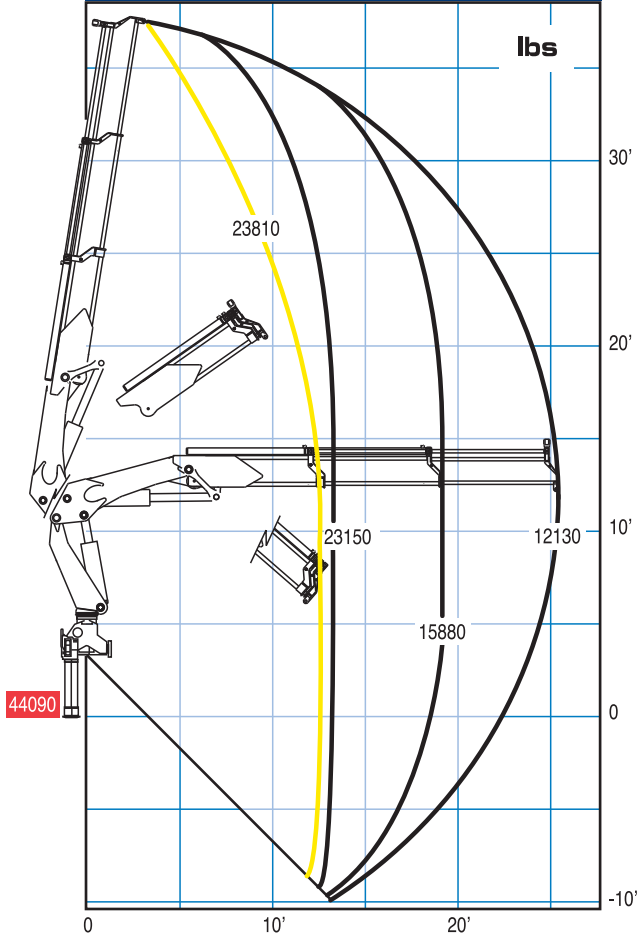
Single connecting rod
Biela Simple



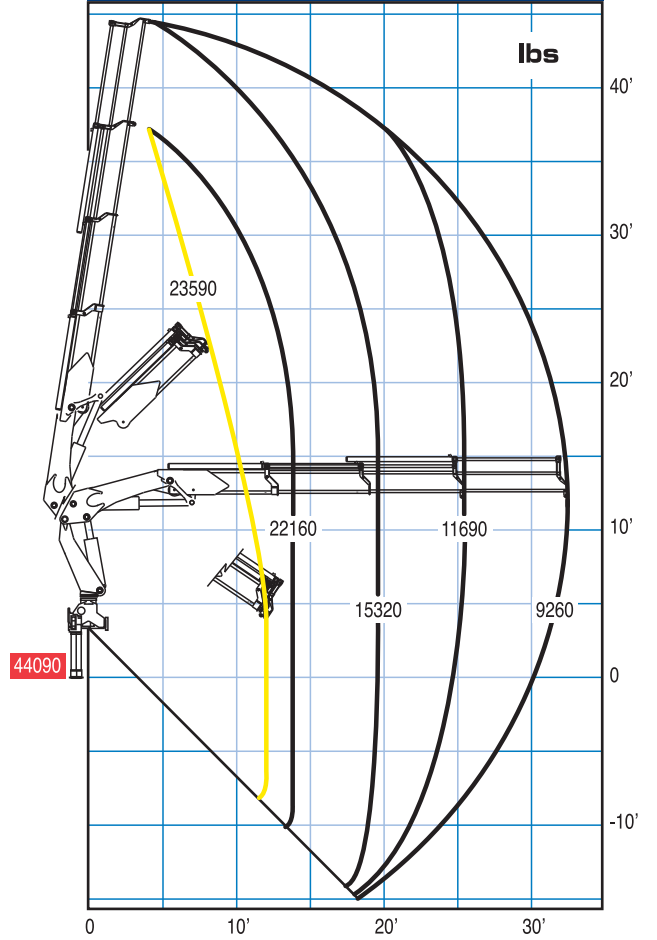
Extention sequence boom
Salida secuencial de los brazos



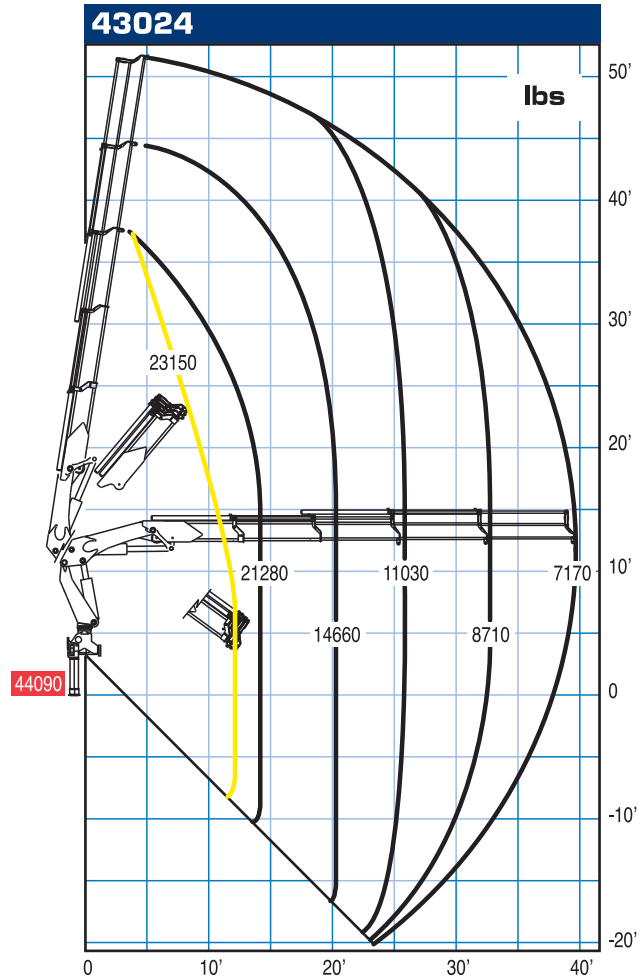
43022



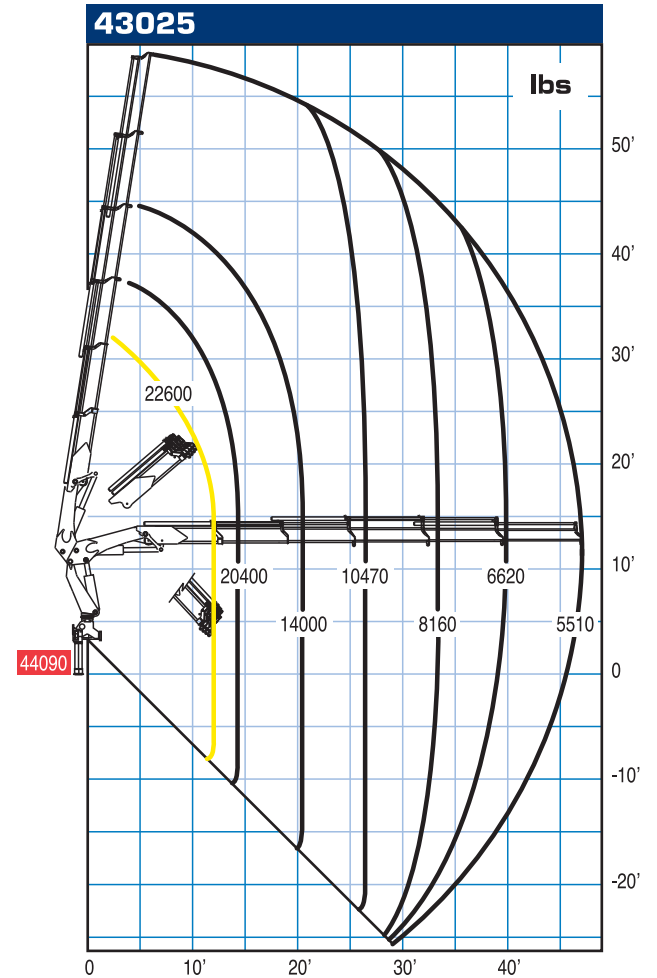
43023



43024

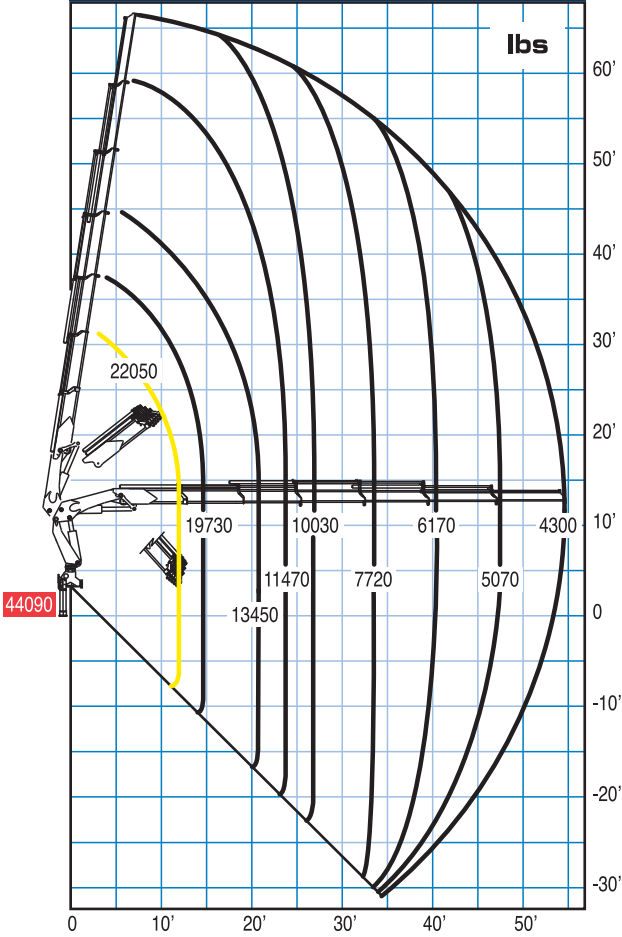


43025

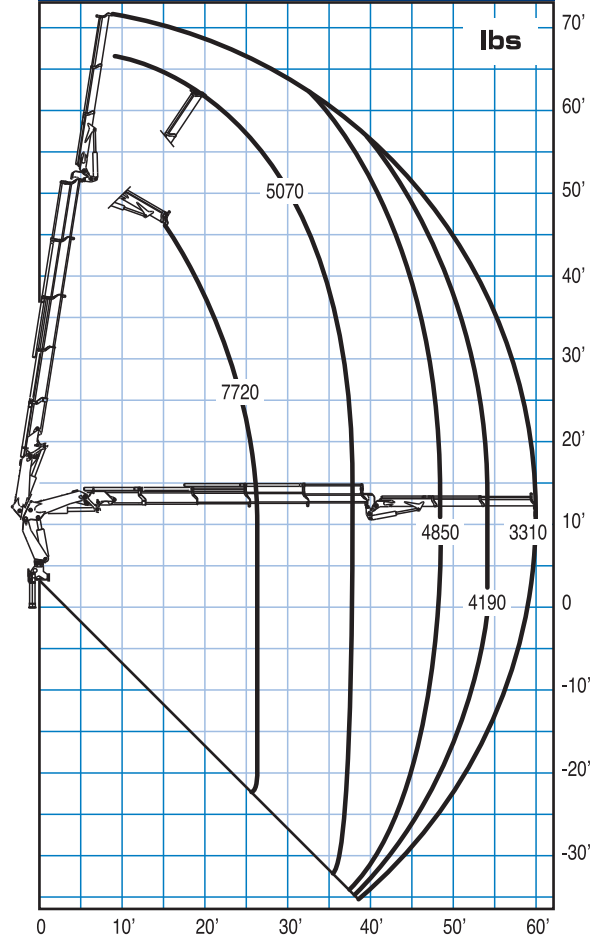


SILVER

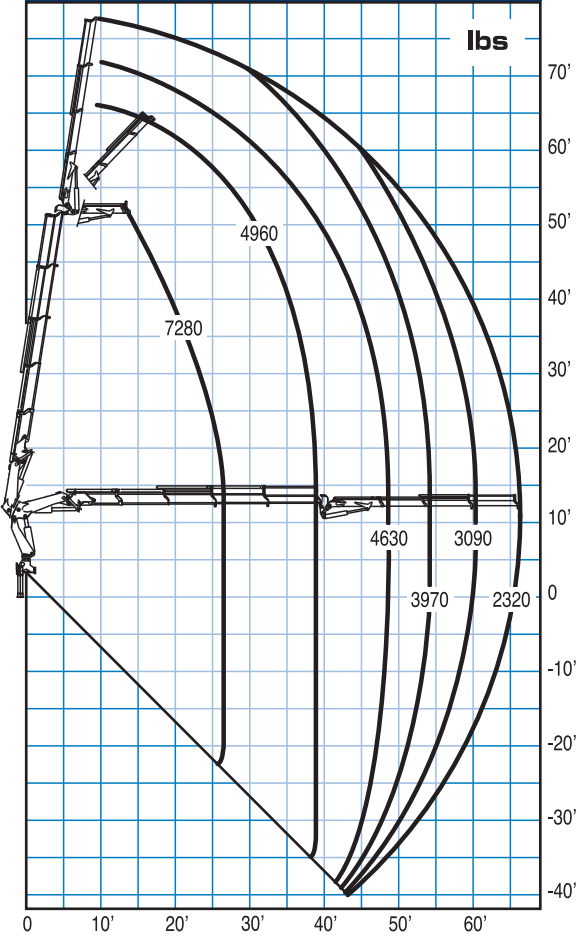
43026



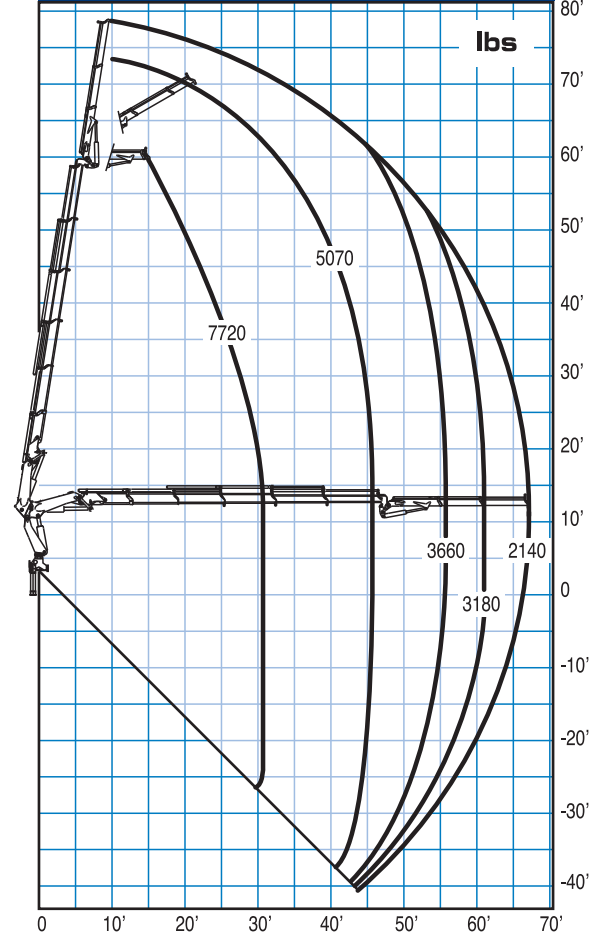
43024 + J92



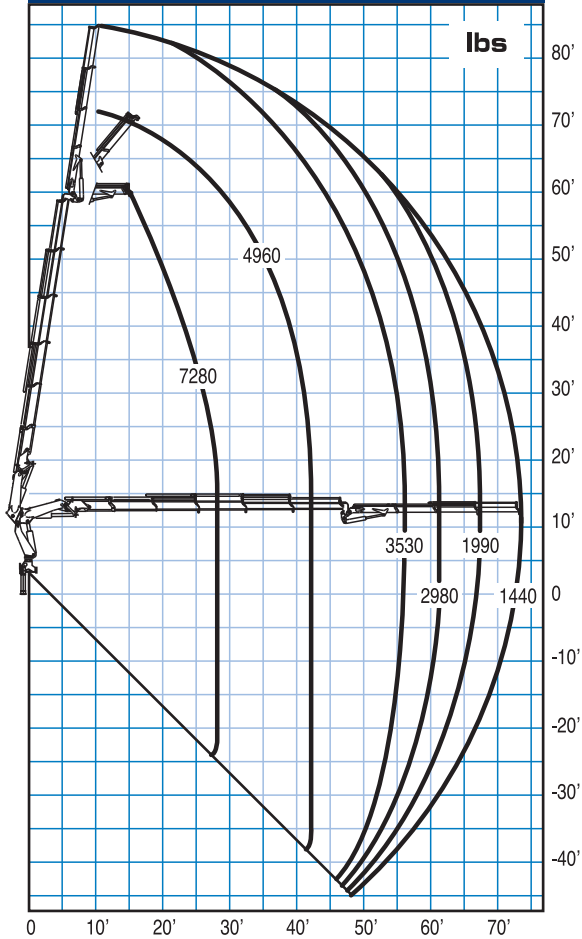
43024 + J93



43025 + J92

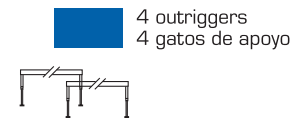


43025 + J93



Trucking crane combination Acoplamiento grúa con vehículo

PTT/GWV	43
26,0 ton	
32,0 ton	



PTT: G.V.W. - Peso total del vehículo.

- Max. nominal capacity with fixed hook
Capacidad máxima en el gancho fijo
- Max. capacity from horizontal to vertical
Capacidad máxima en posición vertical

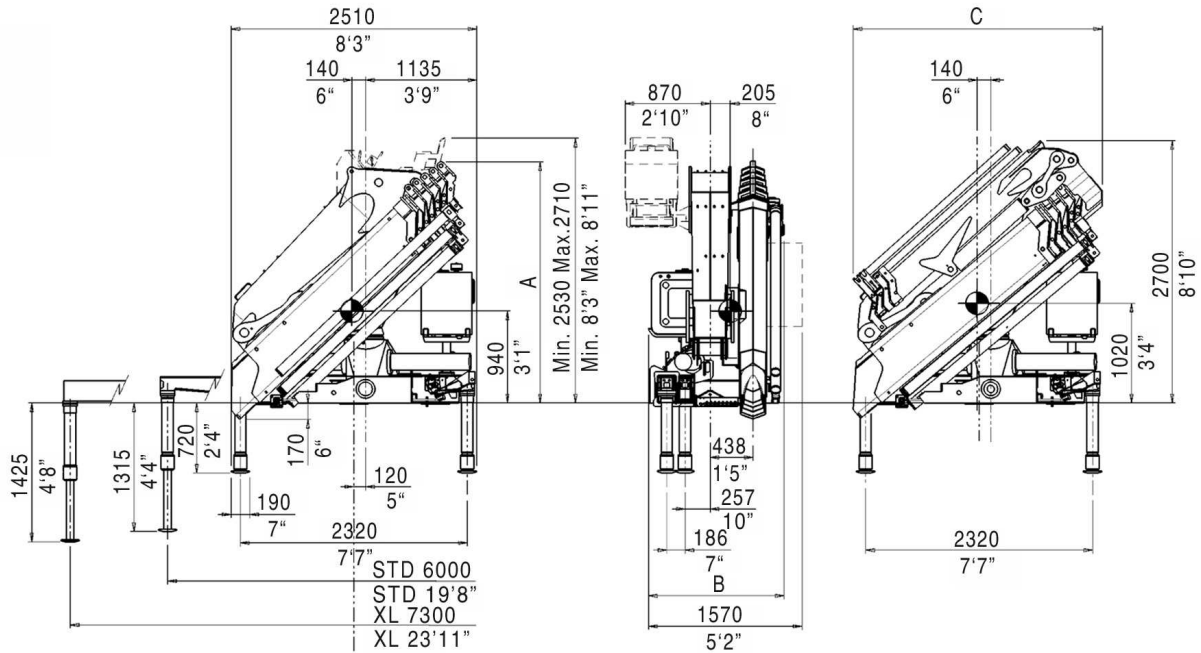
All PM Cranes are covered by international insurance policy for civil liability third party.
Todas las grúas PM cuentan con una póliza de seguros internacional contra las responsabilidades civiles hacia terceros.

Technical data can be revised without prior notice.
Reservado el derecho de modificaciones.





mm
ft



	43022	43023	43024	43025	43026
A (mm)	2415	2415	2415	2415	2465
A (ft)	7'11"	7'11"	7'11"	7'11"	8'1"
B (ft)	1335	1335	1385	1385	1385
B (ft)	4'4"	4'4"	4'6"	4'6"	4'6"

	43024+J92	43024+J93	43025+J92	43025+J93
C(mm)	2540	2550	2540	2550
C(Ft)	8'4"	8'4"	8'4"	8'4"

	43022	43023	43024	43025	43026	43024+J92	43024+J93	43025+J92	43025+J93
--	-------	-------	-------	-------	-------	-----------	-----------	-----------	-----------

Maximum lifting moment Momento del elevación máxima	ft lbs	308130	301620	296550	290770	287870	-	-	-	-
Maximum hydraulic reach Alcance hidráulico máximo										
horizontal - horizontal	ft	26'1"	33'2"	40'2"	47'9"	55'3"	60'8"	66'11"	67'11"	74'2"
vertical - vertical	ft	37'9"	44'7"	51'10"	58'9"	66'11"	71'10"	78'1"	79'1"	85'4"
Maximum reach with manual extensions Alcance máximo con prolongas manuales										
horizontal - horizontal	ft	-	-	67'3"	73'6"	73'6"	-	85'8"	-	92'10"
vertical - vertical	ft	-	-	78'5"	83'4"	83'4"	-	96'9"	-	104'0"
Hydraulic system - Sistema hidráulico										
recommended oil flow - caudal requerido	gals/min	13	13	13	13	13	13	13	13	13
rated pressure - presión máxima	Psi	3990	3990	3990	3990	3990	3990	3990	3990	3990
tank capacity - capacidad del depósito de aceite	Gals	53	53	53	53	53	53	53	53	53
Slewing system - Sistema de giro										
slewing angle - ángulo de giro	°	385	385	385	385	385	385	385	385	385
slewing moment - momento de giro	ft lbs	33930	33930	33930	33930	33930	33930	33930	33930	33930
max. working heel - inclinación máxima de trabajo	%(°)	8,7(5)	8,7(5)	8,7(5)	8,7(5)	8,7(5)	0	0	0	0
Standard crane weight - Peso de la grúa est										
Empty oil tank - deposito de aceite vacío	lbs	9612	10163	10692	11222	11662	11949	12192	12478	12721