

PK 100002

Performance

PALFINGER



PERFECTA GEOMETRIA DE GRUA EN LA LIGA DE LOS PESOS PESADOS



Paltronic 50
controlled

RRC
Radio Remote Control
operated

ISC
Integrated Stability Control
monitored

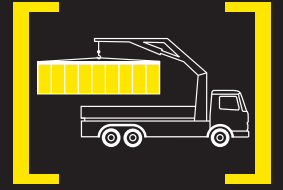
AOS
Active Oscillation Suppression
inside

DPS plus
Dual Power System
activated

ENORME ALCANCE Y PRECISION

La PK 10002 *Performance* establece los estándares en su categoría y se destaca por su geometría así como por sus numerosos logros técnicos. Equipada de serie con el sistema PALTRONIC 50, con mando a distancia por radio de fácil manejo y con el sistema E-HPLS, esta grúa puntúa con una movilidad máxima y por su utilización universal.

Con la PK 10002 *Performance* resulta fácil cualquier trabajo con pesos pesados, incluso cuando haya poco espacio disponible, gracias al sistema POWER LINK PLUS, otro elemento estándar adicional de este modelo.



PESO REDUCIDO AL UTILIZAR ACERO DE ALTA RESISTENCIA DE GRANO FINO PARA LA ESTRUCTURA



EL NO-VA-MAS EN LA CATEGORIA DE 100 TONELADAS METRICAS

Equipamiento de serie

- Radiador instalado
- HPLS electrónico
- Indicación de carga en el mando por radio
- Mando por radio PALFINGER
- PALTRONIC 50
- Diseño funcional
- Servicio Load Sensing (sensor de carga)



Válvulas pilotadas

Están colocadas de forma totalmente protegida contra golpes. Al igual que todo el resto de la grúa, la colocación de tuberías en los cilindros es limpia y segura.



POWER LINK PLUS

Esta pluma articulada desarrollada especialmente por PALFINGER, que puede doblarse 10 grados hacia arriba, se destaca por su extraordinaria geometría de movimientos. Incluso cuando se utilice en lugares con poco espacio sigue siendo posible realizar los trabajos más difíciles sin problemas.

Distribuidor

El distribuidor pilotado con capacidad para Load-Sensing (caudal variable) está combinado con el mando por radio PALFINGER con respuesta al mando del porcentaje de carga y demás información vital para el operario.

AOS

Este sistema opcional exclusivo de PALFINGER compensa activamente las oscilaciones propias del sistema de brazos. Ello permite realizar trabajos de alta precisión con mucha mayor rapidez y seguridad.

Giro continuo con rodamiento

El mecanismo de giro sin fin, que va equipado de serie con dos motores-reductores, permite trabajar con un radio de acción ilimitado y obtiene un alto par de giro. La grúa trabaja así con mucha más rapidez y rentabilidad.



AMORTIGUACION OPTIMA DE LAS VIBRACIONES GRACIAS AL SISTEMA AOS



Servicios hidráulicos adicionales

Tanto para el Jib como para otros accesorios hidráulicos se necesitan equipos hidráulicos hasta la punta. La colocación de los latiguillos en cadenas protectoras y sobre bandejas dá una óptima protección a los mismos.



Elementos de diseño funcionales

- Cubierta en el área del distribuidor
- Cubierta para los latiguillos detrás de la columna de grúa
- Soporte con los conductos hidráulicos situados en el interior



Integración de la base

La integración directa de la base en el falso bastidor garantiza una reducida altura constructiva.

Brazos articulados adicionales

Hay disponibles brazos articulados adicionales de diferentes tipos y con diferentes versiones de brazos para ampliar las posibilidades de utilización de la PK 100002 Performance.

Recuperación de caudal

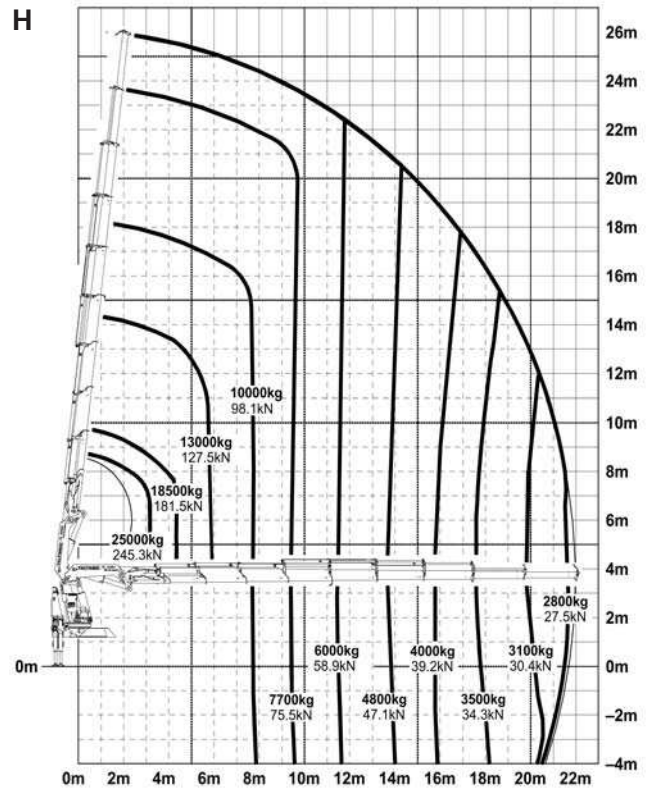
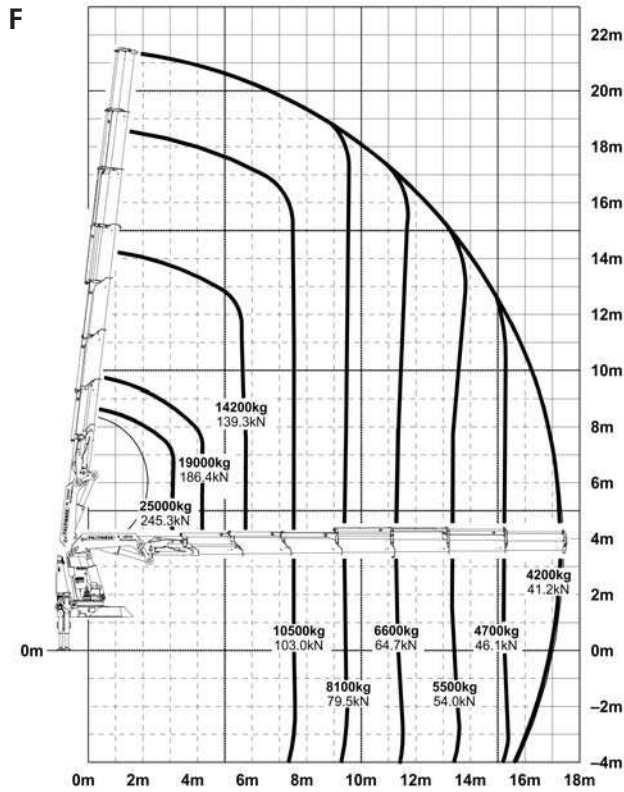
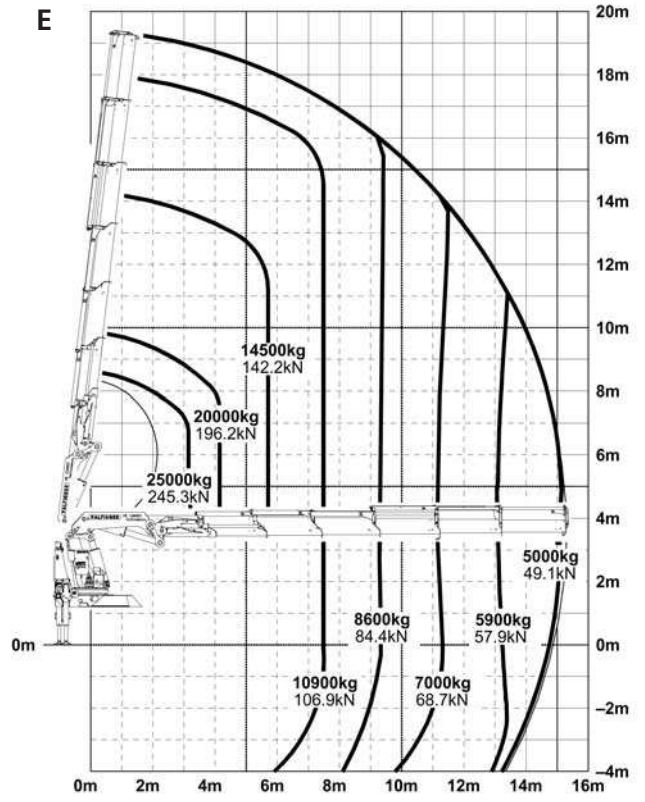
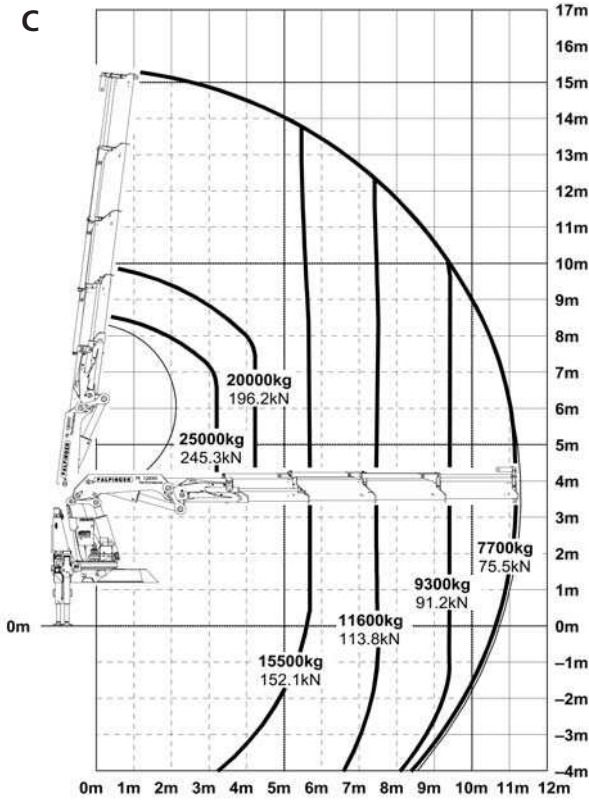
La alta velocidad de las prolongas se consigue gracias al sistema de recuperación de caudal instalado de serie, unido a tuberías de gran diámetro. La diferencia de velocidad de trabajo es abismal.

Gatos de apoyo

El sistema de gatos con apertura de 8,6 m y giro automático de 180 grados garantiza una óptima estabilidad. Los distribuidores para los gatos de grúa y gatos adicionales están montados de serie en la base de la máquina. El cambio entre grúa y gatos es eléctrico. Cuentahoras electrónico y nivel están integrados en la consola de mandos de los gatos.

LAS 9 PROLONGAS PERMITEN OBTENER UN ALCANCE MAXIMO

PK 100002 Performance



MAS POSIBILIDADES DE USO GRACIAS A SUS POTENTES BRAZOS ARTICULADOS ADICIONALES

Capacidad máxima

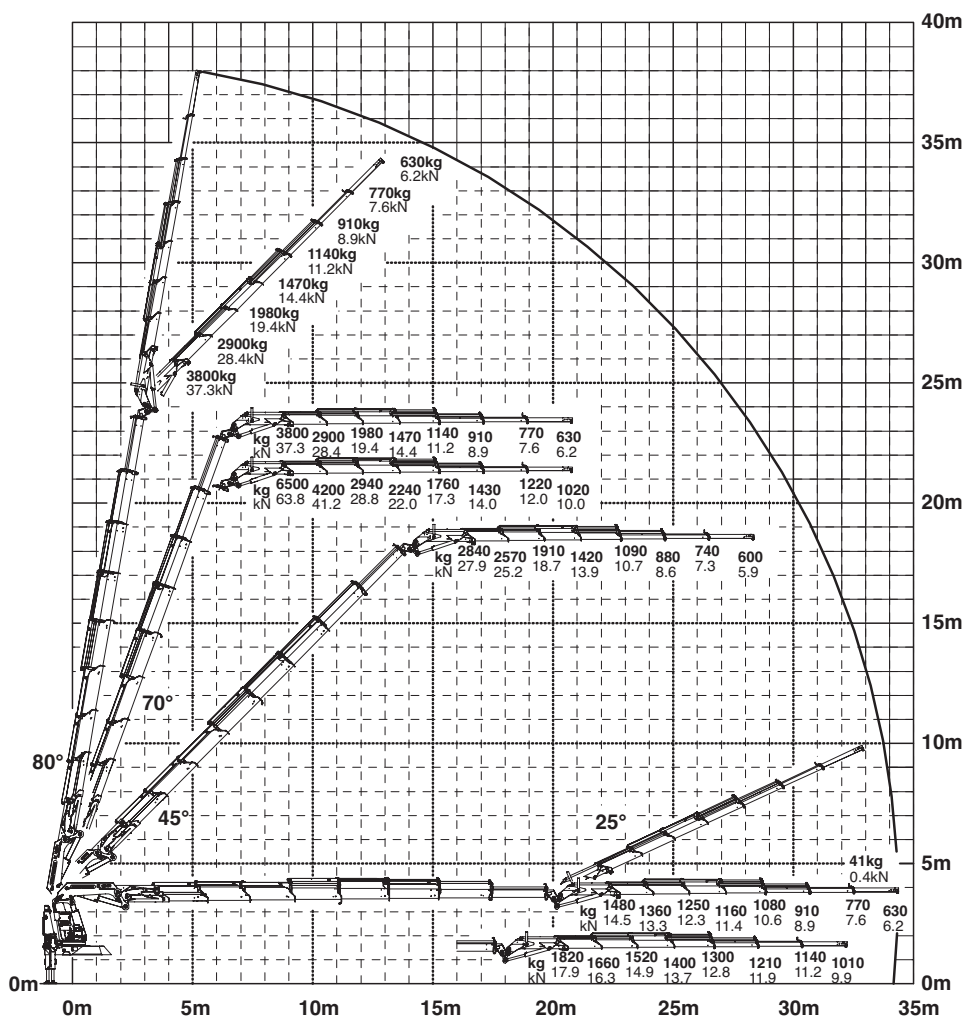
PK 100002 Performance B	
Capacidad máxima: 294,3 kN/30000 Kg	
Alcance	Capacidad
hidráulico	
4,4 m	195,2 kN/19900 Kg
5,6 m	154,0 kN/15700 Kg
7,4 m	117,7 kN/12000 Kg
9,2 m	95,2 kN/ 9700 Kg

PK 100002 Performance C	
Capacidad máxima: 294,3 kN/30000 Kg	
Alcance	Capacidad
hidráulico	
4,4 m	192,7 kN/19640 Kg
5,6 m	151,1 kN/15400 Kg
7,4 m	114,2 kN/11640 Kg
9,2 m	91,4 kN/ 9320 Kg
11,1 m	75,7 kN/ 7720 Kg

PK 100002 Performance D	
Capacidad máxima: 294,3 kN/30000 Kg	
Alcance	Capacidad
hidráulico	
4,4 m	189,3 kN/19300 Kg
5,6 m	148,1 kN/15100 Kg
7,4 m	110,9 kN/11300 Kg
9,2 m	87,9 kN/ 8960 Kg
11,1 m	72,3 kN/ 7370 Kg
13,1 m	61,1 kN/ 6230 Kg

PK 100002 Performance

G PJ170E JV1 DPS PLUS



PK 100002 Performance E	
Capacidad máxima: 294,3 kN/30000 Kg	
Alcance	Capacidad
hidráulico	
4,4 m	186,4 kN/19000 Kg
5,6 m	145,2 kN/14800 Kg
7,4 m	107,5 kN/10960 Kg
9,2 m	84,7 kN/ 8630 Kg
11,1 m	68,9 kN/ 7020 Kg
13,1 m	57,6 kN/ 5870 Kg
15,2 m	49,5 kN/ 5050 Kg

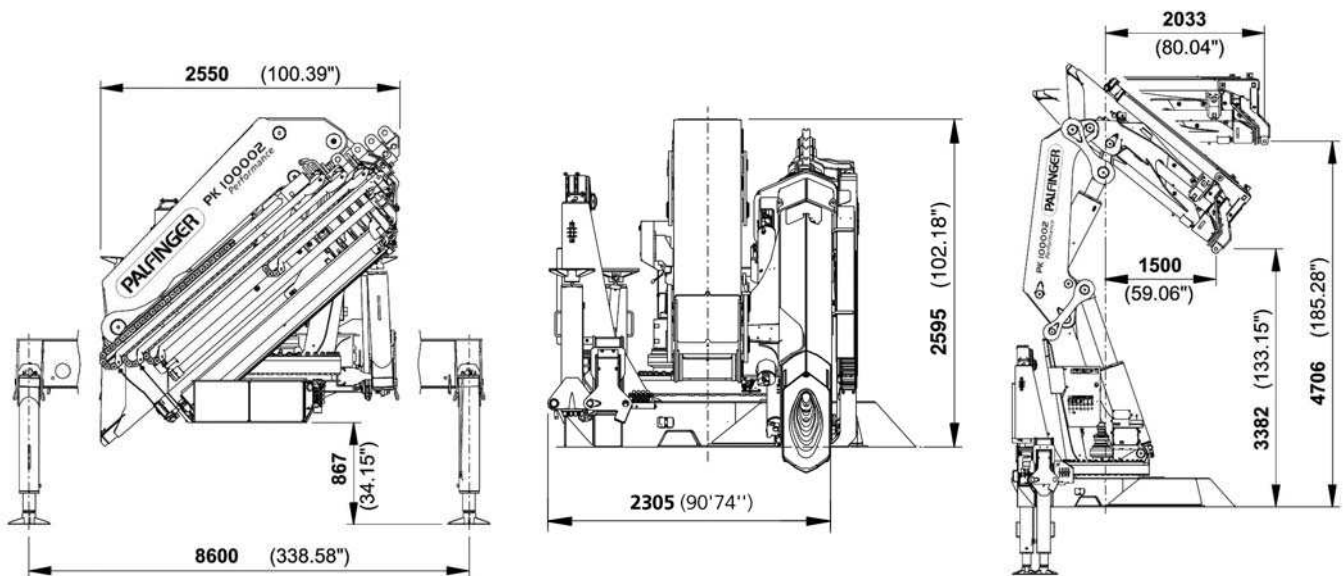
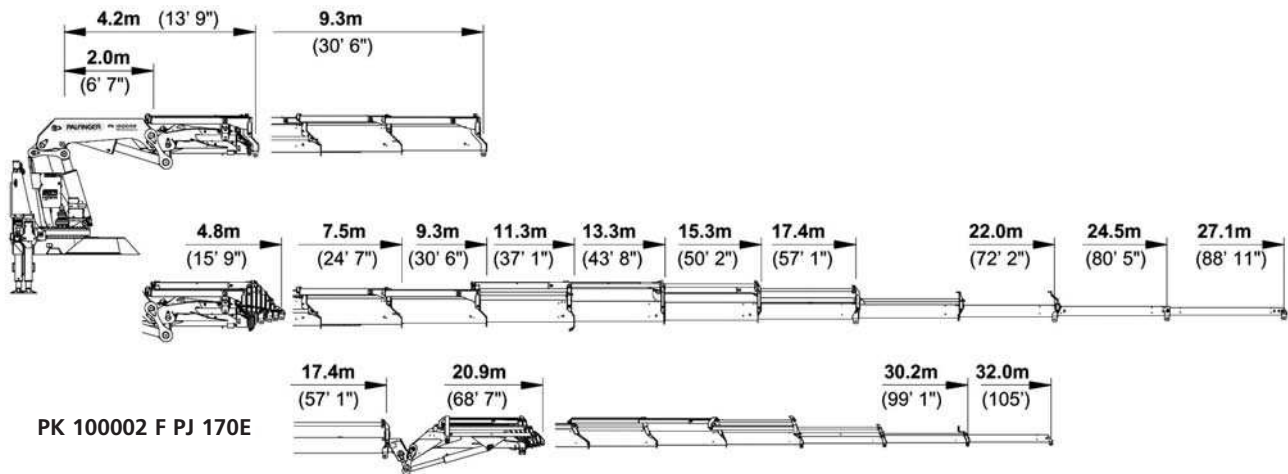
PK 100002 Performance F	
Capacidad máxima: 294,3 kN/30000 Kg	
Alcance	Capacidad
hidráulico	
4,4 m	184,4 kN/18800 Kg
5,6 m	142,5 kN/14530 Kg
7,4 m	104,7 kN/10670 Kg
9,2 m	81,4 kN/ 8300 Kg
11,1 m	65,7 kN/ 6700 Kg
13,1 m	54,3 kN/ 5540 Kg
15,2 m	46,1 kN/ 4700 Kg
17,3 m	40,4 kN/ 4120 Kg
mecánico	
19,5 m	34,3 kN/ 3500 Kg
21,8 m	29,4 kN/ 3000 Kg

PK 100002 Performance H	
Capacidad máxima: 286,5 kN/29200 Kg	
Alcance	Capacidad
hidráulico	
4,4 m	181,5 kN/18500 Kg
5,6 m	138,8 kN/14150 Kg
7,4 m	100,1 kN/10200 Kg
9,2 m	77,0 kN/ 7850 Kg
11,1 m	60,8 kN/ 6200 Kg
13,1 m	49,3 kN/ 5030 Kg
15,2 m	41,2 kN/ 4200 Kg
17,3 m	35,1 kN/ 3580 Kg
19,6 m	30,4 kN/ 3100 Kg
21,9 m	27,2 kN/ 2770 Kg
mecánico	
24,3 m	23,5 kN/ 2400 Kg
26,9 m	16,2 kN/ 1650 Kg

Los alcances están indicados con el brazo principal a 20° y por ello no son los alcances máximos de la grúa.



PK 100002 PERFORMANCE: UNA POTENCIA Y UNA CALIDAD QUE ENTUSIASMAN



PK 100002 Performance

Datos técnicos (EN 12999 H1-B3)

Momento de elevación	92,2 t x m/904,5 kNm
Máx. capacidad	30000 Kg/294,3 kN
Alcance hidráulico máximo	22,0 m
Alcance mecánico máximo	27,1 m
Alcance máximo (con fly jib)	32,0 m
Angulo de giro	infinito

PK 100002 Performance

Grúa standard

Par de giro neto	9,0 t x m/88,3 kNm
Alcance	9,3 m
Anchura de apoyo standard	8,6 m
Espacio para montaje	min. 2,31 m / máx. 2,47 m
Anchura grúa plegada	2,55 m
Présion de trabajo	365 bar
Caudal recomendado	
en servicio de telemando por radio y servicio LS	de 90 L/min a 110 L/min
Peso propio con gatos	8800 Kg

Los equipamientos mostrados en este folleto no corresponden a la versión estándar. Para el montaje se han de atender las normas y reglamentos específicos de cada país.



Dimensiones sin compromiso. Reservamos el derecho a modificaciones técnicas, errores y mala traducción. *) Equipo opcional

KP-PK100002M2+SP, 06/09

www.palfinger.com

Courtesy of Crane.Market