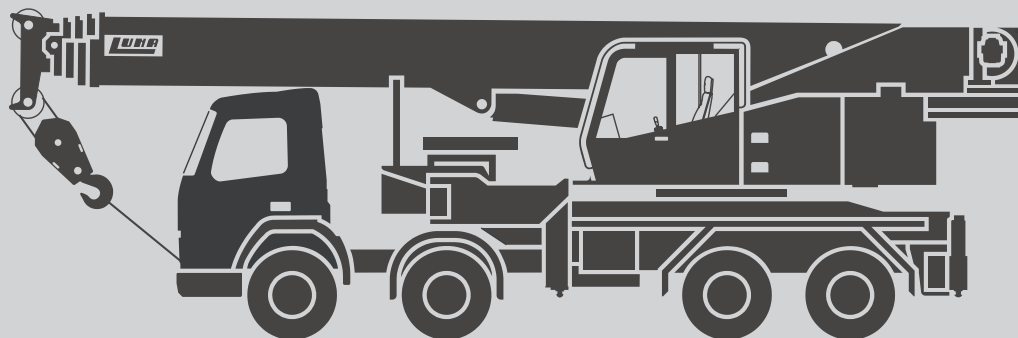




GRÚA TELESCÓPICA SOBRE CAMIÓN
TELESCOPIC TRUCK MOUNTED CRANE
GRUE TÉLESCOPIQUE SUR CAMION
TELESKOPKRAM AUF SERIENFAHRGESTELL

GT-60/42

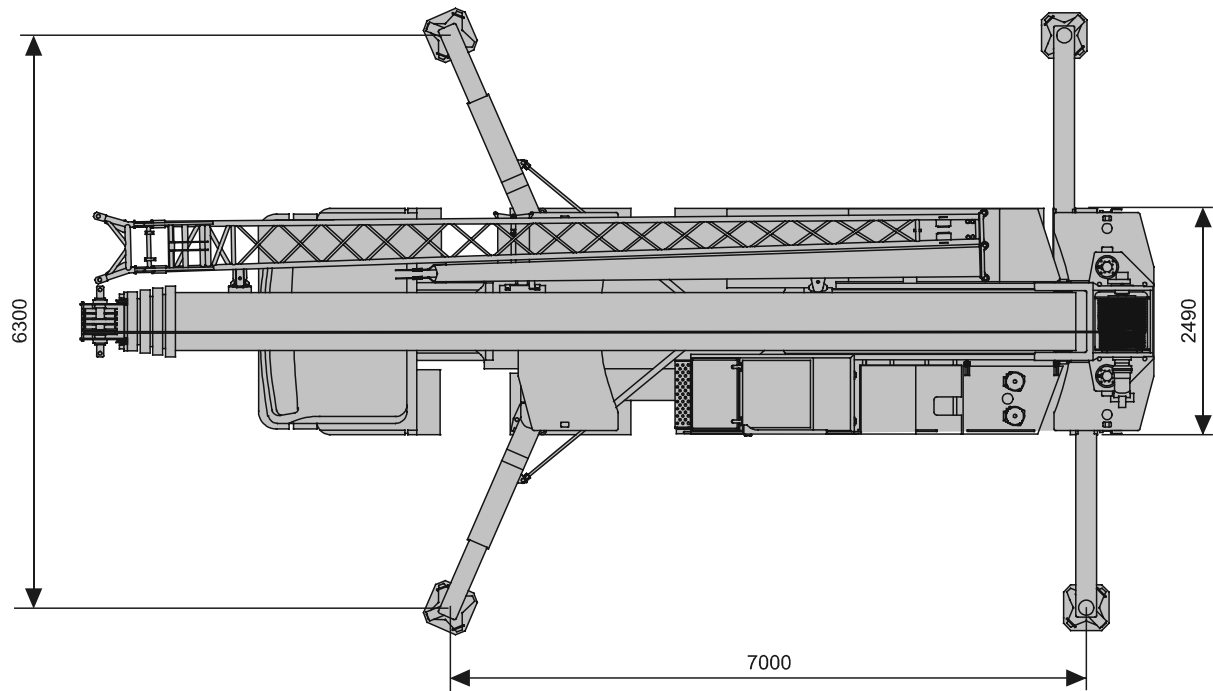
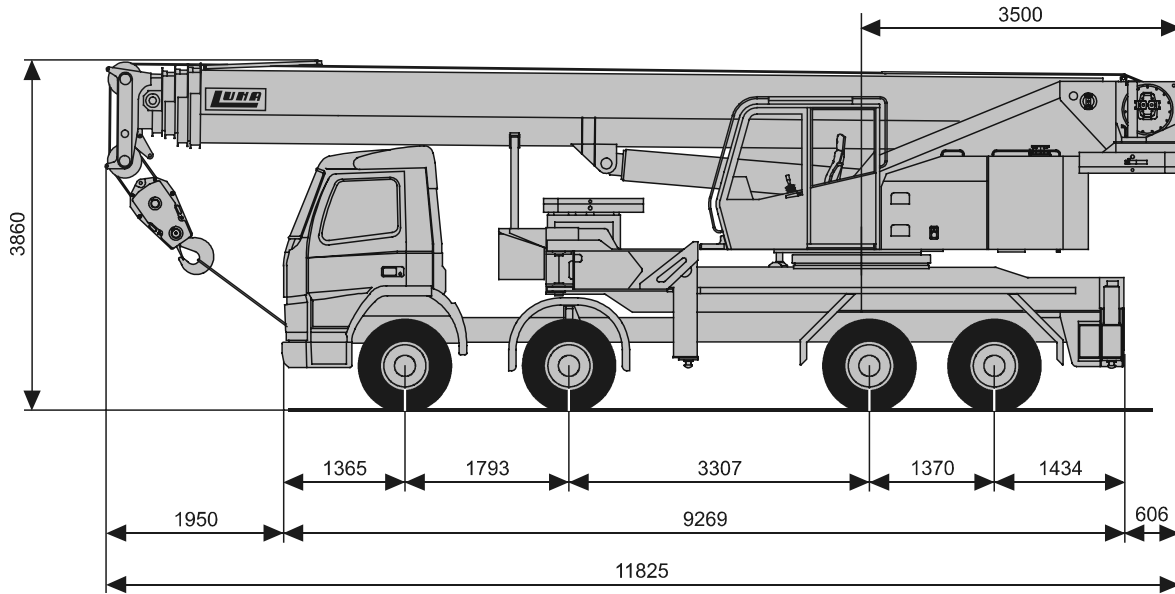


DIMENSIONES

DIMENSIONS / DIMENSIONS / ABMESSUNGEN

GT604200000

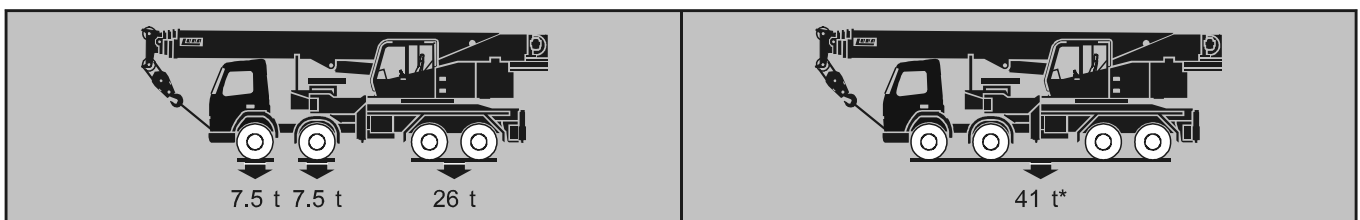
N1505



* Altura máxima de cabina del camión cargado al suelo: 3000 mm.
 Maximal cab height of the laden truck from the ground: 3000 mm / Hauteur maximal de la cabine du porteur chargé au sol: 3000 mm /
 Maximale Höhe der Kabine des beladenen Fahrgestells vom Boden aus: 3000 mm.

PESOS

WEIGHTS / POIDS / GEWICHTE



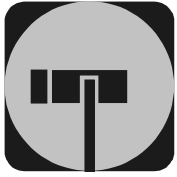
* Con un camión de 10500 Kg de peso, contrapeso de 6 t, plumín de 16 m, gancho para 50 t y depósitos llenos.
 With a truck of 10500 kg weight, 6 t counterweight, 16 m lattice jib, hook for 50 t and filled tanks. / Avec porteur de 10500 kg du poids,
 contrepoids du 6 t, fléchette de 16 m, crochet de 50 t et réservoirs pleins. / Mit einem Fahrgestell von 10500 kg Gewicht, Gegengewicht von 6
 t, 16 m Spitze, Hakenflasche für 50 t und bei gefüllten Tanks.

DIAGRAMA DE ALCANCES

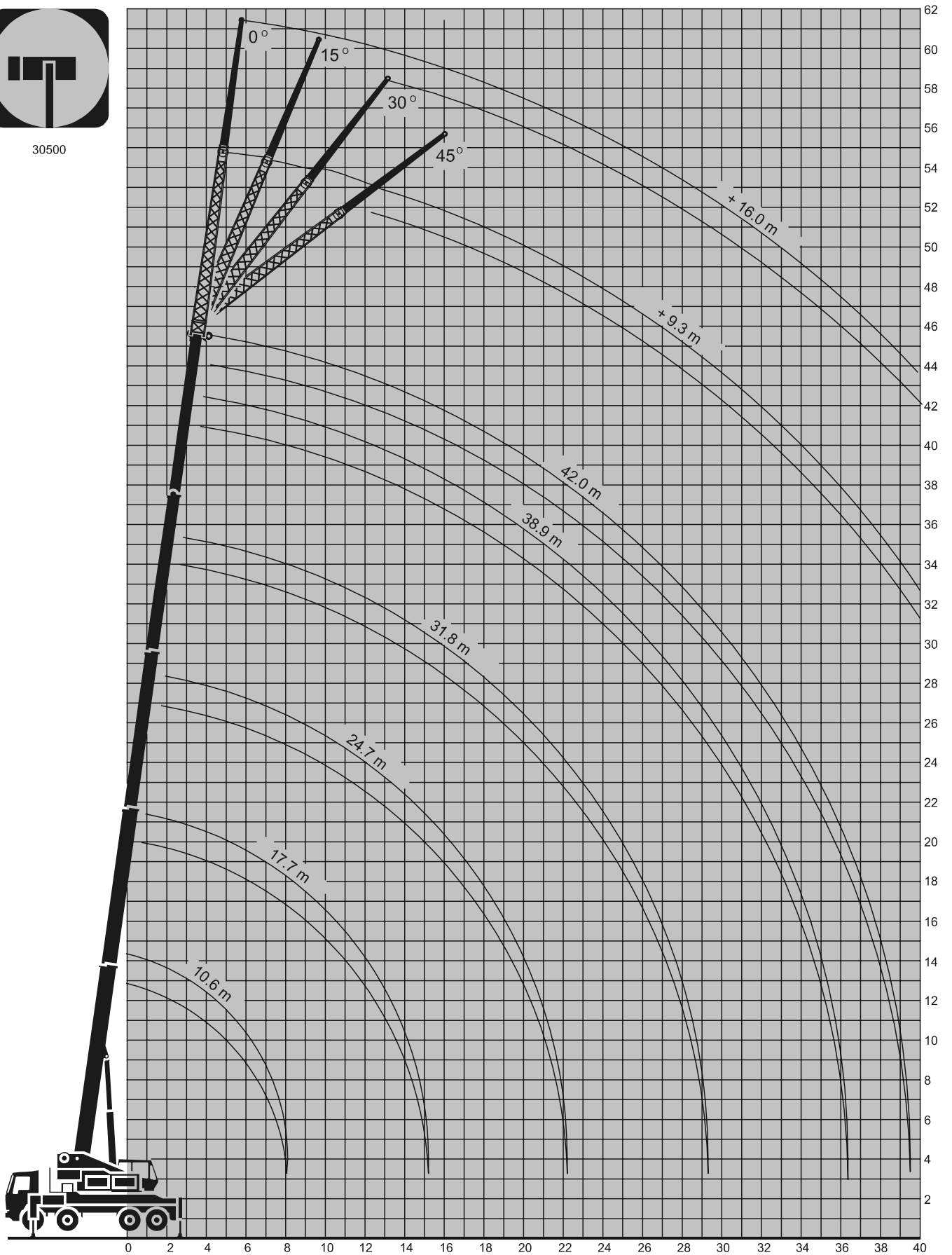
RANGE DIAGRAM / DIAGRAMME DES PORTÉES / AUSLADUNGSDIAGRAMM

GT604200000

30500



30500



**TABLA DE CARGAS
LIFTING CAPACITIES
FORCES DE LEVAGE
TRAGLASTEN**

CONTRAPESO
COUNTERWEIGHT
CONTREPOIDS
BALLAST
6.0 t

GT-60/42

(31012)

PLUMA PRINCIPAL. GRÚA SOBRE ESTABILIZADORES TOTALMENTE EXTENDIDOS. ZONA DE TRABAJO 360°
MAIN BOOM. CRANE ON FULLY EXTENDED OUTRIGGERS. ROTATION 360°
FLÈCHE PRINCIPALE. GRUE SUR STABILISATEURS EN EXTENSION TOTALE. ROTATION 360°
TELESKOPPAUSLEGER. ARBEITSZUSTAND: ABGESTÜTZT (VOLLE STÜTZBASIS). ARBEITSBEREICH: 360°

RADIO RADIUS PORTÉE AUSLADUNG m	75%									RADIO RADIUS PORTÉE AUSLADUNG m
	LONGITUD DE PLUMA BOOM LENGTH LONGUEUR DE FLÈCHE TELESKOPPAUSLEGERLÄNGEN									
	10.6 m	17.7 m		24.7 m		31.8 m		38.9 m	42.0 m	
2.5	60 *									2.5
3	50.0	34.0	21.3							3
4	42.0	34.0	21.3	21.0	18.5					4
5	34.0	31.8	21.3	21.0	18.2	15.5	13.0			5
6	28.2	26.5	21.2	20.9	16.7	15.3	13.0	10.0		6
7	22.5	21.5	20.6	20.6	15.1	15.0	12.7	10.0	8.7	7
8	17.5	17.1	18.8	17.9	13.7	14.6	12.0	10.0	8.7	8
9		13.8	15.8	15.0	12.3	13.9	11.0	9.9	8.5	9
10		11.3	13.2	12.6	11.2	12.8	10.2	9.9	8.2	10
12		7.8	9.7	9.1	9.3	9.5	8.7	9.5	7.7	12
14		5.7	7.3	6.8	7.7	7.4	7.3	7.6	7.2	14
16				5.2	6.3	5.8	6.3	6.0	6.0	16
18				4.0	5.0	4.6	5.4	4.8	4.8	18
20				3.0	3.9	3.6	4.6	3.9	3.9	20
22				2.2	3.1	2.9	3.9	3.2	3.2	22
24						2.3	3.3	2.6	2.6	24
26						1.8	2.7	2.2	2.2	26
28						1.4	2.3	1.8	1.8	28
30								1.4	1.4	30
32								1.1	1.1	32
34								0.8	0.8	34
36								0.6	0.6	36
I II-III-IV	0 0	90 0	0 30	90 30	0 60	90 60	0 90	90 90	100 100	I II-III-IV

* Por detrás +/-10° mediante polea adicional / Over rear +/-10° by means of an additional pulley /

/ Sur l'arrière +/-10° moyennant une poulie additionnelle / Nach hinten +/-10° durch eine zusätzliche Seilrolle

Las capacidades de carga indicadas al 75% están referidas a las normas DIN 15019(2) y DIN 15018(2,3). Cargas en t. Máxima velocidad de viento 9 m/s.

Para obtener la carga de elevación útil hay que restar de las capacidades indicadas en las tablas el peso del gancho, cables, eslingas y accesorios.

The tabulated load ratings at 75% relate to DIN 15019(2) and DIN 15018(2,3) standards. Loads in t. Maximal wind speed in 9 m/s.

In order to obtain the net lifting capacity the weight of hook block, ropes, slings and accessories must be reduced from the tabulated lifting capacity.

Les capacités de charge au 75% sont référées aux normes DIN 15019(2) et DIN 15018(2,3). Charges en t. Vitesse maximale du vent 9 m/s.

Pour obtenir la capacité de levage utile on doit soustraire le poids du moufle, des câbles et des accessoires de la capacité de levage des tableaux.

Die angegebenen Traglasten bei 75% entsprechen DIN 15019(2) und DIN 15018(2,3). Lasten in t. Maximale Windgeschwindigkeit 9 m/s.

Zur Erreichung der Nutzlast ist das Gewicht der Haken, Kabel und des Zubehörs von den in den Tabellen angegebenen Traglasten abzuziehen.

**TABLA DE CARGAS
LIFTING CAPACITIES
FORCES DE LEVAGE
TRAGLASTEN**

CONTRAPESO
COUNTERWEIGHT
CONTREPOIDS
BALLAST
6.0 t

GT-60/42

(34011)

PLUMA PRINCIPAL+PLUMÍN DE CELOSÍA. GRÚA SOBRE ESTABILIZADORES TOTALMENTE EXTENDIDOS. ZONA DE TRABAJO 360°
MAIN BOOM+LATTICE JIB. CRANE ON FULLY EXTENDED OUTRIGGERS. ROTATION 360°
FLÈCHE PRINCIPALE+FLÉCHETTE TREILLIS. GRUE SUR STABILISATEURS EN EXTENSION TOTALE. ROTATION 360°
TELESKOPAUSSLEGER+GITTERSPITZE. ARBEITSZUSTAND: ABGESTÜTZT (VOLLE STÜTZBASIS). ARBEITSBEREICH: 360°

RADIO RADIUS PORTÉE AUSLADUNG m	75%																								RADIO RADIUS PORTÉE AUSLADUNG m
	LONGITUD DE PLUMA+PLUMÍN MAIN BOOM+JIB LENGTH LONGUEUR DE FLÈCHE+FLÉCHETTE TELESKOPAUSSLEGER- UND SPITZELÄNGEN																								
	35.7 m + 9.3 m				38.9 m + 9.3 m				42.0 m + 9.3 m				35.7 m + 16.0 m				38.9 m + 16.0 m				42.0 m + 16.0 m				
	0°	15°	30°	45°	0°	15°	30°	45°	0°	15°	30°	45°	0°	15°	30°	45°	0°	15°	30°	45°	0°	15°	30°	45°	
7	5.5																								7
8	5.3				4.1								2.8												8
9	5.1	4.5			4.1				3.1				2.7				2.1								9
10	5.0	4.5	4.3		4.1	3.7			3.1	3.1			2.6				2.1				1.7				10
12	4.7	4.3	4.1	3.2	4.0	3.6	3.4		3.1	3.1	2.9		2.4	2.2			2.1				1.7				12
14	4.4	4.1	3.9	3.1	3.9	3.5	3.3	2.8	3.1	3.1	2.8	2.4	2.2	2.1	1.9		2.1	2.0			1.7	1.7			14
16	4.2	3.9	3.6	3.0	3.8	3.3	3.1	2.7	3.0	3.0	2.7	2.3	2.1	2.0	1.8		2.0	1.9	1.6		1.7	1.7	1.6		16
18	4.0	3.7	3.3	2.9	3.6	3.1	2.8	2.6	3.0	2.9	2.6	2.2	2.0	1.9	1.7	1.5	1.9	1.8	1.5	1.3	1.7	1.7	1.5	1.1	18
20	3.8	3.5	3.1	2.8	3.4	2.9	2.6	2.4	2.9	2.7	2.4	2.1	1.9	1.8	1.6	1.4	1.8	1.7	1.4	1.2	1.7	1.7	1.4	1.1	20
22	3.2	3.0	2.7	2.5	3.1	2.6	2.4	2.1	2.7	2.5	2.2	1.9	1.8	1.7	1.6	1.4	1.7	1.6	1.4	1.2	1.6	1.6	1.4	1.1	22
24	2.8	2.7	2.5	2.2	2.7	2.4	2.2	1.8	2.4	2.3	2.0	1.6	1.7	1.6	1.4	1.3	1.6	1.5	1.3	1.2	1.5	1.5	1.3	1.1	24
26	2.4	2.4	2.2	1.9	2.3	2.2	2.0	1.6	2.2	2.1	1.8	1.5	1.6	1.5	1.4	1.3	1.5	1.4	1.3	1.2	1.4	1.4	1.3	1.1	26
28	2.0	2.1	1.9	1.6	1.9	2.0	1.8	1.5	1.9	1.9	1.7	1.4	1.5	1.4	1.3	1.2	1.4	1.3	1.2	1.1	1.3	1.3	1.2	1.0	28
30	1.6	1.7	1.7	1.5	1.5	1.6	1.6	1.4	1.5	1.6	1.6	1.3	1.4	1.3	1.3	1.2	1.3	1.2	1.1	1.2	1.2	1.2	1.0	1.0	30
32	1.3	1.4	1.4	1.4	1.2	1.3	1.3	1.3	1.2	1.3	1.3	1.2	1.3	1.3	1.2	1.2	1.2	1.1	1.1	1.1	1.1	1.1	1.1	1.0	32
34	1.0	1.1	1.1	1.1	0.9	1.0	1.0	1.0	0.9	1.0	1.0	1.0	1.1	1.2	1.1	1.1	1.0	1.1	1.0	1.0	1.0	1.1	1.0	1.0	34
36	0.8	0.9	0.9	0.9	0.7	0.8	0.8	0.8	0.7	0.8	0.8	0.8	0.9	1.0	1.0	1.0	0.8	0.9	0.9	0.9	0.8	0.9	0.9	0.9	36
38	0.6	0.7	0.7	0.7	0.5	0.6	0.6	0.6	0.5	0.6	0.6	0.6	0.7	0.8	0.8	0.8	0.6	0.7	0.7	0.7	0.6	0.7	0.7	0.7	38
40		0.5	0.5	0.5									0.5	0.6	0.6	0.6		0.5	0.5	0.5		0.5	0.5	0.5	40
I-II-III-IV	80	80	80	80	90	90	90	90	100	100	100	100	80	80	80	80	90	90	90	90	100	100	100	100	I-II-III-IV

Las capacidades de carga indicadas al 75% están referidas a las normas DIN 15019(2) y DIN 15018(2,3). Cargas en t. Máxima velocidad de viento 9 m/s.

Para obtener la carga de elevación útil hay que restar de las capacidades indicadas en las tablas el peso del gancho, cables, eslingas y accesorios.

The tabulated load ratings at 75% relate to DIN 15019(2) and DIN 15018(2,3) standards. Loads in t. Maximal wind speed in 9 m/s.

In order to obtain the net lifting capacity the weight of hook block, ropes, slings and accessories must be reduced from the tabulated lifting capacity.

Les capacités de charge au 75% sont référées aux normes DIN 15019(2) et DIN 15018(2,3). Charges en t. Vitesse maximale du vent 9 m/s.

Pour obtenir la capacité de levage utile on doit soustraire le poids du moufle, des câbles et des accessoires de la capacité de levage des tableaux.

Die angegebenen Traglasten bei 75% entsprechen DIN 15019(2) und DIN 15018(2,3). Lasten in t. Maximale Windgeschwindigkeit 9 m/s.

Zur Erreichung der Nutzlast ist das Gewicht der Haken, Kabel und des Zubehörs von den in den Tabellen angegebenen Traglasten abzuziehen.

ESPECIFICACIONES TÉCNICAS

GT604200000

Chasis portador

Este modelo se instala sobre un autobastidor tipo 8x4, 8x6 u 8x8.. Los ejes tercero y cuarto deben ser motrices.

Sobrechasis: Tipo cajón en acero de alto límite elástico, electrosoldado. Integra los estabilizadores

Estabilizadores: 4 puntos de apoyo de accionamiento vertical y horizontal a ambos lados del chasis. Bomba hidráulica acoplada a la caja de cambios del vehículo mediante toma de fuerzas. Accionamiento electrohidráulico.

Superestructura

Bastidor: Construcción electrosoldada en acero de alta resistencia.

Motor auxiliar: MERCEDES BENZ. OM904LA. 125 kW (170 CV)/2500 rpm.

Sistema hidráulico: 1 bomba triple de caudal constante. Pueden simultanearse todos los movimientos de la grúa en vacío o a media carga y dos de ellos a plena carga.

Sistema de control: Todos los movimientos de la grúa se realizan por medio de 2 palancas multidireccionales con vuelta automática al punto muerto.

Cabrestante: LUNA, accionado por motor variable y equipado con freno automático multidisco y rueda libre. Tiro máximo: 5800 kg con una velocidad de arrollamiento de 75 m/min. Tiro mínimo 3200 kg con 120 m/min de velocidad. Cable antigiratorio de 16 mm. Longitud: 190 m.

Elevación de la pluma: 1 cilindro de simple efecto. -2º a 82º. 60 s.

Pluma telescópica: 1 elemento base y 4 telescópicos mediante 2 cilindros y doble sistema de sirgas. Construcción en acero de alto límite elástico, calidad S1100QL. Longitud: 42 m. Velocidad de telescopado: 0.3 m/s.

Orientación grúa: Corona de giro ROTHE-ERDE, dentado exterior. Giro continuo 360º. De 0 a 2 rpm. a través de motor hidráulico y reductor con freno dinámico y estático. Disposición de giro libre

Cabina: Inclinable de 0 a 20º, confortable y con una gran visibilidad de carga. Fabricada en acero con tratamiento químico anticorrosivo. Cristales de seguridad. Calefacción autónoma. Mandos e indicadores para el manejo y control de la grúa.

Instalación eléctrica: C/c 24 V. 2 baterías de 12 V y 180 Ah cada una.

Equipos de seguridad: Final de carrera cabrestante. Indicador de carga en gancho. Limitador automático de sobrecargas con final de carrera pasteca. Todos los circuitos incorporan válvulas de seguridad y válvulas antirrotura de tuberías.

Opcionales

Plumín: De celosía de 9.3 y 16.0 m, telescópico. Abatible al costado de la pluma. Angulable 0º, 15º, 30º y 45º. Gancho: hasta 12 t.

Cabrestante auxiliar: De idénticas características que el principal.

Cabrestante de arrastre: 4500 kg a tiro directo. Instalado en el frontal de la superestructura. Cable antigiratorio de 16 mm. Longitud: 50 m.

Datos sujetos a modificación sin previo aviso.

TECHNICAL SPECIFICATIONS

GT604200000

Carrier chassis

This model is installed on a carrier chassis type 8x4, 8x6 or 8x8. The 3rd and 4th axles must be driving.

Overchassis: Box type built in steel with high elastic limit, electric-welded. Including outriggers.

Outriggers: 4 support points with vertical and horizontal operation from both sides of the chassis. Hydraulic pump coupled to the vehicle gearbox by means of a P.T.O. Electrohydraulic operation.

Superstructure

Frame: Electric- welded construction built in high strength steel.

Auxiliary engine: MERCEDES BENZ. OM904LA. 125 kW (170 HP)/2500 rpm.

Hydraulic system: 1 triple constant flow pump. All crane movements can be done simultaneously with either empty or half load, and 2 of them under full load.

Control system: All crane movements are carried out by means of 2 multidirectional levers with automatic selfcentering to neutral position.

Winch: LUNA, driven by a variable hydraulic motor with an automatic freewheeled multidisc brake. Maximal single line pull: 5800 kg to 75 m/min. Minimal single line pull: 3200 kg to 120 m/min. 16 mm rotation resistant wire rope. Length: 190 m.

Boom derricking: 1 single effect cylinder. From -2° to 82°. 60 sec.

Telescopic boom: 1 basic section and 4 telescopic by means of 2 cylinders and double rope system. Fabricated in high elastic limit steel, quality S1100QL. Length: 42 m. Telescoping speed: 0.3 m/sec.

Slew ring: ROTHE-ERDE, external rack. 360° continuous rotation. From 0 to 2 rpm. through a hydraulic motor and gear reducer with dynamic and static brake. Free slewing available.

Cab: Inclined from 0 to 20°. Comfortable and allowing great visibility of loads. Manufactured in steel with chemical anticorrosive treatment. Safety glass. Heating. Controls and indicators for control and crane handling.

Electric installation: DC. 24 V. 2 batteries of 12 V and 180 Ah each.

Safety equipment: Lowering limit switch system. Load indicator on hook. Safe load indicator with anti-two block system. All circuits are fitted with safety valves and piping anti-breakage valves.

Optionals

Jib: Telescopic lattice jib 9.3 and 16.0 m long. Swingaway on boom side. 0°, 15°, 30° und 45 offset. Hook: up to 12 t.

Auxiliary winch: Identical characteristics to main one.

Recovery winch: 4500 kg line pull. Installed at the front of the superstructure. 16 mm diameter rotation resistant wire rope. Length: 50 m.

Data subject to modification without prior notice.

SPECIFICATIONS TECHNIQUES

GT604200000

Camion porteur

Ce modèle est monté sur un camion type 8x4, 8x6 ou 8x8. Les essieux troisième et quatrième doivent être moteurs.

Surchâssis: Type caisson en acier à haute limite élastique, soudé électriquement. Stabilisateurs incorporés.

Stabilisateurs: 4 points d'appui à actionnement vertical et horizontal à partir des deux côtés du châssis. Pompe hydraulique accouplée à la boîte de vitesses du véhicule au moyen de prise de forces. Actionnement électro-hydraulique.

Superstructure

Ossature: Construction soudée électriquement en acier à haute résistance.

Moteur auxiliaire: MERCEDES BENZ. OM904LA. 125 kW (170 CV)/2500 rpm.

Système hydraulique: 1 pompe triple à débit constant. On peut faire coïncider tous les mouvements de la grue à vide ou à demi-charge et 2 d'entre eux à pleine charge.

Système de contrôle: Tous les mouvements de la grue s'effectuent au moyen de 2 leviers multidirectionnels avec retour automatique au point mort.

Treuil: LUNA, actionné par moteur variable et équipé avec frein automatique multidisque et roue libre. Tirage maximal: 5800 kg avec une vitesse de roulement de 75 m/min. Tirage minimal: 3200 kg avec une vitesse de 120 m/min. Câble anti-giratoire de 16 mm. Longueur: 190 m.

Élévation de la flèche: 1 vérin à effet simple. De -2° à 82°. 60 sec.

Flèche télescopique: 1 élément de base et 4 télescopiques au moyen de 2 vérins et double système de tirages. Construction en acier à haute limite élastique qualité S1100QL. Longueur: 42 m. Vitesse de télescopage: 0.3 m/sec.

Orientation grue: Couronne de rotation ROTHE-ERDE denture extérieure. Rotation continue de 360°. 0 à 2 rpm. par l'intermédiaire d'un moteur hydraulique et réducteur avec frein dynamique et statique. Disposition de rotation libre.

Cabine: Inclinaison de 0 à 20°, confortable et grande visibilité de charge. Fabriquée en acier avec traitement chimique anticorrosif. Vitres de sécurité. Chauffage autonome. Commandes et indicateurs pour manœuvres et contrôle de la grue.

Installation électrique: C/c 24 V. 2 batteries de 12 V et 180 Ah chacune.

Equipements de sécurité: Fin de course treuil. Indicateur de charge du crochet. Limiteur automatique de surcharge avec fin de course de levage. Tous les circuits incorporent des soupapes de sécurité et des soupapes anti-rupture des tuyauteries.

Optionnels

Fléchette: Treillis de 9.3 et 16.0 m, télescopique. Rabattable sur le côté de la flèche. Permet des angles de 0°, 15° 30° et 45°. Crochet: jusqu'à 12 t.

Treuil auxiliaire: Identiques caractéristiques que le principal.

Treuil d'entraînement: 4500 kg à tirage direct. Installé sur la partie frontale de la superstructure. Câble antigiratoire 16 mm. Longueur: 50 m.

Ces renseignements sont modifiables sans préavis.

Das Kranfahrgerstell

Der Kran kann auf Lkw Fahrgerstell 8x4, 8x6 oder 8x8 aufgebaut werden. Die 3. und 4. Achsen müssen Antriebsachsen sein ⁽¹⁾.

- Zwischenrahmen:** Kastenkonstruktion aus Baustahl mit hoher Elastizitätsgrenze, elektrogeschweisst. Abstützungen eingebaut.
- Abstützungen:** Vier senkrecht und waagrecht ausfahrbare Schiebehölme, Bedienung auf beiden Seiten des Fahrgerstells. Hydraulische Pumpe an Schaltkasten des Fahrgerstells durch Nebenantrieb angekoppelt.

Oberwagen

- Rahmen:** Elektrogeschweisste Konstruktion aus hochfestem Baustahl.
- Hilfsmotor:** MERCEDES BENZ. OM904LA. 125 kW (170 PS)/2500 U/min.
- Hydrauliksystem:** Dreifachpumpe mit konstanter Durchflussmenge. Alle Bewegungen des Kranes können unbelastet oder unter Halblast gleichzeitig betätigt werden (2 davon bei Volllast).
- Bedienungssystem:** Alle Bewegungen des Kranes werden durch 2 Steuerhebel mit automatischer Nulleinstellung gesteuert.
- Hubwerk:** Eigenfertigung, betätigt durch variablen Motor und ausgerüstet mit automatischer Lamellenbremse und Freilauf. Max. Zugkraft 5800 Kg bei 75 m/Min Geschwindigkeit. Min. Zugkraft. 3200 Kg bei 120 m/Min. Geschwindigkeit. Hubseil 16 mm, drallfrei. Seillänge: 190 m.
- Wippwerk:** 1 Zylinder, einfach wirkend: -2° bis + 82°, 60 Sek.
- Teleskopausleger:** 1 Grundteil und 4 Teleskopteile durch 2 Zylinder und Doppelseilsystem. Konstruktion aus hochfestem Feinkornbaustahl. Qualität S1100QL. Auslegerlänge: 42 m. Ausfahrgeschwindigkeit: 0.3 m/Sek.
- Drehwerk:** ROTHE-ERDE, Drehkranz, Aussenverzahnung. 360° Drehung. Von 0 bis 2 U/Min mittels Hydraulikmotor und Planetengetriebe mit Betriebs- und Haltebremse ausgerüstet. Freilauf verfügbar
- Kabine:** Von 0 bis 20 ° abneigbar, komfortabel und mit weitem Lastsichtfeld. Aus Stahl mit chemischer Korrosionsschutzbehandlung angefertigt.. Standheizung. Kontroll- und Bedienungselemente für Kranbetrieb.
- Elektrische Anlage:** 24 Volt Gleichstrom, 2 Batterien 12 Volt und 180 Ah je.
- Sicherheitseinrichtungen:** Senkendschalter. Anzeige für Hakenlast. Lastmomentbegrenzer mit Hubendschalter. Alle Kreisläufe mit Sicherheitsventilen und Rohrbruchsicherheitsventilen.

Zusatzausrüstung

- Spitzenausleger:** Teleskopische Gitterspitze, 9.3 m und 16.0 m. lang. 0°, 15°, 30 und 45° abwinkelbar. Haken: bis auf 12 t.
- 2. Hubwinde:** Wie Hauptwinde.
- Bergungswinde:** Zugkraft 4500 kg. Am Oberwagen vorne angebaut. Hubseil 16 mm drallfrei. Seillänge: 50 m.

Änderungen vorbehalten.



Oficina / Offices:
LUNA EQUIPOS INDUSTRIALES, S.A.
Alcampel, 5 y 7 - Zona Industrial
P.O. BOX 115
22080 HUESCA (SPAIN)
Tel. 974 21 10 20 (Nat'l)
+34 - 974 21 10 20 (Int'l)
Fax +34 - 974 21 01 42 (Int'l)