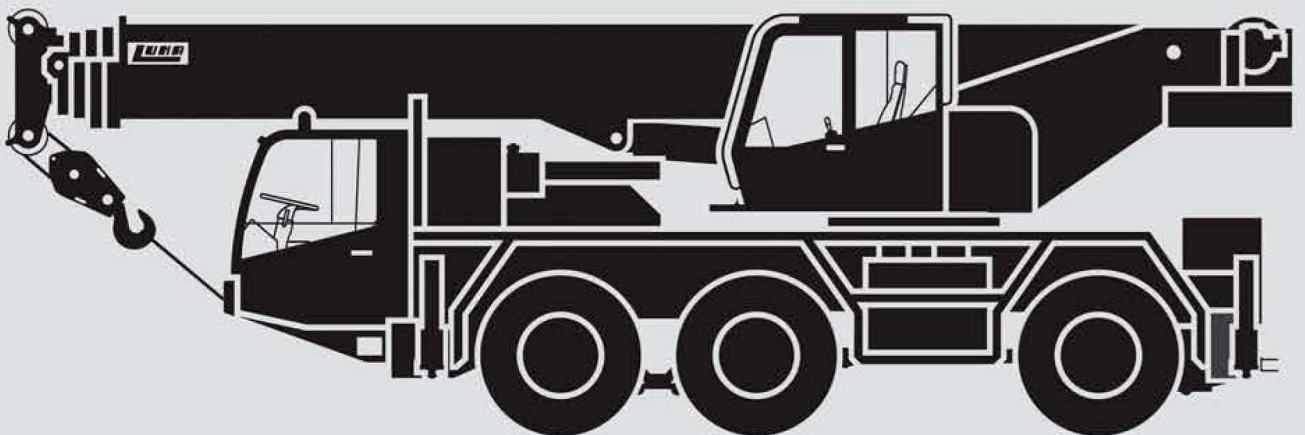


**GRÚA AUTOPROPULSADA TODO TERRENO RÁPIDA**

**ALL TERRAIN CRANE  
GRUE AUTOMOTRICE TOUT TERRAIN RAPIDE  
GELÄNDEKRAN**

**AT-50/38**

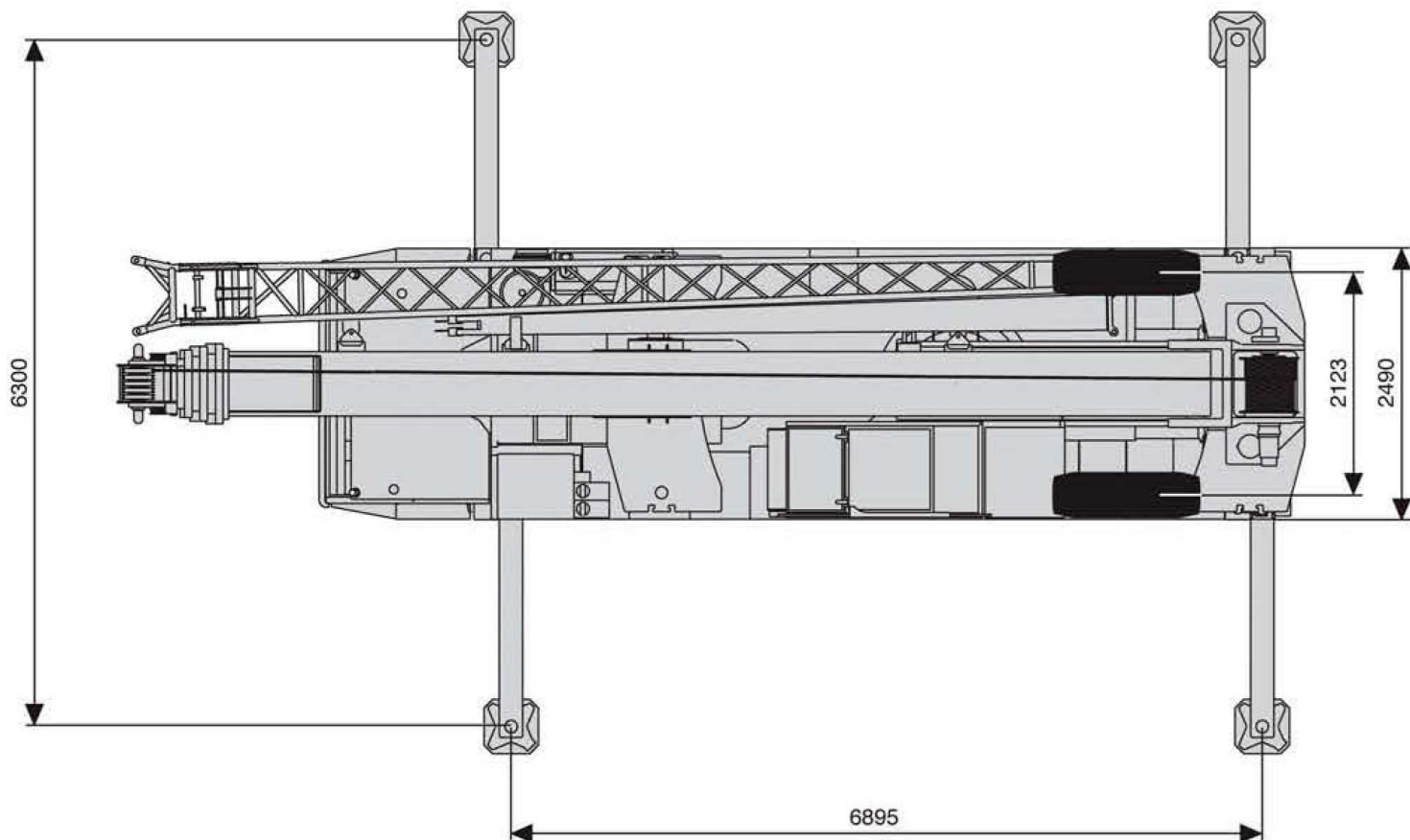
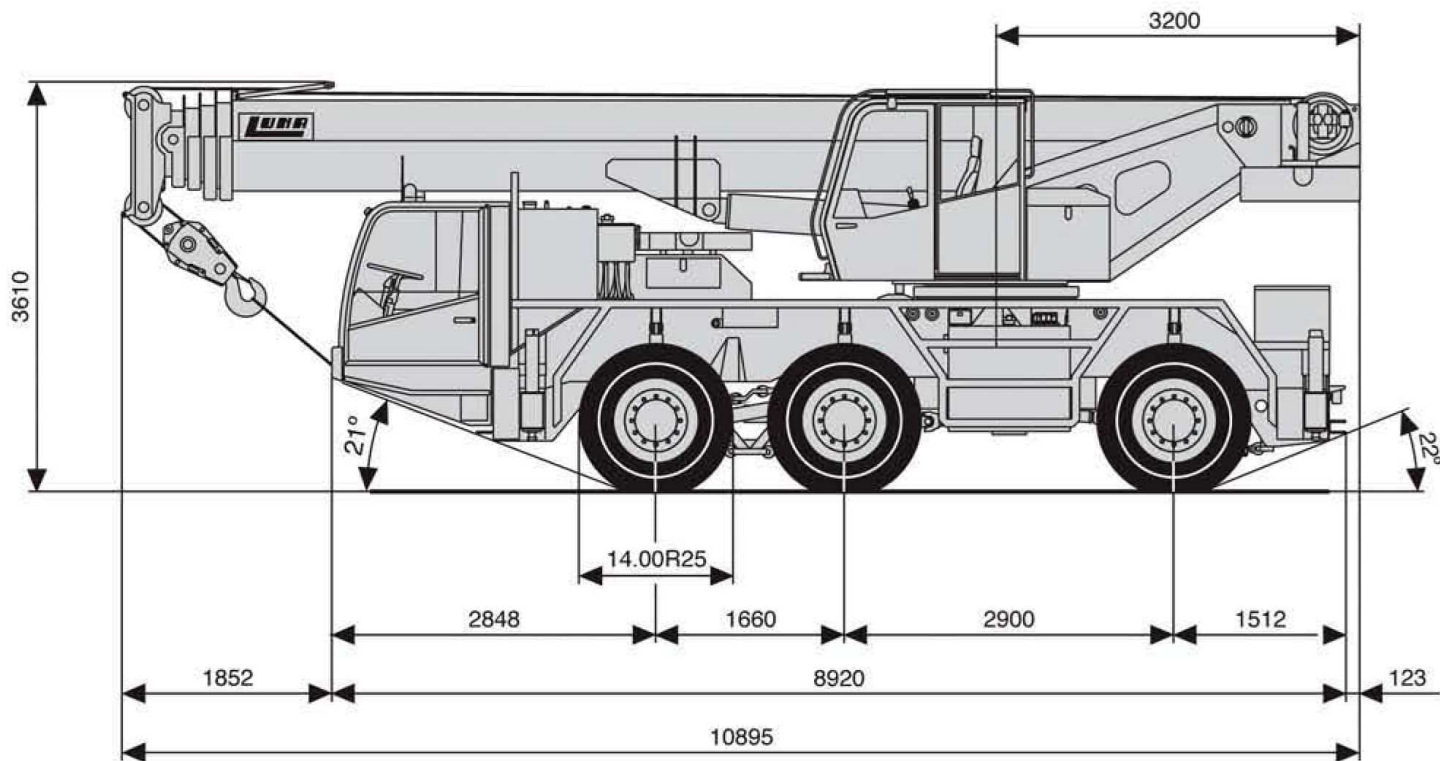


# DIMENSIONES

## DIMENSIONS / DIMENSIONS / ABMESSUNGEN

AT503800400

N1493

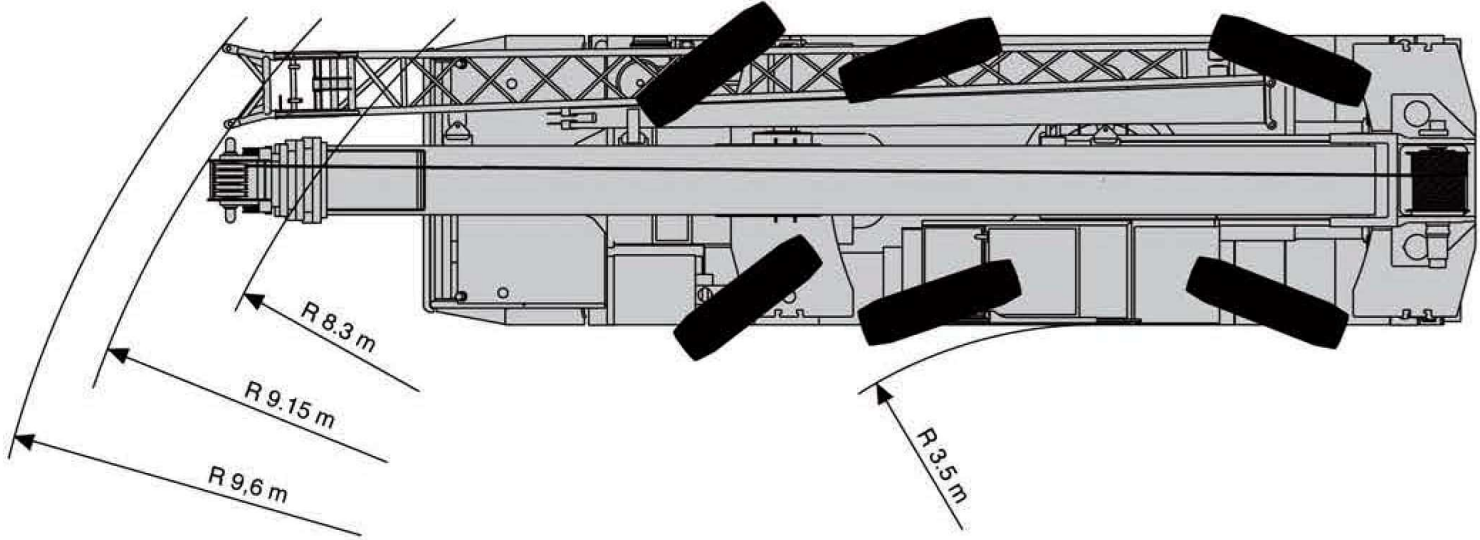
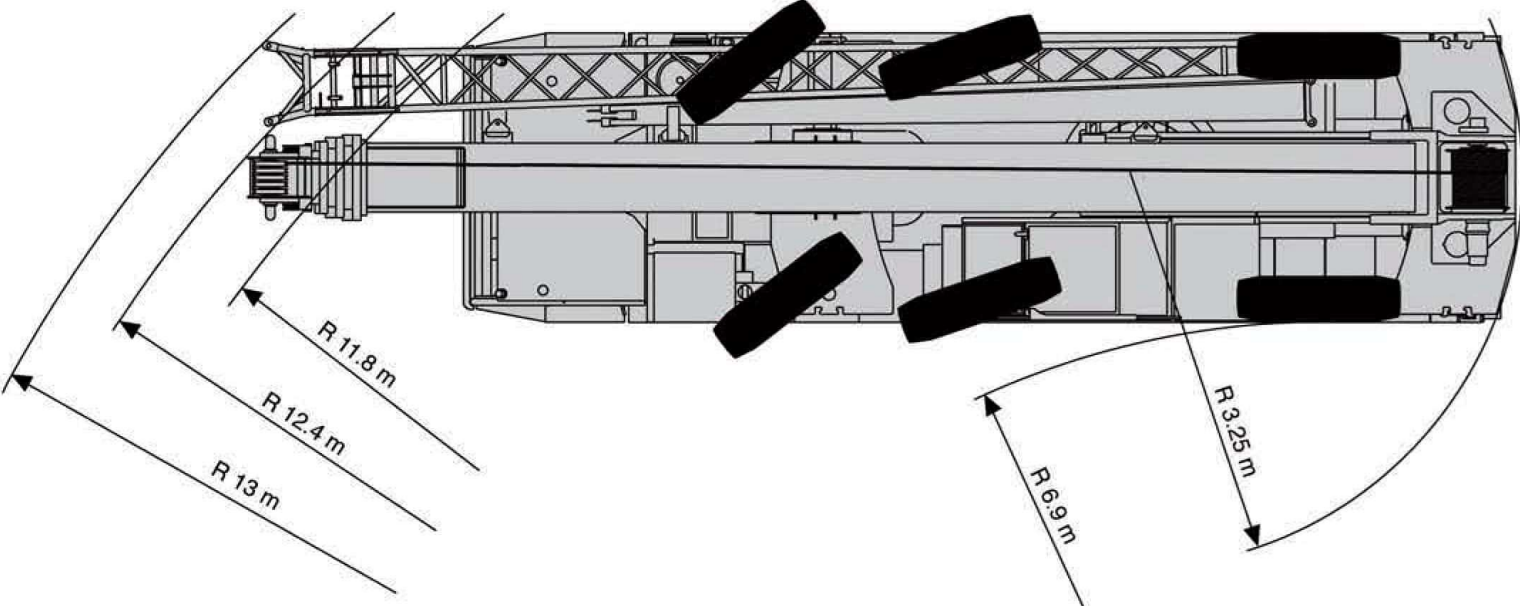


# DIMENSIONES

# DIMENSIONS / DIMENSIONS / ABMESSUNGEN

AT503800400

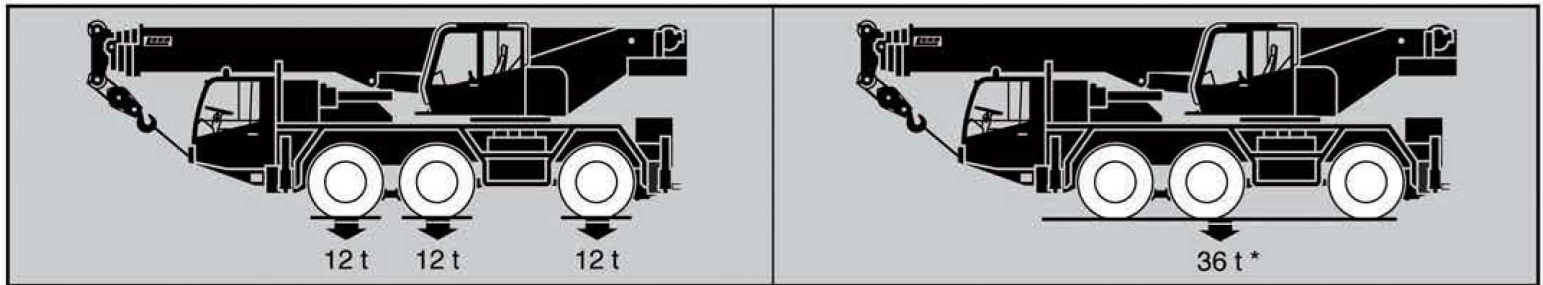
N1494



# PESOS

AT503800400

## WEIGHTS / POIDS / GEWICHTE







\* Con depósitos llenos, contrapeso de 6.5 t, ganchos de 12 y de 40 t, plumín de 15 m y rueda de repuesto.

With filled tanks, 6.5 t counterweight, hooks for 12 and 40 t, 15 m lattice jib and spare wheel. / Avec des réservoirs pleins, contrepoids de 6.5 t, crochets pour 12 et 40 t, fléchette de 15 m y pneu de réchange. / Mit vollem Tank, 6.5 t Gegengewicht, 12 t und 40 t Hakenflasche, 15 m-Spitze und Ersatzrad.

# VELOCIDAD DE TRASLADO

## TRAVEL SPEED / VITESSE DE DEPLACEMENT / FAHRGESCHWINDIGKEITEN

	1	2	3	4	5	6	R1
 Km/h	10.9	23	32.5	43.3	49.8	78	10
 Km/h	6.7	14.2	20	26.7	30.7	49.3	6
	60%						

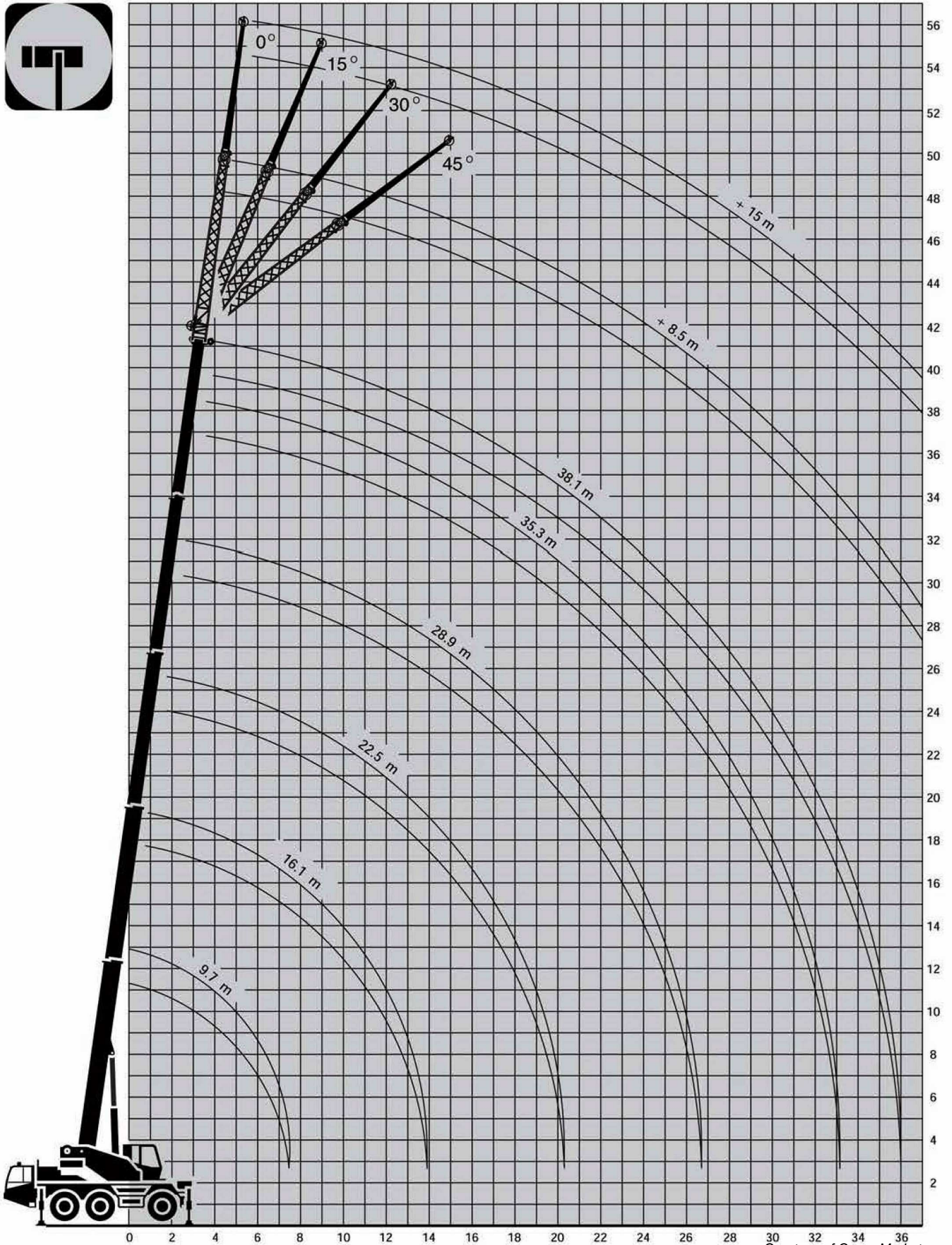


# DIAGRAMA DE ALCANCES

AT503800400

## RANGE DIAGRAM / DIAGRAMME DES PORTÉES / AUSLADUNGSDIAGRAMM

30500





# TABLA DE CARGAS

## LIFTING CAPACITIES / FORCES DE LEVAGE / TRAGLASTEN

31012-31020

### CONTRAPESO / COUNTERWEIGHT / CONTREPOIDS / BALLAST

6.5 t

PLUMA PRINCIPAL. GRÚA SOBRE ESTABILIZADORES TOTALMENTE EXTENDIDOS. ZONA DE TRABAJO 360°

MAIN BOOM. CRANE ON FULLY EXTENDED OUTRIGGERS. ROTATION 360°

FLÈCHE PRINCIPALE. GRUE SUR STABILISATEURS EN EXTENSION TOTALE. ROTATION 360°

TELESKOPUSLEGER. ARBEITSZUSTAND: ABGESTÜTZT (VOLLE STÜTZBASIS). ARBEITSBEREICH: 360°

RADIO RADIUS PORTÉE AUSLADUNG m	75%										RADIO RADIUS PORTÉE AUSLADUNG m
	LONGITUD DE PLUMA BOOM LENGTH LONGUEUR DE FLÈCHE TELESKOPUSLEGERLÄNGEN										
	9.7 m	16.1 m		22.5 m		28.9 m		35.3 m	38.1 m		
3	50.0*/44.6	28,0	20,3								3
4	38,0	27,5	20,3	19,0	18,0						4
5	31,0	26,0	20,3	18,8	17,7	15,0	13,0	10,0			5
6	25,0	23,2	19,8	18,0	16,2	14,8	12,8	9,4	8,5		6
7	18,0	19,1	18,2	16,8	14,7	14,0	11,6	9,0	8,0		7
8		14,4	16,0	14,9	13,3	12,7	10,6	8,7	7,7		8
9		11,7	13,7	12,2	12,0	11,6	9,8	8,5	7,5		9
10		9,6	11,6	10,2	10,8	10,3	9,0	8,3	7,2		10
12		6,6	8,1	7,4	8,6	7,9	7,7	7,8	6,7		12
14				5,5	6,7	6,0	6,6	6,2	6,2		14
16				4,3	5,2	4,7	5,5	5,0	5,0		16
18				3,3	4,2	3,7	4,5	4,0	4,0		18
20				2,5	3,5	2,9	3,7	3,2	3,2		20
22						2,2	3,0	2,6	2,5		22
24						1,6	2,3	2,0	1,9		24
26						1,0	1,7	1,6	1,5		26
28								1,2	1,1		28
30								0,9	0,8		30
32								0,6	0,5		32

RADIO RADIUS PORTÉE AUSLADUNG m	85%										RADIO RADIUS PORTÉE AUSLADUNG m
	LONGITUD DE PLUMA BOOM LENGTH LONGUEUR DE FLÈCHE TELESKOPUSLEGERLÄNGEN										
	9.7 m	16.1 m		22.5 m		28.9 m		35.3 m	38.1 m		
3	50.0*/44.6	28,0	20,3								3
4	38,0	27,5	20,3	19,0	18,0						4
5	31,0	26,3	20,3	18,8	17,7	15,0	13,0	10,0			5
6	26,4	24,8	19,8	18,2	16,3	14,8	12,8	9,4	8,5		6
7	19,8	20,9	18,2	17,6	14,9	14,0	11,6	9,0	8,0		7
8		15,8	17,0	15,7	13,5	12,9	10,7	8,7	7,7		8
9		12,9	14,9	13,4	12,5	11,9	10,0	8,5	7,5		9
10		10,6	12,7	11,2	11,5	10,8	9,4	8,3	7,2		10
12		7,3	8,9	8,1	9,5	8,7	8,3	7,8	6,7		12
14				6,1	7,4	6,6	7,0	6,6	6,2		14
16				4,7	5,7	5,2	6,1	5,5	5,3		16
18				3,6	4,6	4,1	5,0	4,4	4,4		18
20				2,8	3,9	3,2	4,1	3,5	3,5		20
22						2,4	3,3	2,9	2,8		22
24						1,8	2,5	2,2	2,1		24
26						1,1	1,9	1,8	1,7		26
28								1,3	1,2		28
30								1,0	0,9		30
32								0,7	0,6		32

I	0	90	0	90	0	90	0	90	100	I
II-III-IV	0	0	30	30	60	60	90	90	190	II-III-IV

# TABLA DE CARGAS

AT503800400

## LIFTING CAPACITIES / FORCES DE LEVAGE / TRAGLASTEN

31212-31220

### CONTRAPESO / COUNTERWEIGHT / CONTREPOIDS / BALLAST

6.5 t

PLUMA PRINCIPAL. GRÚA SOBRE ESTABILIZADORES EXTENDIDOS 6.9 m x 4.3 m. ZONA DE TRABAJO 360°

MAIN BOOM. CRANE ON 6.9 m x 4.3 m OUTRIGGERS. ROTATION 360°

FLÈCHE PRINCIPALE. GRUE SUR STABILISATEURS À DEMI CALAGE (6.9 m x 4.3 m). ROTATION 360°

TELESKOP AUSLEGER. ARBEITSZUSTAND: ABGESTÜTZT (6.9 m x 4.3 m). ARBEITSBEREICH: 360°

RADIO RADIUS PORTÉE AUSLADUNG m	75%										RADIO RADIUS PORTÉE AUSLADUNG m
	LONGITUD DE PLUMA BOOM LENGTH LONGUEUR DE FLÈCHE TELESKOP AUSLEGERLÄNGEN										
	9.7 m	16.1 m		22.5 m		28.9 m		35.3m	38.1 m		
3	40,0	28,0	20,3								3
4	25,0	27,5	20,3	19,0	18,0						4
5	18,5	20,5	20,3	18,8	17,7	15,0	13,0	10,0			5
6	14,0	14,2	16,0	15,5	14,8	14,3	12,8	9,4	8,5		6
7	10,0	10,5	12,0	11,2	12,0	11,5	11,6	9,0	8,0		7
8		8,0	9,5	8,6	9,8	8,9	9,9	8,6	7,7		8
9		6,3	7,9	6,9	8,3	7,4	5,8	7,9	7,5		9
10		5,1	6,6	5,7	7,0	6,3	7,2	6,7	6,7		10
12		3,3	4,5	4,0	5,1	4,6	5,3	4,9	4,9		12
14				2,9	3,8	3,4	4,0	3,7	3,7		14
16				2,0	2,9	2,6	3,1	2,8	2,8		16
18				1,3	2,2	1,8	2,5	2,1	2,1		18
20				0,8	1,7	1,2	2,0	1,5	1,5		20
22						0,8	1,5	1,0	1,0		22
24						0,5	1,0	0,7	0,7		24
26							0,6				26

RADIO RADIUS PORTÉE AUSLADUNG m	85%										RADIO RADIUS PORTÉE AUSLADUNG m
	LONGITUD DE PLUMA BOOM LENGTH LONGUEUR DE FLÈCHE TELESKOP AUSLEGERLÄNGEN										
	9.7 m	16.1 m		22.5 m		28.9 m		35.3m	38.1 m		
3	44,0	28,0	20,3								3
4	27,5	27,5	20,3	19,0	18,0						4
5	20,4	22,6	20,3	18,8	17,7	15,0	13,0	10,0			5
6	15,4	16,0	17,6	17,1	16,2	14,8	12,8	9,4	8,5		6
7	11,0	11,6	13,2	12,3	13,2	12,7	11,6	9,0	8,0		7
8		8,8	10,5	9,5	10,8	9,8	10,7	8,7	7,7		8
9		6,9	8,7	7,6	9,1	8,1	9,4	8,5	7,5		9
10		5,6	7,3	6,3	7,7	6,9	7,9	7,4	7,2		10
12		3,6	5,0	4,4	5,6	5,1	5,8	5,4	5,4		12
14				3,2	4,2	3,7	4,4	4,1	4,1		14
16				2,2	3,2	2,9	3,4	3,1	3,1		16
18				1,4	2,4	2,0	2,8	2,3	2,3		18
20				0,9	1,9	1,3	2,2	1,7	1,7		20
22						0,9	1,7	1,1	1,1		22
24						0,6	1,1	0,8	0,8		24
26							0,7				26

I	0	90	0	90	0	90	0	90	100	I
II-III-IV	0	0	30	30	60	60	90	90	100	II-III-IV



# TABLA DE CARGAS

AT503800400

## LIFTING CAPACITIES / FORCES DE LEVAGE / TRAGLASTEN

34011-34020

### CONTRAPESO / COUNTERWEIGHT / CONTREPOIDS / BALLAST

6.5 t

PLUMA PRINCIPAL+PLUMÍN DE CELOSÍA. GRÚA SOBRE ESTABILIZADORES TOTALMENTE EXTENDIDOS. ZONA DE TRABAJO 360°  
 MAIN BOOM+LATTICE JIB. CRANE ON FULLY EXTENDED OUTRIGGERS. ROTATION 360°  
 FLÈCHE PRINCIPALE+FLÉCHETTE TREILLIS. GRUE SUR STABILISATEURS EN EXTENSION TOTALE. ROTATION 360°  
 TELESKOP AUSLEGER+GITTERSPIITZE. ARBEITSZUSTAND: ABGESTÜTZT (VOLLE STÜTZBASIS). ARBEITSBEREICH: 360°

RADIO RADIUS PORTÉE AUSLADUNG m	75%																				RADIO RADIUS PORTÉE AUSLADUNG m					
	LONGITUD DE PLUMA+PLUMÍN MAIN BOOM+JIB LENGTH LONGUEUR DE FLÈCHE+FLÉCHETTE TELESKOP AUSLEGER- UND SPITZENLÄNGEN																									
	31.0 m + 8.5 m				35.3 m + 8.5 m				38.1 m + 8.5 m				31 m + 15 m				35.3 m + 15 m					38.1 m + 15 m				
	0°	15°	30°	45°	0°	15°	30°	45°	0°	15°	30°	45°	0°	15°	30°	45°	0°	15°	30°	45°	0°	15°	30°	45°		
6	7,0																								6	
7	6,4	4,5			5,5				4,0				3,2				2,7								7	
8	6,0	4,4			5,4	4,3			4,0				3,1				2,7				2,0				8	
9	5,6	4,3	3,4		5,2	4,1			4,0	4,0			2,9				2,7				2,0				9	
10	5,3	4,1	3,3	2,9	5,0	4,0	3,2	2,8	4,0	3,9	3,1		2,8	2,1			2,7				2,0				10	
12	4,8	3,8	3,2	2,8	4,6	3,7	3,1	2,7	4,0	3,6	3,0	2,7	2,6	2,0			2,6	2,0			2,0	2,0			12	
14	4,3	3,6	3,1	2,7	4,2	3,5	3,0	2,6	4,0	3,4	2,9	2,6	2,4	1,9	1,6		2,4	1,9	1,6		2,0	1,9			14	
16	3,9	3,4	3,0	2,6	3,8	3,3	2,9	2,5	3,6	3,2	2,8	2,5	2,2	1,8	1,5	1,3	2,2	1,8	1,5	1,3	2,0	1,8	1,5	1,3	16	
18	3,6	3,2	2,9	2,5	3,5	3,1	2,8	2,4	3,3	3,0	2,7	2,4	2,0	1,7	1,5	1,3	1,9	1,7	1,5	1,3	1,9	1,7	1,5	1,3	18	
20	3,3	3,0	2,8	2,4	3,2	2,9	2,7	2,3	3,0	2,7	2,4	2,3	1,9	1,6	1,4	1,2	1,8	1,6	1,4	1,2	1,7	1,6	1,4	1,2	20	
22	2,9	2,7	2,6	2,3	2,8	2,7	2,5	2,2	2,6	2,4	2,1	2,1	1,8	1,5	1,4	1,2	1,7	1,5	1,4	1,2	1,6	1,5	1,4	1,2	22	
24	2,4	2,4	2,4	2,2	2,3	2,3	2,3	2,1	2,3	2,2	1,9	1,9	1,7	1,4	1,3	1,2	1,6	1,4	1,3	1,2	1,5	1,4	1,3	1,2	24	
26	2,0	2,0	2,1	2,1	1,8	1,8	1,9	1,9	1,8	1,8	1,7	1,7	1,6	1,3	1,2	1,2	1,5	1,3	1,2	1,2	1,4	1,3	1,3	1,2	26	
28	1,5	1,5	1,6	1,6	1,4	1,4	1,5	1,5	1,4	1,4	1,5	1,5	1,5	1,2	1,2	1,1	1,4	1,2	1,1	1,1	1,3	1,2	1,1	1,1	28	
30	1,1	1,1	1,2	1,2	1,0	1,0	1,1	1,1	1,0	1,0	1,1	1,1	1,2	1,2	1,2	1,1	1,1	1,1	1,0	1,0	1,1	1,1	1,0	1,0	30	
32	0,8	0,8	0,9	0,9	0,7	0,7	0,8	0,8	0,7	0,7	0,8	0,8	0,9	0,9	1,0	1,0	0,8	0,8	0,9	0,9	0,8	0,8	0,9	0,9	32	
34	0,5	0,5					0,5	0,5				0,5	0,5	0,7	0,7	0,8	0,8	0,6	0,6	0,7	0,7	0,6	0,6	0,7	0,7	34
36													0,5	0,5	0,6	0,6			0,5	0,5			0,5	0,5	36	

RADIO RADIUS PORTÉE AUSLADUNG m	85%																				RADIO RADIUS PORTÉE AUSLADUNG m					
	LONGITUD DE PLUMA+PLUMÍN MAIN BOOM+JIB LENGTH LONGUEUR DE FLÈCHE+FLÉCHETTE TELESKOP AUSLEGER- UND SPITZENLÄNGEN																									
	31.0 m + 8.5 m				35.3 m + 8.5 m				38.1 m + 8.5 m				31 m + 15 m				35.3 m + 15 m					38.1 m + 15 m				
	0°	15°	30°	45°	0°	15°	30°	45°	0°	15°	30°	45°	0°	15°	30°	45°	0°	15°	30°	45°	0°	15°	30°	45°		
6	7,0																								6	
7	7,0	4,5			5,5				4,0				3,2				2,7								7	
8	6,6	4,5			5,5	4,3			4,0				3,2				2,7				2,0				8	
9	6,2	4,5	3,4		5,5	4,3			4,0	4,0			3,2				2,7				2,0				9	
10	5,8	4,5	3,4	2,9	5,5	4,3	3,2	2,8	4,0	4,0	3,1		3,1	2,1			2,7				2,0				10	
12	5,3	4,2	3,4	2,9	5,1	4,1	3,2	2,8	4,0	4,0	3,1	2,7	2,9	2,1			2,7	2,0			2,0	2,0			12	
14	4,7	4,0	3,4	2,9	4,6	3,9	3,2	2,8	4,0	3,7	3,1	2,7	2,6	2,1	1,6		2,6	2,0	1,6		2,0	2,0			14	
16	4,3	3,7	3,3	2,9	4,2	3,6	3,2	2,8	4,0	3,5	3,1	2,7	2,4	2,0	1,6	1,3	2,4	2,0	1,6	1,3	2,0	2,0	1,5	1,3	16	
18	4,0	3,5	3,2	2,8	3,9	3,4	3,1	2,6	3,6	3,3	3,0	2,6	2,2	1,9	1,6	1,3	2,1	1,9	1,6	1,3	2,0	1,9	1,5	1,3	18	
20	3,6	3,3	3,1	2,6	3,5	3,2	3,0	2,5	3,3	3,0	2,6	2,5	2,1	1,8	1,5	1,3	2,0	1,8	1,5	1,3	1,9	1,8	1,5	1,3	20	
22	3,2	3,0	2,9	2,5	3,1	3,0	2,8	2,4	2,9	2,6	2,3	2,3	2,0	1,7	1,5	1,3	1,9	1,7	1,5	1,3	1,8	1,7	1,5	1,3	22	
24	2,6	2,6	2,6	2,4	2,5	2,5	2,5	2,3	2,5	2,4	2,1	2,1	1,9	1,5	1,4	1,3	1,8	1,5	1,4	1,3	1,7	1,5	1,4	1,3	24	
26	2,2	2,2	2,3	2,3	2,0	2,0	2,1	2,1	2,0	2,0	1,9	1,9	1,8	1,4	1,3	1,3	1,7	1,4	1,3	1,3	1,5	1,4	1,4	1,3	26	
28	1,7	1,7	1,8	1,8	1,5	1,5	1,7	1,7	1,5	1,5	1,7	1,7	1,7	1,3	1,3	1,2	1,5	1,3	1,2	1,2	1,4	1,3	1,2	1,2	28	
30	1,2	1,2	1,3	1,3	1,1	1,1	1,2	1,2	1,1	1,1	1,2	1,2	1,3	1,3	1,3	1,2	1,2	1,2	1,1	1,1	1,2	1,2	1,1	1,1	30	
32	0,9	0,9	1,0	1,0	0,8	0,8	0,9	0,9	0,8	0,8	0,9	0,9	1,0	1,0	1,1	1,1	0,9	0,9	1,0	1,0	0,9	0,9	1,0	1,0	32	
34	0,6	0,6					0,6	0,6				0,6	0,6	0,8	0,8	0,9	0,9	0,7	0,7	0,8	0,8	0,7	0,7	0,8	0,8	34
36													0,6	0,6	0,7	0,7			0,6	0,6			0,6	0,6	36	

I-II-III-IV	75	75	75	75	90	90	90	90	100	100	100	100	75	75	75	75	90	90	90	90	100	100	100	100	I-II-III-IV
-------------	----	----	----	----	----	----	----	----	-----	-----	-----	-----	----	----	----	----	----	----	----	----	-----	-----	-----	-----	-------------



PLUMA PRINCIPAL. GRÚA SOBRE NEUMÁTICOS. POR DETRÁS  
 MAIN BOOM. CRANE ON WHEELS. OVER REAR  
 FLÈCHE PRINCIPALE. GRUE SUR PNEUS. SUR L'ARRIÈRE  
 TELESKOPUSLEGER. ARBEITSZUSTAND: FREISTEHEND. NACH HINTEN

RADIO RADIUS PORTÉE AUSLADUNG m	75%	I	II-III-IV
	CONTRAPESO COUNTERWEIGHT CONTREPOIDS BALLAST		
	6.5 t		
3	14,1	0	0
4	11,0	0	0
5	8,9	0	0
6	7,2	0	0
7	6,7	0	30
8	5,7	0	30
9	4,9	0	30
10	4,2	0	30
11	3,6	0	30
12	3,1	0	30

## NOTAS REFERIDAS A LAS TABLAS DE CARGAS

\* Por detrás +/-10° mediante polea adicional.

- Las capacidades de carga indicadas al 75% están referidas a las normas DIN 15019(2) y DIN 15018(2,3). Cargas en t. Máxima velocidad de viento 9 m/s.
- Las cargas al 85% no superan el 85% de la carga de vuelco. Vientos y efectos dinámicos reducen las cargas indicadas.
- Para obtener la carga de elevación útil hay que restar de las capacidades indicadas en las tablas el peso del gancho, cables, eslingas y accesorios.
- En el caso de la tabla de cargas sobre neumáticos, máxima velocidad de desplazamiento con carga suspendida: 1 Km/h.

## REMARKS ON THE LIFTING CAPACITIES CHARTS

\* Over rear +/-10° by means of an additional pulley.

- The tabulated load ratings at 75% relate to DIN 15019(2) and DIN 15018(2,3) standards. Loads in t. Maximal wind speed 9 m/s.
- The lifting capacities at 85% do not exceed 85% of tipping load. Wind and dynamic influences decrease the lifting capacities.
- In order to obtain the net lifting capacity the weight of hook block, ropes, slings and accessories must be reduced from the tabulated lifting capacity.
- In the case of the chart of lifting capacities on wheels, maximal travel speed with suspended load: 1 Km/h.

## NOTES POUR LES TABLEAUX DES FORCES DE LEVAGE

\* Sur l'arrière dans l'axe +/-10° moyennant une poulie additionnelle.

- Les capacités de charge au 75% sont référées aux normes DIN 15019(2) et DIN 15018(2,3). Charges en t. Vitesse maximale du vent 9 m/s.
- Les charges au 85% ne dépassent pas le 85% du basculement. Le vent et les effets dynamiques réduisent les charges indiquées.
- Pour obtenir la capacité de levage utile on doit soustraire le poids du moufle, des câbles, des élingues et des accessoires de la capacité de levage des tableaux.
- Dans le cas du tableau de forces de levage sur pneus, la vitesse de déplacement maximale pour la translation avec charge: 1 Km/h.

## ANMERKUNGEN ZU DEN TRAGLASTTABELLEN

\* Nach hinten +/-10° duch eine zusätzliche Seilrolle.

- Die angegebenen Traglasten bei 75% entsprechen DIN 15019(2) und DIN 15018(2,3). Lasten in t. Maximale Windgeschwindigkeit 9 m/s.
- Die Traglasten bei 85% überschreiten nicht 85% der Kipplast. Wind und dynamische Einflüsse reduzieren die angegebenen Traglasten.
- Zur Erreichung der Nutzlast ist das Gewicht der Haken, Kabel, Schlingen und des Zubehörs von den in den Tabellen angegebenen Traglasten abzurechnen.
- Für den Fall „Traglasten freistehend“ ist die maximale Fahrgeschwindigkeit für das Fahren mit hängender Last 1 Km/h.



# ESPECIFICACIONES TÉCNICAS

## Chasis portador

<b>Chasis:</b>	LUNA, 6 x 6, Tipo cajón en acero de alto límite elástico y alta resistencia, electrosoldado.
<b>Estabilizadores:</b>	Cuatro puntos de apoyo de accionamiento vertical y horizontal desde cabina grúa y ambos lados del chasis. El movimiento horizontal de los estabilizadores se realiza únicamente desde el lado correspondiente. Mando eléctrico. Accionamiento electrohidráulico.
<b>Motor:</b>	MERCEDES BENZ. OM926LA. 240 kW (326 CV)/ 2300 rpm. (Euro Mot 2).
<b>Transmisión:</b>	ALLISON automática. Convertidor de par con embrague de puenteo. Caja de velocidades hidrocíntica, 6 velocidades adelante y 1 atrás. Velocidad máxima: 78 km/h. Pendiente máxima superable: 60%.
<b>Ejes:</b>	Los 3 motores-directores, doble reducción en diferencial y cubos. Bloqueo transversal. Eje delantero desconectable.
<b>Suspensión:</b>	Hidroneumática. Bloqueo sobre los ejes. Mando independiente para cada rueda. Nivelación automática.
<b>Neumáticos:</b>	6+1 neumáticos 14.00R25. Montaje simple.
<b>Dirección:</b>	Asistida a los 2 ejes delanteros con doble bomba y accionamiento electrohidráulico al trasero. Giro en redondo y en cangrejo accionable desde las dos cabinas. Bomba auxiliar de dirección por toma constante a la caja de velocidades.
<b>Frenos:</b>	Neumáticos a todas las ruedas con doble circuito. Freno de estacionamiento mediante actuadores de muelle en los ejes segundo y tercero. Freno eléctrico TELMA instalado entre el 2º y 3º eje.
<b>Cabina:</b>	2 plazas, 2.2 m. de anchura, fabricada en acero con tratamiento químico anticorrosivo. Cristales de seguridad. Mandos e indicadores para el traslado de la grúa.
<b>Instalación eléctrica:</b>	C/c 24V. 2 baterías de 12V y 180 Ah cada una. Alumbrado y señalización luminosa conforme a las normas de la Comunidad Europea.

## Superestructura

<b>Bastidor:</b>	Construcción electrosoldada en acero de alta resistencia.
<b>Sistema hidráulico:</b>	1 bomba doble de paletas y otra sencilla de caudal variable acopladas a la caja de velocidades. Pueden simultanearse todos los movimientos de la grúa.
<b>Sistema de control:</b>	Todos los movimientos de la grúa se realizan por medio de 2 palancas multidireccionales con vuelta automática al punto muerto.
<b>Cabrestante:</b>	LUNA, accionado por motor variable y equipado con freno automático multidisco. Tiro máximo: 4460 kg con una velocidad de arrollamiento de 60 m/min. Tiro mínimo 1750 kg con 125 m/min de velocidad. Cable antigiratorio de 14 mm. Longitud: 170 m.
<b>Elevación de la pluma:</b>	1 cilindro de simple efecto. -2º a 82º. 60 s.
<b>Pluma telescópica:</b>	1 elemento base y 4 telescópicos mediante 2 cilindros y doble sistema de sirgas. Construcción en acero de alto límite elástico calidad S1100QL. Longitud: 38.1 m. Velocidad de telescopado: 0.3 m/s.
<b>Orientación grúa:</b>	Corona de giro ROTHE-ERDE, dentado exterior. Giro continuo 360º. De 0 a 2 rpm. a través de motor hidráulico y reductor con freno dinámico y estático. Disposición de giro libre.
<b>Cabina:</b>	Inclinable de 0 a 20º, confortable y con una gran visibilidad de carga. Fabricada en acero con tratamiento químico anticorrosivo. Cristales de seguridad. Calefacción autónoma. Mandos e indicadores para el manejo y control de la grúa, apoyos, traslado y suspensión de la máquina.
<b>Instalación eléctrica:</b>	Ver chasis.
<b>Equipos de seguridad:</b>	Final de carrera cabrestante. Indicador de carga en gancho. Limitador automático de sobrecargas con final de carrera pasteca. Todos los circuitos incorporan válvulas de seguridad y válvulas antirotura de tuberías.

## Opcionales

<b>Plumín:</b>	De celosía de 8.5 y 15 m. Abatible al costado de la pluma. Angulable 0º, 15º, 30º y 45º. Gancho: hasta 12 t.
<b>Cabrestante arrastre:</b>	4500 Kg a tiro directo. Instalado en el frontal de la superestructura. Cable antigiratorio de 16 mm. Longitud: 50 m.



# TECHNICAL SPECIFICATIONS

## Carrier chassis

<b>Chassis:</b>	LUNA, 6 x 6, box type, electric-welded, built in high strength steel with high elastic limit.
<b>Outriggers:</b>	4 support points with vertical and horizontal operation from crane cab and both sides of the chassis. The horizontal movement of outriggers is controlled only from the corresponding side. Electric control. Electro-hydraulic operation.
<b>Engine:</b>	MERCEDES BENZ. OM926LA. 240 kW (326 HP)/ 2300 rpm. (Euro Mot 2).
<b>Transmission:</b>	ALLISON automatic. Torque converter with lockup clutch. Hydrokinetic gearbox, 6 forward and 1 reverse speeds. Maximum speed: 78 km/h. Gradeability: 60%.
<b>Axles:</b>	All 3 steering-drive, double reduction in differential and hubs. Transversal lockout. Disconnectable front axle.
<b>Suspension:</b>	Hydropneumatic. Blockage on the axles. Independent control for each wheel. Automatic levelling.
<b>Tyres:</b>	6 + 1, size 14.00 R 25. Single mounting.
<b>Steering:</b>	Power assistance to both front axles with double pump and electro-hydraulic operation on the rear axle. Reduced turning circle, and crabbing, controlled from both cabs. Auxiliary steering pump driven by a constant mesh coupled to the gearbox.
<b>Brakes:</b>	Pneumatic on all wheels with double circuit. Parking brake by spring actuators on 2nd and 3rd axles. Electric retarder TELMA mounted between 2nd and 3rd axles.
<b>Cab:</b>	2.2 m. width, 2 seats, manufactured in steel with chemical anticorrosive treatment. Safety glass. Controls and indicators for crane motion.
<b>Electric installation:</b>	D.C. 24 V. 2 batteries of 12 V and 180 Ah each. Lights and light signalling according to EC norms.

## Superstructure

<b>Frame:</b>	Thoroughly electric-welded, built in high strength steel.
<b>Hydraulic system:</b>	1 double vane pump and one single pump with variable flow coupled to the gearbox. All crane movements can be effected simultaneously.
<b>Control system:</b>	All crane movements can be carried out by means of 2 multidirectional levers selfcentering to neutral position.
<b>Winch:</b>	LUNA, driven by a variable motor equipped with an automatic multidisc brake. Maximal single line pull: 4460 kg to 60 m/min. Minimal single line pull: 1750 kg to 125 m/min. 14 mm rotation resistant wire rope. Length: 170 m.
<b>Boom luffing:</b>	1 single effect cylinder. From -2° to 82°. 60 sec.
<b>Telescopic boom:</b>	1 basic section and 4 telescopic ones by means of 2 cylinders and double rope system. Fabricated in high elastic limit steel quality S1100QL. Length: 38.1 m. Telescoping speed: 0.3 m/sec.
<b>Slew ring:</b>	ROTHERDE, external rack. 360° Continuous rotation. From 0 to 2 rpm through a hydraulic motor and gear reducer with dynamic and static brake. Free slewing available
<b>Cab:</b>	Inclinable from 0 to 20°. Comfortable and allowing great visibility of loads. Manufactured in steel with chemical anticorrosive treatment. Safety glass. Independent heating. Controls and indicators for control and crane handling, outriggers, motion and suspension of the machine.
<b>Safety equipment:</b>	Lowering limit switch system. Electronic load indicator on hook. Safe load indicator with anti-two block system. All circuits are fitted with safety valves and piping anti-breakage valves.

## Optionals

<b>Jib:</b>	Lattice jib 8.5 and 15.0 m long. Swingaway on boom side. 0°, 15°, 30°, and 45° offset. Hook: up to 12 t.
<b>Recovery winch:</b>	4500 kg line pull. Installed at the front of the superstructure. 16 mm diameter rotation resistant wire rope. Length: 50 m.



# SPECIFICATIONS TECHNIQUES

## Camion porteur

<b>Châssis:</b>	LUNA, 6 x 6, Type caisson en acier à haute limite élastique et haute résistance, soudé électriquement.
<b>Stabilisateurs:</b>	4 points d'appui à actionnement vertical et horizontal à partir de la cabine de la grue et des deux côtés du châssis. Le mouvement horizontal des stabilisateurs est effectué uniquement à partir du côté correspondant. Commande électrique. Actionnement électro-hydraulique.
<b>Moteur:</b>	MERCEDES BENZ. OM926LA. 240 kW (326 CV)/ 2300 rpm. (Euro Mot 2).
<b>Transmission:</b>	ALLISON automatique. Convertisseur de couple avec embrayage avec pontage. 6 vitesses avant et 1 arrière. Vitesse maximale: 78 km/h. Pente maximale admissible: 60%.
<b>Essieux:</b>	Les 3 moteurs-directeurs, double réduction aux différentiel et aux moyeux. Blocage transversal. Essieu avant pouvant être déconnecté.
<b>Suspension:</b>	Hydropneumatique. Blocage sur les essieux. Commande indépendante pour chaque roue. Nivellement automatique.
<b>Pneus:</b>	6 + 1 pneus 14.00R25. Montage simple.
<b>Direction:</b>	Assistée sur 1er et 2ème essieux avec pompe double et actionnement électro-hydraulique sur le 3ème. Rotation en rond et en crabe actionnable à partir des 2 cabines. Pompe auxiliaire de direction par prise constante à la boîte de vitesses.
<b>Freins:</b>	Pneumatiques sur toutes les roues avec circuit double. Frein de stationnement au moyen d'actionneurs à ressort sur les essieux deuxième et troisième. Ralentisseur TELMA installé entre le 2ème et le 3ème essieu.
<b>Cabine:</b>	2.2 m. large, 2 places, fabriquée en acier avec traitement chimique anticorrosif. Vitres de sécurité. Commandes et indicateurs pour le déplacement de la grue.
<b>Installation électrique:</b>	C/c 24 V. 2 batteries de 12 V et 180 Ah chacune. Éclairage et signalisation conforme aux règlements de la Communauté Européenne.

## Superstructure

<b>Ossature:</b>	Construction soudée électriquement en acier à haute résistance.
<b>Système hydraulique:</b>	Une pompe double à palettes et une autre simple à débit variable accouplées à la boîte de vitesses. On peut faire opérer tous les mouvements de la grue au même temps.
<b>Système de contrôle:</b>	Tous les mouvements de la grue s'effectuent au moyen de 2 leviers multidirectionnels avec retour automatique au point mort.
<b>Treuil:</b>	LUNA, actionné par moteur variable et équipé avec frein automatique multidisque. Tirage maximal: 4460 kg avec une vitesse de roulement de 60 m/min. Tirage minimal: 1750 kg avec une vitesse de 125 m/min. Câble anti-giratoire de 14 mm. Longueur: 170 m.
<b>Élévation flèche:</b>	1 vérin à effet simple. De -2° à 82°. 60 sec.
<b>Flèche télescopique:</b>	1 élément de base et 4 télescopiques au moyen de 2 vérins et d'un double système de tirages. Construction en acier à haute limite élastique qualité S1100QL. Longueur: 38.1 m. Vitesse de télescopage: 0.3 m/sec.
<b>Orientation grue:</b>	Couronne de rotation ROTHE-ERDE, denture extérieure. Rotation continué de 360°. 0 à 2 rpm. par l'intermédiaire d'un moteur hydraulique et un réducteur avec frein dynamique et statique. Disposition de rotation libre.
<b>Cabine:</b>	Inclinable de 0 à 20°, confortable et gran visibilité de charge. Fabriquée en acier avec traitement chimique anticorrosif. Vitres de sécurité. Chauffage autonome. Commandes et indicateurs pour manquement et contrôle de la grue, appuis, déplacement et suspension de la machine.
<b>Installation électrique:</b>	Regarder châssis.
<b>Equipements de sécurité:</b>	Fin de course treuil. Indicateur de charge du crochet. Limiteur automatique de surcharge avec fin de course de câble. Tous les circuits incorporent des soupapes de sécurité et des soupapes anti-rupture de conduite.

## Optionnels

<b>Fléchette:</b>	En treillis de 8.5 et 15 m. Rabattable sur le côté de la flèche. Permet des angles de 0°, 15°, 30° et 45°. Crochet jusqu'à 12 t.
<b>Treuil d'entraînement:</b>	4500 kg à tirage direct. Installé sur la partie frontale de la superstructure. Câble antigiratoire 16 mm. Longueur: 50 m.



# TECHNISCHE DATEN

## Das Kranfahrgestell

<b>Rahmen:</b>	Eigengefertigte 6 x 6 Kastenkonstruktion aus hochfestem Feinkornbaustahl. Elektrogeschweißt.
<b>Abstützungen:</b>	Vier senkrecht und waagrecht ausfahrbare Schiebehölme, Bedienung vom Kranführerhaus und von beiden Seiten des Fahrgestells. Waagerechte Bewegung der Schiebehölme nur von der entsprechenden Seite des Fahrgestells ausführbar. Elektrische Steuerung, elektrohydraulische Bedienung.
<b>Motor:</b>	MERCEDES BENZ. OM926LA. 240 kW (326 PS)/ 2300 U/min. EURO MOT 2.
<b>Getriebe:</b>	Automatikgetriebe ALLISON. Drehmomentwandler und Lock-up Kupplung. Hydrokinetisches Getriebe, 6 Vorwärtsgänge und 1 Rückwärtsgang. Max. Geschwindigkeit: 78 km/h. Max. Steigfähigkeit: 60%.
<b>Achsen:</b>	Alle drei mit Allradlenkung und Allradantrieb, Doppeluntersetzung an Differential und Radnaben. Quersperre. Vorderachse abschaltbar.
<b>Federung:</b>	Hydropneumatisch. Achsblockierung. Alle Räder unabhängig bedienbar. Automatischer Niveaueausgleich.
<b>Bereifung:</b>	6 + 1 Reifen 14.00R25. Einfachbereifung.
<b>Lenkung:</b>	Beide Vorderachsen mit Hydrolenkung mit Doppelpumpe, elektrohydraulische Bedienung an Hinterachse. Reduzierter Drehradius und Hundegang, von beiden Kabinen aus bedienbar. Lenkhilfepumpe direkt vom Getriebe angetrieben.
<b>Bremsen:</b>	Druckluft. Doppelkreis, auf alle Räder wirkend. Feststellbremse durch Federspeicher auf 2. und 3. Achse wirkend. Wirbelstrombremse TELMA, zwischen 2. und 3. Achse eingebaut.
<b>Kabine:</b>	2 Sitze, 2,2 m. breit, hergestellt aus Stahl mit chemischer Korrosionsschutzbehandlung, Sicherheitsverglasung. Kontroll- und Bedienungselemente für Fahrbetrieb.
<b>Elektrische Anlage:</b>	24 Volt Gleichstrom, 2 Batterien mit je 12 Volt und 180 Ah. Beleuchtung nach EG-Vorschriften.

## Oberwagen

<b>Rahmen:</b>	Eigengefertigte Schweißkonstruktion aus hochfestem Feinkornbaustahl.
<b>Hydrauliksystem:</b>	1 Doppelflügelpumpe und 1 Einfachpumpe mit variabler Durchflussmenge, am Getriebe angebaut. Alle Bewegungen des Kranes können gleichzeitig betätigt werden.
<b>Bedienungssystem:</b>	Alle Bewegungen des Kranes werden durch 2 Steuerhebel mit automatischer Nulleinstellung gesteuert.
<b>Hubwerk:</b>	LUNA-Eigenfertigung, durch variablen Motor betätigt und mit automatischer Lamellenbremse. Max. Zugkraft: 4460 Kg bei 60 m/Min Geschwindigkeit. Aufrollgeschwindigkeit. Min. Zugkraft: 1750 Kg bei 125 m/Min. Hubseil 14 mm, drallfrei. Seillänge: 170 m.
<b>Wippwerk:</b>	1 Zylinder, einfach wirkend. Von -2° bis + 82°, 60 Sek.
<b>Teleskopausleger:</b>	1 Grundteil und 4 Teleskopteile, durch 2 Zylinder und Doppelseilsystem. Konstruktion aus hochfestem Feinkornbaustahl. Qualität S1100QL. Auslegerlänge: 38.1 m. Ausfahrgeschwindigkeit: 0.3 m/Sek.
<b>Drehwerk:</b>	ROTHERDE Drehkranz, Außenverzahnung. 360° Drehung. Von 0 bis 2 U/min mittels Hydraulikmotor und Planetengetriebe, mit Betriebs- und Haltebremse ausgestattet. Freidrehung verfügbar.
<b>Kabine:</b>	Von 0 bis 20 ° abneigbar, komfortabel und mit weitem Lastsichtfeld. Aus Stahl mit chemischer Korrosionsschutzbehandlung angefertigt. Sicherheitsverglasung. Standheizung. Kontroll- und Bedienungselemente für Kranbetrieb und Steuerung, Abstützung, Fahrbetrieb und Federung des Gerätes.
<b>Elektrische Anlage:</b>	Siehe Kranfahrgestell.
<b>Sicherheitseinrichtungen:</b>	Senkendschalter. Anzeige für Hakenlast. Lastmomentbegrenzer mit Hubendschalter. Alle Kreisläufe mit Sicherheitsventilen und Rohrbruchsicherheitsventilen.

## Zusatzausstattung

<b>Auslegerspitze:</b>	Gitterspitze, 8,5 m und 15 m lang. An Auslegerseite klappbar. Um 0°, 15°, 30° und 45° abwinkelbar. Haken bis zu 12 t.
<b>Bergungswinde:</b>	Zugkraft: 4500 kg. Am Oberwagen vorne angebaut. Hubseil 16 mm drallfrei. Seillänge: 50 m.



Oficina / Offices:  
**LUNA EQUIPOS INDUSTRIALES, S.A.**  
Alcampel, 5 y 7 - Zona Industrial  
P.O. BOX 115  
22080 HUESCA (SPAIN)  
Tel. 974 21 10 20 (Nat'l)  
+34 - 974 21 10 20 (Int'l)  
Fax +34 - 974 21 01 42 (Int'l)