

Mobilkran Produktnutzen

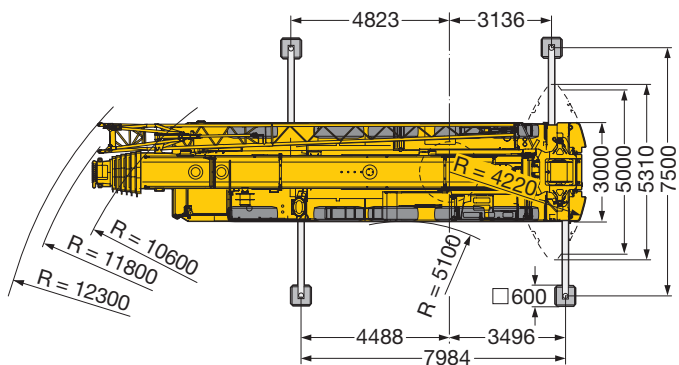
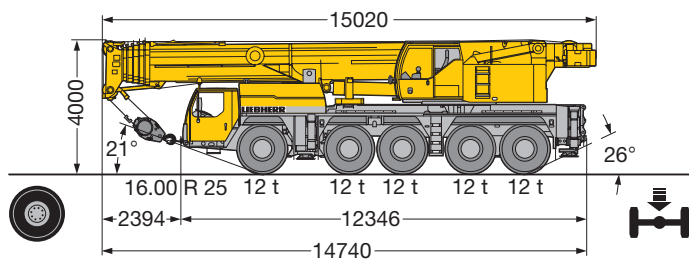
LTM 1160-5.1

Max. Traglast: 160 t
Max. Hubhöhe: 95 m
Max. Ausladung: 70 m



LIEBHERR

Courtesy of Crane.Market



Kompakt, wendig und gewichtsoptimiert

- Gesamtlänge 15,02 m, Fahrgestelllänge 12,35 m
- Große Böschungswinkel bis 26°
- Kleinsten Wenderadius von 10,6 m bei Allradlenkung
- Nur 4,22 m hinterer Ballastradius
- 60 t Gesamtgewicht inkl. 6,5 t Ballast, Antrieb 10 x 8, 16er Bereifung, Hakenflasche 26 t (Achslast 5 x 12 t)
- 3 Reifengrößen zur Auswahl
 - 14.00 R 25 Fahrzeugbreite 3,0 m
 - 16.00 R 25 Fahrzeugbreite 3,0 m
 - 20.5 R 25 Fahrzeugbreite 3,1 m



Modernes Antriebskonzept

- Leistungsstarker, 6-Zylinder Liebherr-Turbodieselmotor Typ D846 A7, 370 kW/503 PS, Abgasemissionen entsprechend Richtlinien 97/68/EG Stufe 3 und EPA/CARB Tier 3, robust und zuverlässig, modernes, elektronisch geregeltes Motorenmanagement
- ZF-Schaltgetriebe mit automatisiertem Schaltsystem ASTRONIC. Am Getriebe direkt angebaute ZF-Intarder, 12 Vorwärts- und 2 Rückwärtsgänge, automatisierte Schaltung, reduzierter Kraftstoffverbrauch durch hohe Anzahl von Gängen
- 2-stufiges, robustes Verteilergetriebe mit sperrbarem Verteilerdifferential, Kriechgeschwindigkeit 0,78 km/h
- Antrieb 10 x 6, Achsen 2, 4 und 5 angetrieben
- Antrieb 10 x 8 (Option), Achsen 2, 4 und 5 angetrieben, 1. Achse bei Geländefahrt zuschaltbar
- Gewichtsoptimierte, robuste und wartungsarme Achsen, durch spezielle Lenkeranordnung hohe Spurnauigkeit und exakte Seitenführung; wartungsfreie Achslenker, stahl- und gummigelagert
- Wartungsfreie Gelenkwellen; einfache und schnelle Montage durch 70° Kreuzverzahnung
- Hydropneumatische Achsfederung "Niveaumatik", programmgesteuert für "Kran abstützen", "Kran verfahren mit Ausrüstung" und "Kran verfahren auf der Straße", Federweg +150/-150 mm
- Querkraftfreie und wartungsfreie Federungszyylinder, Kolbenstange durch Kunststoffrohr gegen Beschädigung geschützt
- Dauerbremsen: Motorbremse als Auspuffklappenbremse mit Liebherr-ZBS (Zusatzbremssystem), Intarder im Getriebe integriert, Telma-Wirbelstrombremse (Option)
- Betriebsbremse: Alle Achsen mit Druckluft-Scheibenbremsen ausgestattet, hohe Bremsleistung, lange Wartungsintervalle, schneller Wechsel der Bremsbeläge

Variables Lenkkonzept mit "aktiver Hinterachslenkung"

Achsen 3, 4 und 5 als "aktive Hinterachslenkung" ausgeführt, 6 Lenkungsarten sind über Festprogramme (P) vorwählbar:

P1 Straßenlenkung

Die Achsen 1 und 2 werden mechanisch über das Lenkrad mit hydraulischer Unterstützung gelenkt. Die Achsen 3, 4 und 5 werden geschwindigkeitsabhängig in Abhängigkeit des Lenkeinschlages der Vorderachsen "aktiv" gelenkt. Ab 30 km/h werden die Achsen 3 und 4 auf Geradeausfahrt gestellt und fixiert, ab 60 km/h wird die Achse 5 ebenfalls geradeaus fixiert. Durch die Veränderung des Lenkwinkels in Abhängigkeit der Geschwindigkeit wird ein präzises und stabiles Fahrverhalten bei höheren Geschwindigkeiten erreicht, der Reifenverschleiß wird reduziert und die Manövrierbarkeit wird deutlich verbessert.

P2 Allradlenkung

Die Achsen 3, 4 und 5 werden in Abhängigkeit des Lenkwinkels der 1. Achse über das Lenkrad so weit eingeschlagen, dass sich kleinste Wenderadien ergeben.

P3 Hundeganglenkung

Die Achsen 3, 4 und 5 werden gleichsinnig zum Lenkeinschlag der Achsen 1 und 2 über das Lenkrad eingeschlagen.

P4 Lenken ohne Ausschermaß

Die Achsen 3, 4 und 5 werden in Abhängigkeit des Lenkeinschlages der 1. Achse so eingeschlagen, dass kein Ausscheren des Fahrzeughecks erfolgt.

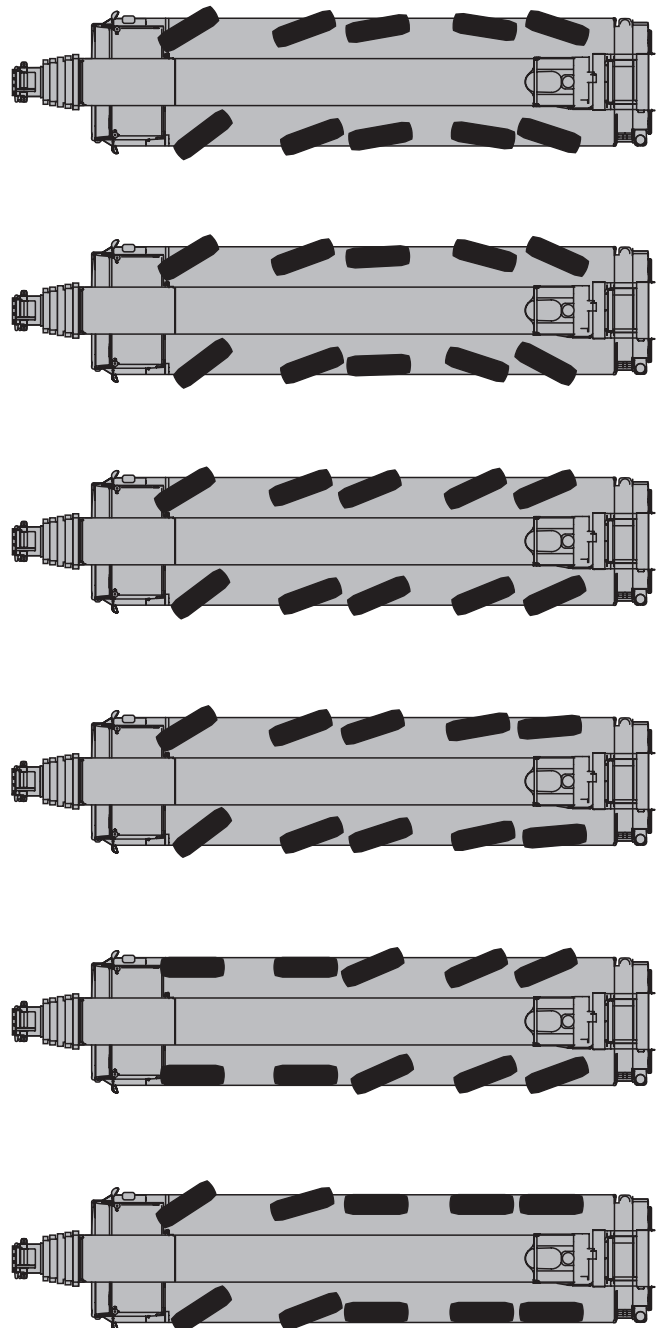
P5 Unabhängige Hinterachslenkung

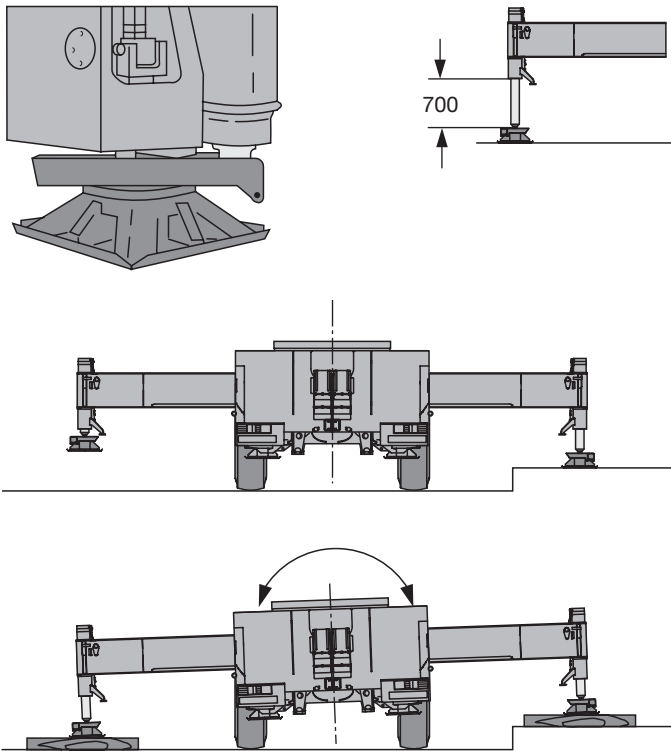
Die Achsen 1 und 2 werden über das Lenkrad gelenkt, die Achsen 3, 4 und 5 werden unabhängig vom Lenkeinschlag der Achsen 1 und 2 über Taster gelenkt, wobei der Lenkeinschlag der Achse 3 situativ angepasst wird.

P6 Hinterachslenkung blockiert

Die Achsen 3, 4 und 5 sind nicht lenkbar.

- Bei einem Fehler in der aktiven Hinterachslenkung wird diese unwirksam geschaltet und die Hinterachsen werden über die Zentrierzylinder geradegestellt
- Zwei unabhängige Hydraulikkreise mit radgetriebener und motorgetriebener Hydraulikpumpe, dadurch höchster Sicherheitsstandard
- Zwei unabhängige Steuerungsrechner (über vorhandene E/A-Module) und diversitäre Sensorik
- Gesamtes Know-how für die "aktive Hinterachslenkung" von Liebherr





Kran abstützen - schnell, komfortabel und sicher

- Variable Stützbasis
Stützen eingeschoben
Stützbasis 5,0 m x 7,9 m
Stützbasis 7,5 m x 7,9 m
- Fest angebaute Abstützteller mit Spritzschutz gegen Verschmutzung
- Abstützzyylinder bis 700 mm Hub
- Niveauregulierung für Abstützungen, vollautomatisches Einnivellieren des Krans während des Abstützvorgangs durch „Knopfdruck“
- 2 x 9° Seitenneigung von Chassis und Kranaufbau
- Die Bedientableaus beidseitig am Fahrgestell mit Folientastatur und elektronische Neigungsanzeige sowie mit Tastatur für MOTOR/START/STOP und Drehzahlregulierung sind beleuchtet und abschließbar
- Bedienung der Abstützungen gemäß den Unfallverhütungsvorschriften (UVV)
- Abstützfeldbeleuchtung mit 4 integrierten Scheinwerfern



Komfort-Fahrerhaus mit hoher Funktionalität

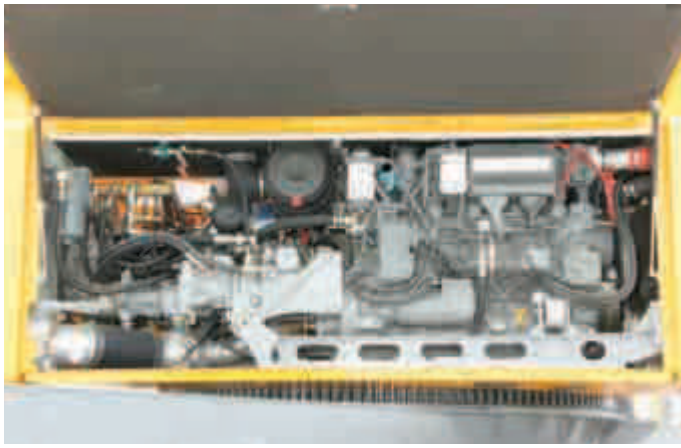
- Modernes Fahrerhaus mit hoher Funktionalität, großem Komfortangebot und überzeugendem Design, korrosionsbeständige Stahlblechausführung, Kataphoresetauchgrundiert, vorne gummielastische Aufhängung, hinten hydraulisch gedämpft, schall- und wärmedämmende Innenverkleidung
- Rundum-Sicherheitsverglasung, Front- und Seitenscheiben zur Wärmedämmung parasolgrün eingefärbt, elektrische Fensterheber
- Anordnung der Bedienelemente und Anzeigendisplays nach ergonomischen Gesichtspunkten für sicheres und bequemes Handling im Dauereinsatz
- Digitale Anzeigen- und Tastatureinheiten, über Datenbus-Technik mit den Funktionsinseln verknüpft
- Fahrersitz pneumatisch gefedert, mit pneumatischer Lendenwirbelstütze, Kopfstützen
- In Höhe und Neigung verstellbares Lenkrad
- Beheizbare und elektrisch verstellbare Außenspiegel
- Sicherheitsgurte für Fahrer und Beifahrer
- 3 Scheibenwischer mit Wisch/Wasch-Automatik mit Intervallschaltung
- Verzögerte Innenlichtabschaltung
- Diverse Ablagen und Staufächer
- Radiovorbereitung



Komfort-Krankabine mit hoher Funktionalität

- Krankabine in korrosionsbeständiger, verzinkter Stahlblechausführung, pulverbeschichtet, mit schall- und wärmedämmender Innenverkleidung, Innenraum mit modernem Design, rundum getönte Scheiben, Frontscheibe ausstellbar mit großem Scheibenwischer mit Wisch-/Waschanlage, Dachfenster aus Panzerglas mit großem Parallelscheibenwischer und Wisch-/Waschanlage, Sonnenschutzrollo an der Front- und Dachscheibe, raumsparende Schiebetür
- Front- und Seitenscheiben zur Wärmedämmung parasolgrün eingefärbt
- Pneumatisch, seitlich ausfahrbares Trittbrett für sicheres Aus-/Einsteigen auf das Fahrgestell
- Krankabine zur Verbesserung der Sichtverhältnisse um 20° nach hinten kippbar
- 1 Arbeitsscheinwerfer 70 Watt, an der Kabinenfront
- Mechanisch gefederter und hydraulisch gedämpfter Kranführersitz mit pneumatischer Lendenwirbelstütze und Kopfstütze
- Bedienerfreundliche Armlehnensteuerung, höhen- und längsverstellbare Meisterschalter-Konsolen und Armlehnen, ergonomisch einstellbare Bedienkonsolen
- Ergonomische Steuerhebel mit integriertem Windendreh- und Drehwerksmelder
- Moderner Armaturenräger mit integriertem LICCON-Monitor, Anzeige aller betriebsrelevanter Daten auf dem LICCON-Bildschirm
- Radiovorbereitung





Kranantrieb mit bewährten Komponenten

- Kranmotor: 4-Zylinder-Liebherr-Turbodieselmotor Typ D934S A6 mit 145 kW/197 PS, Abgasemissionen entsprechend Richtlinien nach 97/68/EG Stufe 3 und EPA/CARB Tier 3, robust und zuverlässig, gegenüber der Krankabine angeordnet, dadurch geringere Lärmbelastigung, elektronisches Motormanagement, optimierter Kraftstoffverbrauch, Auspuffanlage aus Edelstahl
- Hydrauliksystem mit 5 Axialkolben-Verstellpumpen mit Servosteuerung und Leistungsregelung, serienmäßig elektrisch angetriebener Ölkühler
- Serienmäßig hochwirksame Geräuschdämmung des dieselhydraulischen Kranantriebes

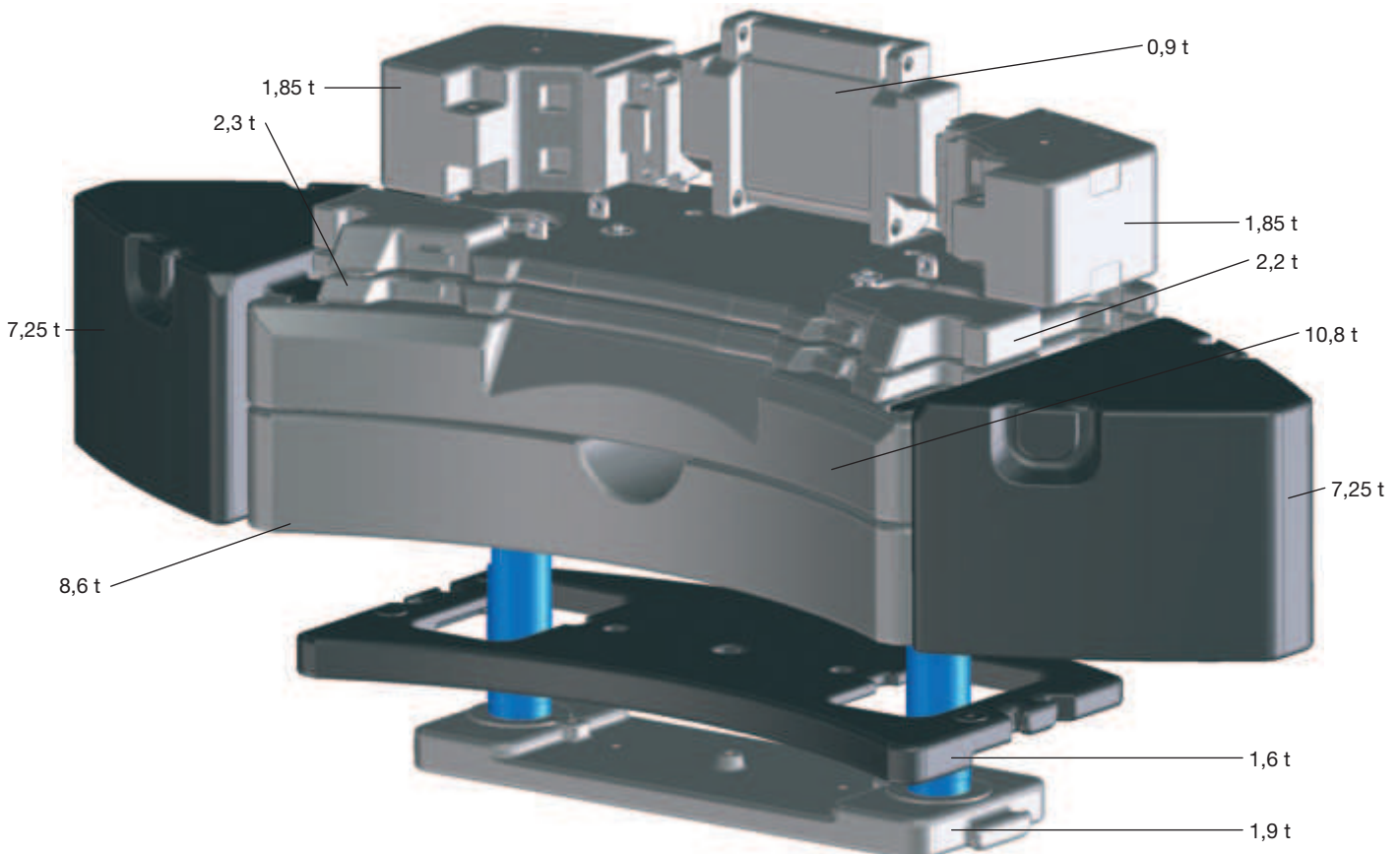


Windentechnik von Liebherr

- Eigengefertigte Liebherr-Winden (Hubwerk 1 und 2) mit Sonderrillung, mit eingebauten Planetengetrieben und federbelasteten Lamellenbremsen als Haltebremsen
- Axialkolben-Konstantmotor aus eigener Fertigung speziell auf den Kraneinsatz abgestimmt, im harten Dauertest erprobt und bewährt
- Anzeige der Drehbewegung der Winde auf dem LICCON-Bildschirm
- Drehungsarmes Hubseil

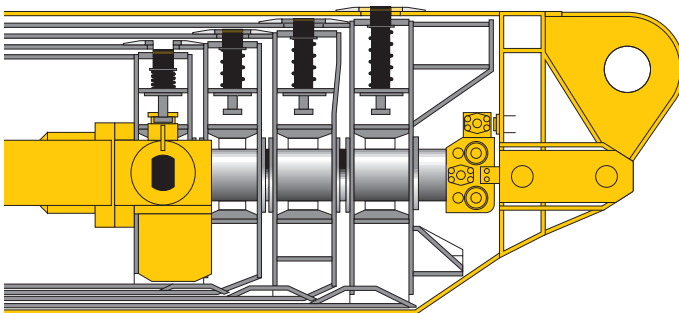
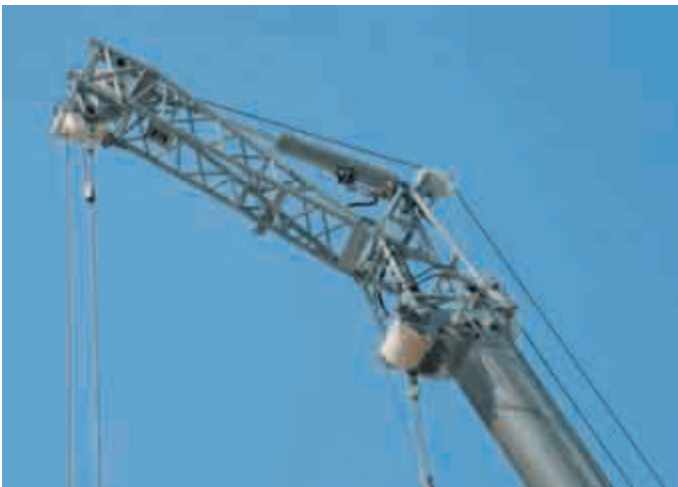
Ballastmontage - nur Minutensache

- Vielzahl von Ballastvarianten von 4,6 t - 46,5 t
- Ballastieren aus der Krankabine
- Schnelles Ballastieren mit Schlüsselloch-Technik
- Kompakte Ballastabmessungen, bei 32 t Ballast nur 3 m Ballastbreite
- Ballastradius nur 4,22 m

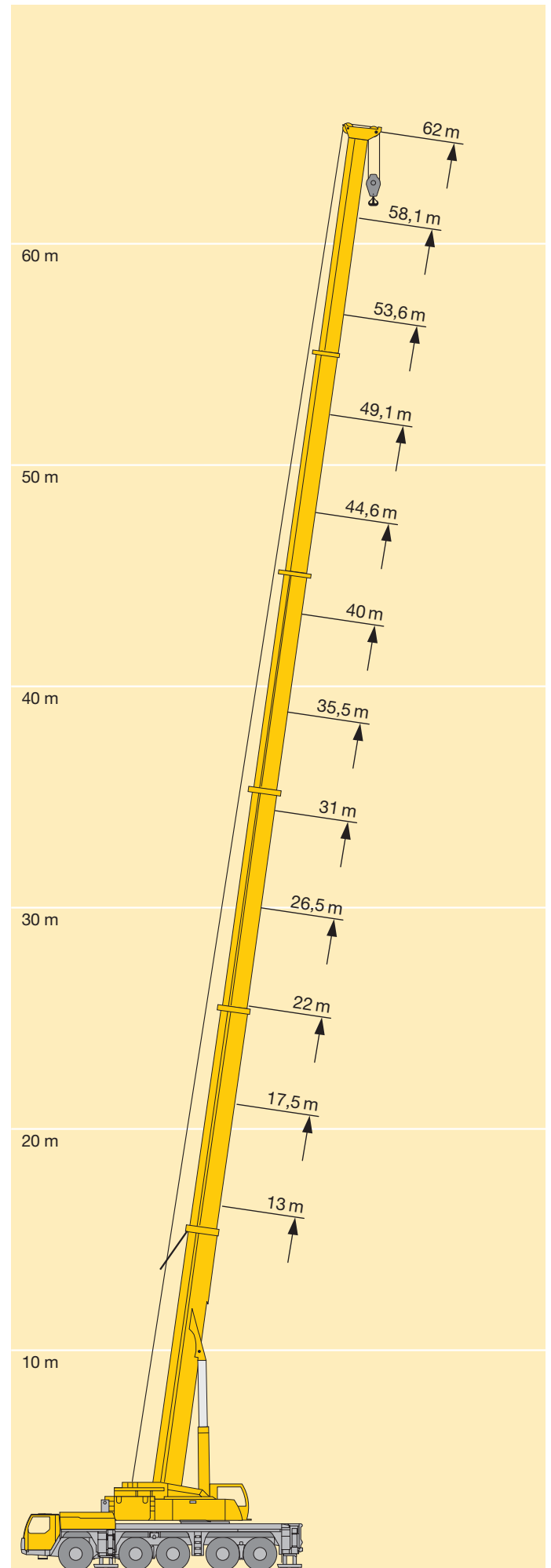
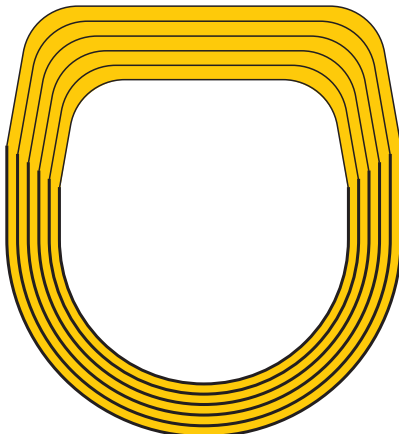


Lasten heben - präzise und sicher

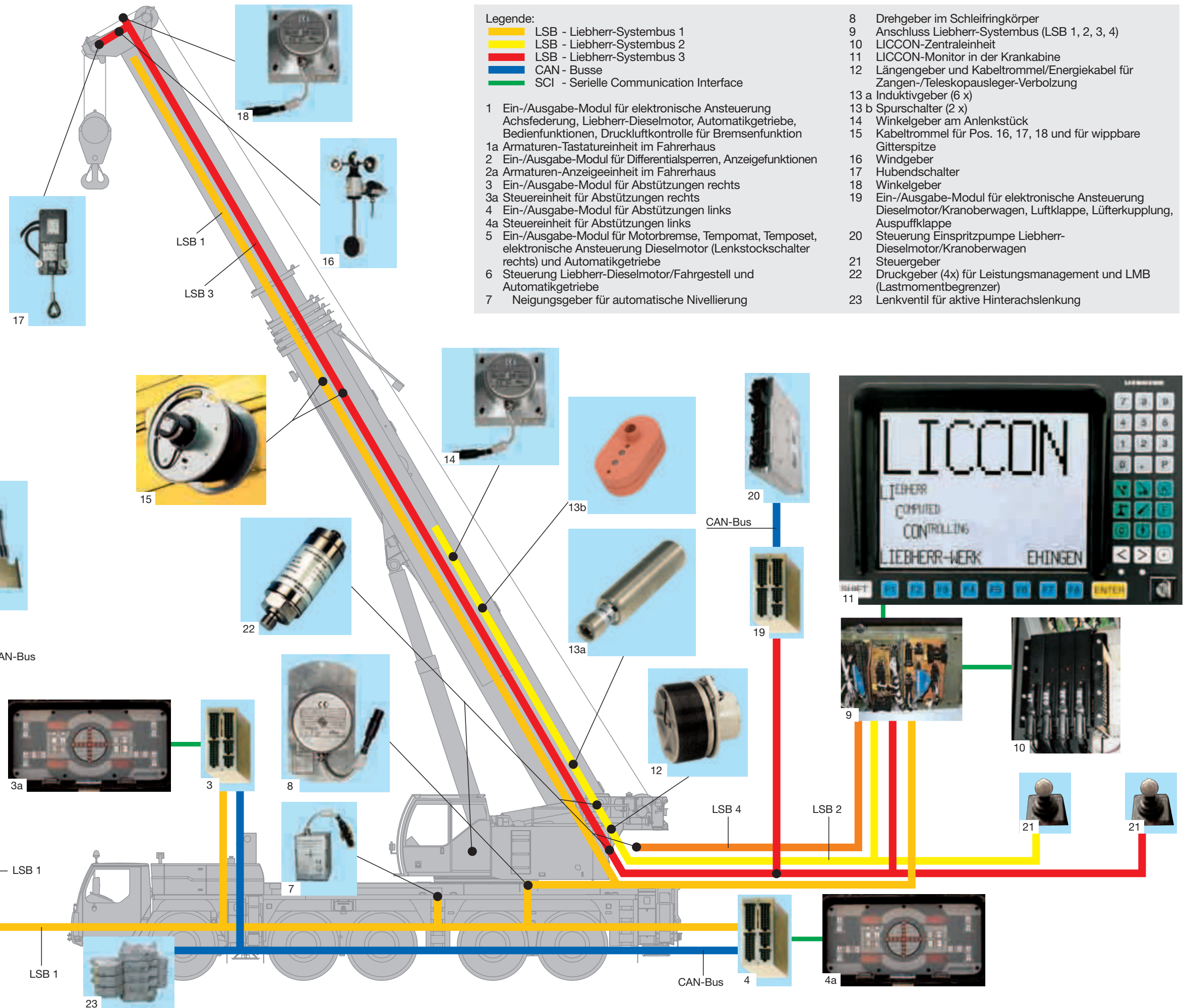
- 6-teiliger, 62 m langer Teleskopausleger und 2-teilige, 12,2 m – 22 m lange Doppelklappspitze verlängerbar auf 29 und 36 m
- Ein Zwischenstück 7 m zur Verlängerung des Teleskopauslegers bei Betrieb mit Klappspitze
- Teleskopausleger mit abgerundetem, ovalem Untergurt, dadurch hohe Seitensteifigkeit
- Optimale Ausnutzung des Teleskopauslegers durch eine Vielzahl von Ausschubvarianten
- Klappspitze unter 0°, 22,5° und 45° anbaubar, hydraulische Montagehilfe, Hydraulikzylinder zur stufenlosen Verstellung der Klappspitze von 0° - 45° (Option)
- Wippen unter Last (Interpolation der Traglasten)
- Montagespitze 5,3 m lang, in die Klappspitze integriert
- Einfaches und schnelles Umscheren des Hubseiles mit Taschenschloss
- Lasthaken mit Taschenschloss, Lasthakenform zylindrisch und für Montagezwecke leicht rollbar



ovales Auslegerprofil



- Die Elektrik- und Elektronikkomponenten sind mit modernster Datenbus-Übertragungstechnik verknüpft
- Anstelle über herkömmliche, elektrische Verdrahtung erfolgt die Datenübertragung zu den einzelnen Funktionsinseln digital über nur noch wenige Datenkabel, höhere Zuverlässigkeit durch wesentlich weniger Kontakte
- Eigengefertigte Liebherr-Bussysteme (LSB), speziell auf die Erfordernisse im Mobilkran abgestimmt
- Dieselmotor und Automatikgetriebe werden über einen CAN-Datenbus angesteuert. Das vollelektronische Antriebsmanagement reduziert den Kraftstoffverbrauch und verbessert die Abgasemission
- Die Fahrzeug- und Kranelektrik mit sämtlichen Cockpit-Funktionen, die Abstützvorrückungen und die Ausleger-sensoren sind über 4 Liebherr-Systembusse miteinander vernetzt
- Die Ansteuerung der Funktionsinseln übernehmen E/A-Module, deren Programmierung über die Liebherr-Systembusse erfolgt. Die Steuerungsintelligenz ist in der LICCON-Zentraleinheit integriert
- Umfangreiche Diagnosemöglichkeiten, schnelle Fehlererkennung, Bedienfehleranzeige
- Testprogramme für Funktionsprüfung von Tastatur- und Anzeigeeinheit sowie zur Prüfung der Steuergeräte für Motor- und Getriebemanagement, Liebherr-Zusatzbremssystem, hydraulischer Lüfter, hydraulische Federung und Abstütz-Bedieneinheiten
- Mit der neuen Datenbus-Technik werden Funktionalität und Wirtschaftlichkeit des Mobilkrans deutlich gesteigert



LICCON-Rüst- und Betriebsprogramm

- Serienmäßige Anwendungsprogramme: Überlastsicherung (LMB), Rüstprogramm mit Rüstbild, Betriebsprogramm mit Betriebsbild, Teleskopierprogramm mit Teleskopierbild, Control-Parameter-Programm, Testsystem; als Option Stützkraftanzeige und Arbeitsbereichsbegrenzung
- Einstellen des Rüstzustandes über komfortable Dialogfunktionen
- Sichere und bewusste Quittierung des eingestellten Rüstzustandes
- Darstellung aller wichtigen Daten mit Grafiksymbolen im Betriebsbild
- Mit integrierter Windmessung
- Zuverlässige Abschalteneinrichtung beim Überschreiten der zulässigen Lastmomente
- Traglastwerte für jede beliebige Auslegerzwischenlänge
- Windanzeigen für zentimetergenaues Heben/Senken der Last

		m > <t		CODE>0027<B162 1A00.2(5)				
		53,6	53,6	58,1	62,0	17,5	22,0	26,5
10,0	15,7	13,8	12,8			30,0	23,7	12,8
10,5	15,5	13,6	12,6			30,0	23,7	12,6
11,0	15,2	13,3	12,4	10,5		30,0	23,7	12,3
12,0	14,7	12,8	12,0	10,3		30,0	23,7	11,9
14,0	13,8	11,8	11,3	9,7		27,3	23,7	11,2
15,0	13,3	11,3	10,9	9,5		24,8	23,7	10,9
16,0	12,8	10,9	10,5	9,2			22,0	10,6
18,0	11,9	10,1	9,9	8,7			18,4	10,2
19,5	11,3	9,6	9,4	8,3			16,3	10,0
* n *	* 2 *	* 2 *	* 2 *	* 2 *	* 2 *	* 4 *	* 4 *	* 3 *
50(99)	<<							>>
1	92 +	46 +	92 +	100 +		0 +	46 -	92 -
2	92 +	92 +	92 +	100 +		46 -	46 -	46 +
3	92 +	92 +	92 +	100 +		0 +	0 +	0 +
4	92 +	92 +	92 +	100 +		0 +	0 +	0 +
%	46 +	92 +	92 +	100 +		0 +	0 +	0 +

max n = 4
t 10.5

B162 1A00
0027

0 1/min:1798 50 90 100 110 130%

1° 0.0 0.0

6.5 m/s 3.5 max: 11.1

10.6 m 79.0°

V: 40%

62.0 m % 100 100 100 100 100

2:2Y 1:1Y 7.97 x 7.5 m 6.3 m 64.5 m

=> 0 => 0 !!

LICCON-unterstütztes Teleskopiersystem

- Teleskopieren über 1-stufigen Hydraulikzylinder mit hydraulisch betätigten Mitnehmerbolzen (patentierte Innenverriegelung)
- Teleskopiervorgang über komfortable Bedienerführung am Monitor kontrollierbar, Verbolzpositionen werden exakt angefahren
- Teleskopierbare Traglasten werden im LICCON-Betriebsbild angezeigt
- Schnelltakt-Teleskopiersystem mit "Automatik-Betrieb", d.h. vollautomatisches Teleskopieren auf die jeweils gewünschte Auslegerlänge
- Äußerst kompaktes und leichtes Teleskopiersystem, dadurch Traglaststeigerungen besonders bei langen Auslegern und weiten Ausladungen
- Beim Aus- und Einteleskopieren automatische Endlagendämpfung zur Schonung der Bauteile

10.6 m 79.0°

7.7t 73% 1/min:1798

100 /100 /100 /100 /100 -100%

AUTO

100 /100 /100 /100 /100

1 2 3 4 5

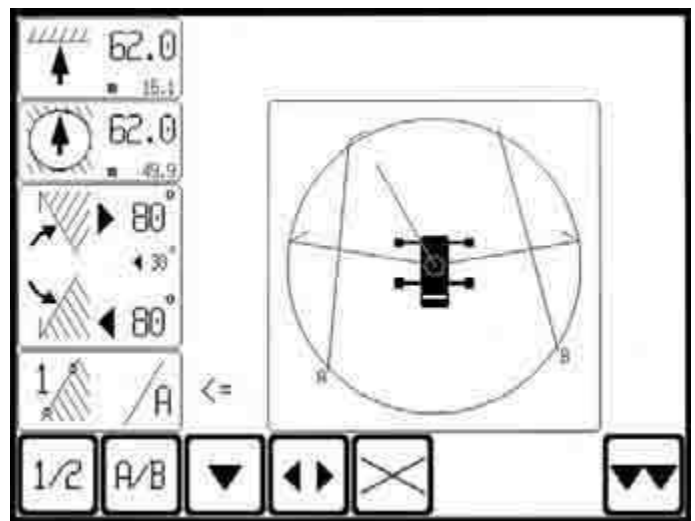
Das LICCON-Testsystem

- Das Testsystem hilft dem Servicepersonal ohne Messinstrumente, Störungen an der Kransensorik schnell zu lokalisieren
- Der Service beginnt am Bildschirm, Fehlersuche wird zur Sekundensache
- Auftretende Fehler werden durch Fehlercodes und Fehlerbeschreibungen am Bildschirm angezeigt
- Über komfortable Dialogfunktionen können auch während des Kranbetriebs sämtliche Ein- und Ausgänge des Gesamtsystems in unterschiedlichen Darstellungen am Bildschirm beobachtet werden. Dabei werden sowohl die Zuordnung der einzelnen Sensoren und Aktoren zum System als auch deren Funktion auf dem Bildschirm angezeigt.

SYSTEM-FUNKTION:		AUSGANG	GRUPPE	0
			ZE.	0
A 0.n	DOкуМЕНТАTION	D	I-SOLL	I-I5T
A 0.0 :	LMB >100%, Überbrücke. - Klingel(D)	(D)	1	500 - 520 mA
A 0.1 :	LMB >90%, Vorsehl Klingel	(D)	0	0 - 0 mA
A 0.2 :	Pumpe 10 nach TY	(D)	0	0 - 20 mA
A 0.3 :	Druckversorgung Hilfsverbraucher	(D)	0	0 - 20 mA
A 0.4 :	Drehen Freilauf	(D)	0	0 - 0 mA
A 0.5 :	Drehen Brems	(D)	0	0 - 0 mA
A 0.6 :	Drehen rechts	(A)	0	0 - 20 mA
A 0.7 :	Drehen links	(A)	0	0 - 20 mA

Das LICCON-Arbeitsbereichsbegrenzungssystem

- Es entlastet den Kranführer insbesondere in Situationen, in denen das Bewegen von Lasten seine ganze Aufmerksamkeit erfordert, durch Überwachung von Arbeitsbereichsgrenzen. Arbeitsbereiche können durch Bauten, Brücken, Dächer, Hochspannungsleitungen, Rohrleitungen oder Nachbarkrane eingeschränkt sein. Das automatisch arbeitende Arbeitsbereichsbegrenzungssystem (Option) ist einfach zu programmieren, vier verschiedene Begrenzungsfunktionen sind möglich:
 - Rollenkopf-Höhenbegrenzung
 - Ausladungsbegrenzung
 - Drehwinkelbegrenzung
 - Kantenbegrenzung



Der LICCON-Einsatzplaner

- Beim LICCON-Einsatzplaner handelt es sich um ein Softwareprogramm auf CD zur Planung, Simulation und Dokumentation von Kraneinsätzen am Bildschirm (Option)
- Im 2D-Planer-Programm können Gebäude gezeichnet, Texte geschrieben und ein maßstäbliches Kranmodell mit sämtlichen Kranbewegungen im Umfeld einer fiktiven Baustelle dargestellt werden
- Der Einsatzplaner bietet bei der Angebotsabgabe mehr Transparenz, erleichtert die Kranfahreinweisung und kann vor Ort auf der Baustelle auch auf einem Laptop-Rechner betrieben werden

