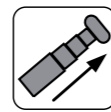


MPK 20



4400 lbs



5'7" - 12'10"



2'7"

	3190 lbs	880 lbs	2T-D7: 22 lbs	JIB500G: 66 lbs

	6'10"x3'1"x6'5"
--	-----------------

	2.23 MPH
--	----------

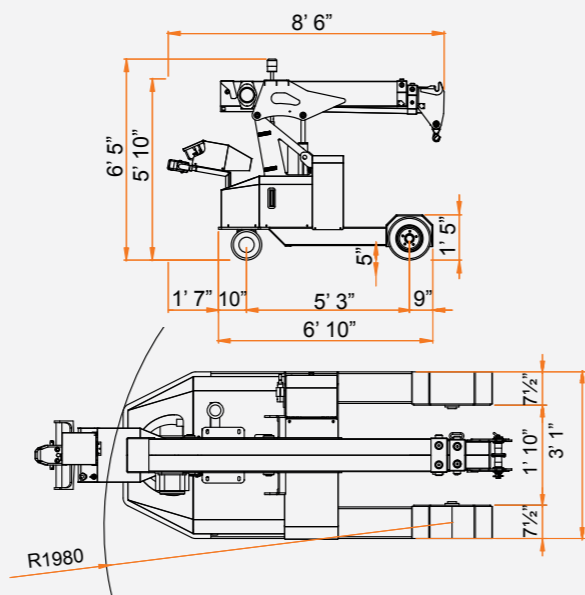
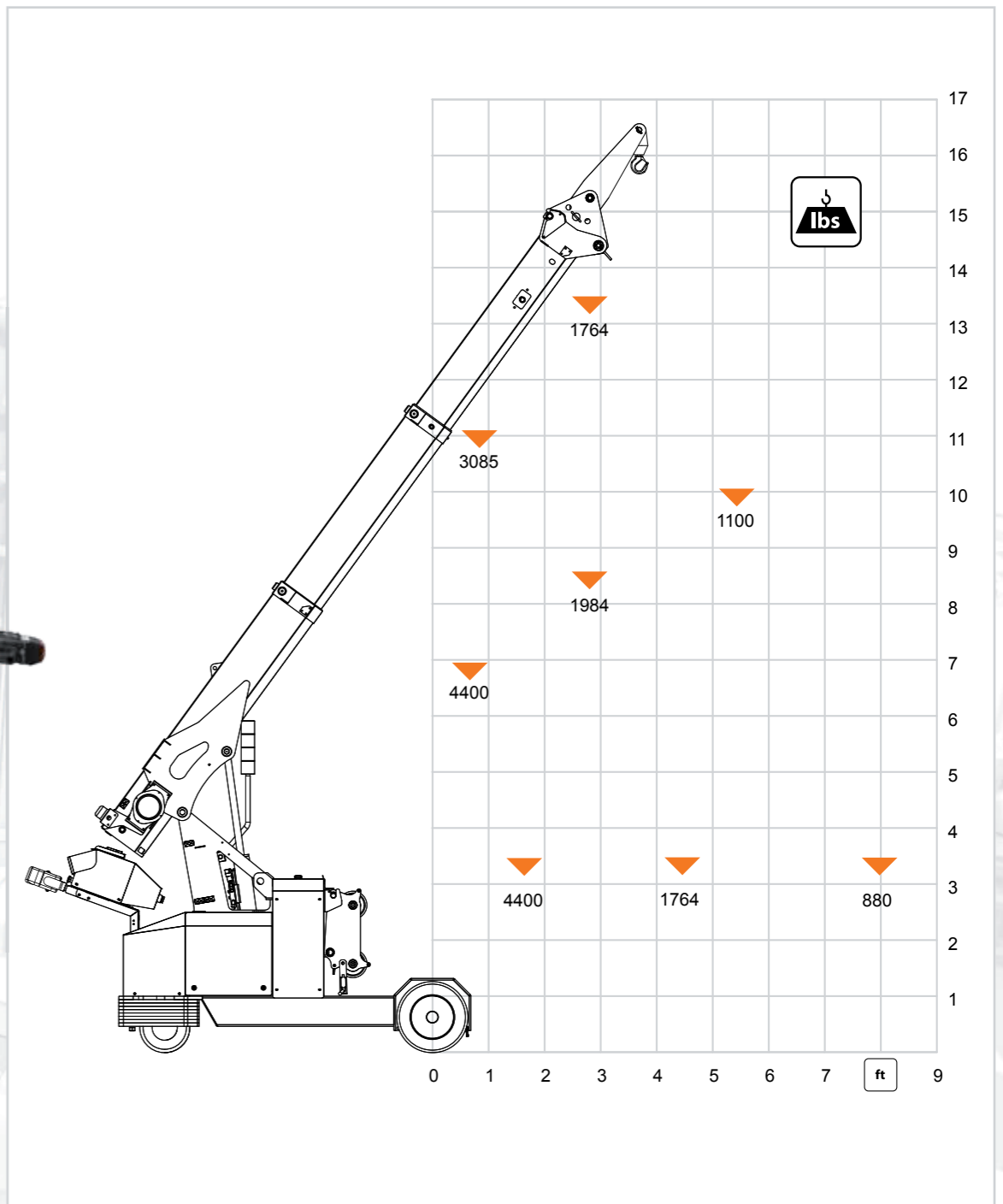
	10°
--	-----

	3kW 24V-DC n°1 24V- 345 Ah
--	----------------------------------

Telescopic Boom: 1 base and 2 telescopic sections high-tensile structural steel. All sections synchronized and full power.
Braccio Telescopico: 1 braccio principale e 2 telescopici in acciaio strutturale ad alta resistenza. Sfilo completamente idraulico e sincronizzato.
Teleskopausleger: 1 Hauptausleger + 2 Hochwiderstand Stahl Teleskopausleger. Voll hydraulischer und teleskopierbarer Ausleger.
Pluma Telescópica: 1 pluma principal y 2 telescópicas en acero de alta resistencia. Elementos sincronizados e hidráulicos.
Flèche Téléscofique: 1 flèche principale et 2 téléscofiques en acier à haute résistance. Eléments synchronisés et hydrauliques.

	0°		-25°/50° 13"
--	----	--	-----------------

	5'7" - 12'10" 30"		1320 lbs - 196' - Ø5/16 in 52 ft/min
--	----------------------	--	---



WHEELS LOAD • CARICHI RUOTE • RADGEWICHTEN • CARGOS RUEDAS • CHARGES ROUES							
	ft	8"	1'8"	3'3"	4'11"	6'7"	8'2"
	lbs	0	4400	1200	1760	1320	880
	lbs	1200	330	440	220	220	396
	lbs	1045	4180	3025	3025	2695	2387