



ISOLI PNT 210JD4

Altezza max. di lavoro
Max. Working height
Max. Arbeitshöhe
20.70 m

Braccio max. di lavoro
Max. Working boom extension
Max. Arbeitsaulandung
9.8 m

Portata
Capacity
Tragfähigkeit
250 Kg

N° operatori
N° operators
N° de Arbeiter
2

Forza manuale max.
Max. manual force
Max. Handkraft
40 daN

Velocità max. vento
Max. wind speed
Max. Windgeschwindigkeit
12.5 m/s

Braccio di lavoro
Working boom
Arbeitsarm

Doppio Pantografo + Braccio telescopico
a 2 sezioni + jib
Double pantograph + Telescopic end 2
section element + jib

Angoli
Angles
Armwinkel

Braccio 0°/75° Jib -25°/100°
Bom 0°/75° Jib -25°/100°

Rotazione sovrastruttura
Upperstructure rotation
Drehung des Aufbau
600°

Piattaforma
Platform
Hubarbeitsbühne
Alluminio 1390x715x1110 mm
Aluminium 1390x715x1110 mm

Rotazione piattaforma
Platform rotation
Drehung des Hubarbeitsbühne

Idrraulica 90°dx+ 90°sx
Hydraulic 90°RH+ 90°LH

Livellamento piattaforma
Platform leveling
Nivellierung der Hubarbeitsbühne

Idrraulico
Hydraulic

Stabilizzatori
Outriggers
Abstützungen

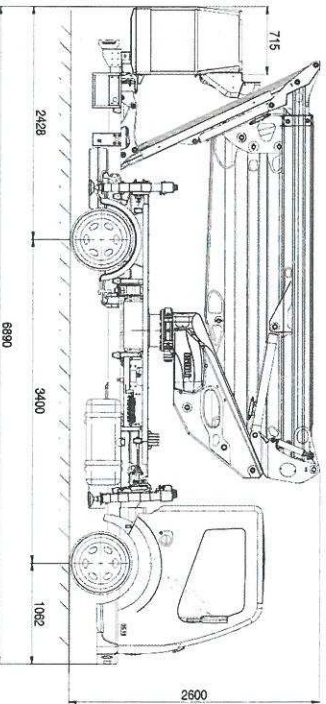
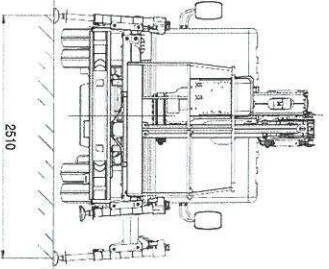
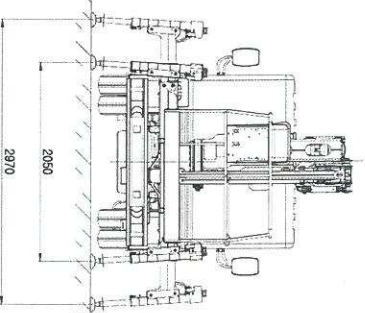
Estensione orizzontale Idrraulica, verticali
ant./post.
Hydraulic horizontal extension, "H" type
of front/rear

Scartamento minimo stab.
Outriggers minimum width
Spurweite Abstützungen min./max.
Chiusi 2.05 m - Aperti 2.97 m
Retracted 2.05 m - Extended 2.97 m

Comandi
Controls
Steuerungen

Elettroidraulici
Electro-hydraulic

Installazione minima
Minimum installation
Mindeste installation
MTT 3.51
GVW3.5 t



PNT210J D4 ON NISSAN CABSTAR 35.11 WB=3400

