



# HDTC110 伸缩臂履带起重机

# 技术规格书

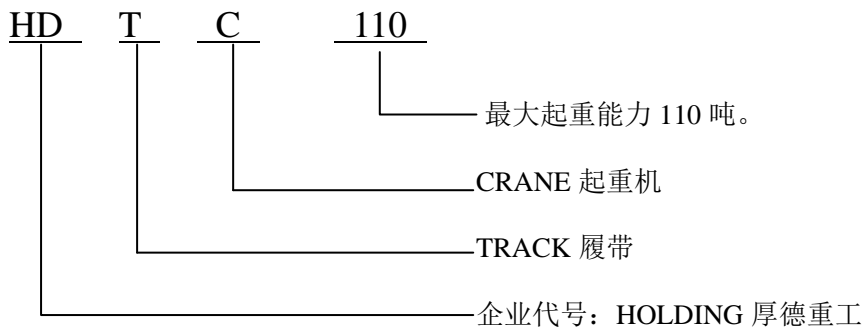
湖南厚德重工机械有限公司

由于技术不断更新，技术规范和产品配置如有更改，恕不另行通知。本资料仅供参考，以实物为准。

## 1. 概述

野外施工作业时，对于远离硬化路面的施工场地来说，传统的轮胎式起重机不能满足地面工况要求。尤其对于要求接地比压较低的湿地类型地区，轮胎式起重机更无法开展工作。HDTC110 履带起重机是一种自行式起重机。履带接地面积大，通过性好，适应性强，适用于作业场地凹凸不平的地区，如油田、建筑施工工地、货站和码头等施工场地，尤其是在沼泽、沙漠地带，轮胎式起重机无法工作的地区，该机更能发挥其特殊的效能。本机主要用途为一般施工机械的起重、装卸和短距离行走，并可进行管线的铺设入沟、对接、安装、修复。可用于石油、化工、矿山、城建、水利及其它大型工程，亦可作为一般起重机械使用，用于货物的装卸、吊装、堆垛、设备的安装等工作。

### 1.1 型号组成及意义



### 1.2 使用环境条件

停机地面应水平坚实，承压能力不小于 3.5MPa，整机应水平，作业过程中地面不得下陷。

使用环境温度为-20℃~+40℃。

当遇有暴风雨雪天气或风速大于 13.8m/s 时，应立即停止工作，并将吊臂放至水平状态。



### 1.3 性能参数

#### 1.3.1 主要性能参数表

类别	序号	项 目	单位	数 值
工作性能参数	1.	最大额定总起重量×工作幅度	Kg. m	110000×3
	2.	基本臂最大起重力矩	KN. m	4290
	3.	最长主臂最大起重力矩	KN. m	1690
	4.	最长主臂最大起升高度	m	55
	5.	副臂最大起升高度	m	66.5
	6.	主臂臂长(全缩~全伸)	mm	12600~55000
	7.	副臂臂长(全缩~全伸)	mm	7500~11500
	8.	主臂仰角	°	-2~80
	9.	回转范围	°	360 连续
	10.	起升钢丝绳规格	mm	φ 22
	11.	回转半径(无副卷扬/有副卷扬)	mm	4460/4950
	12.	接地比压	MPa	0.1
尺寸参数	13.	外形尺寸(长×宽×高)无副卷扬	mm	13900X3500(5100)X3400
	14.	外形尺寸(长×宽×高)带副卷扬	mm	14590X3500(5100)X3400
工作速度	15.	主卷扬单绳最大速度	m/min	130
	16.	副卷扬单绳最大速度	m/min	123
	17.	起重臂伸出时间	s	135
	18.	缩回时间	s	120
	19.	起重臂起臂时间	s	80
	20.	落臂时间	s	90
	21.	回转速度	r/min	0~1.8
液压系统	22.	额定工作压力	MPa	25
	23.	额定工作流量	L/min	620
	24.	液压油箱有效容量	L	1050
质量参数	25.	整车整备质量	kg	105000
	26.	配重质量/车身压重	kg	32000/8000X2
行驶参数	27.	最大行驶速度(前进/后退)	Km/h	2
	28.	主、从动轮中心距	mm	5600
	29.	轨距(窄轨)	mm	2600



### HDTC110 伸缩臂履带起重机技术规格书

类别	序号	项 目	单 位	数 值
	30.	轨 距（宽轨）	mm	4200
	31.	最大爬坡度	°	25
	32.	最小离地间隙	mm	455
	33.	燃油箱有效容积	L	500
	34.	驾驶室准乘人数	人	1
动力 传动 系统	35.	发动机型号		CUMMINS QSL8.9-C325
	36.	发动机额定功率	KW/r/min	242/2100
	37.	发动机扭矩	N.m/r/min	1385/1500
	38.	驱动型式		静压驱动
行走 系统	39.	行走减速机		CTU31500
	40.	行走马达		A6VE160
	41.	履带板宽	mm	900



## HDTC110 伸缩臂履带起重机技术规格书

### 1.3.2 起重特性

**HDTC110 伸缩臂履带起重机主臂起重性能 (宽轨+32 吨配重+16 吨车身压重)**

幅度	12.6	16.84	21.08	25.32	29.56	34.648	39.736	44.824	49.912	55
3	110000									
3.5	105000	80000								
4	100000	75000	65000	56000						
4.5	90000	72000	65000	56000						
5	82000	68000	65000	55000	48000					
5.5	78000	65000	60000	53500	48000	41000				
6	70000	60000	58000	52500	46500	41000				
6.5	62000	56000	52500	45000	45000	40000	32000			
7	55000	50500	48000	43500	42000	38000	32000	25000		
8	50000	45000	41000	38500	37500	35000	32000	25000	18000	11000
9	40000	40500	36000	35500	35000	33500	31000	25000	18000	11000
10		36000	32500	31000	30500	29500	27500	25000	18000	11000
11		32000	30500	30000	29500	28500	27000	24500	18000	11000
12		29500	29000	28500	28000	27500	26500	24000	18000	10500
13			27000	26500	25000	23500	22500	21000	16500	10000
14			25500	25000	25000	23000	21800	19500	15500	9800
15			22500	22000	21500	20500	19500	19000	15000	9500
16			20500	19500	19000	18500	17600	17000	14500	9000
17				18000	17500	17000	16500	16000	14000	8500
18				16500	16200	16000	15800	15500	13500	8000
19				15000	14500	14000	13500	13000	12500	7800
20				135000	12800	12500	12000	11600	11000	7500
22					11500	11200	11000	10500	10000	7200
24					10800	10500	10200	10000	9500	7000
26						9500	9200	9000	8800	6500
28						7800	7500	7200	7000	5200
30							6500	6300	6200	4800
32							5600	5500	5200	3600
34								4500	4100	3200
36								3600	3500	2800
38								3000	2600	2500
40									2000	1850
42									1600	1800
44										1600
46										1200
48										1000
二节臂	0	50%	100%	100%	100%	100%	100%	100%	100%	100%
三节臂	0	0	0	50%	100%	100%	100%	100%	100%	100%



### HDTC110 伸缩臂履带起重机技术规格书

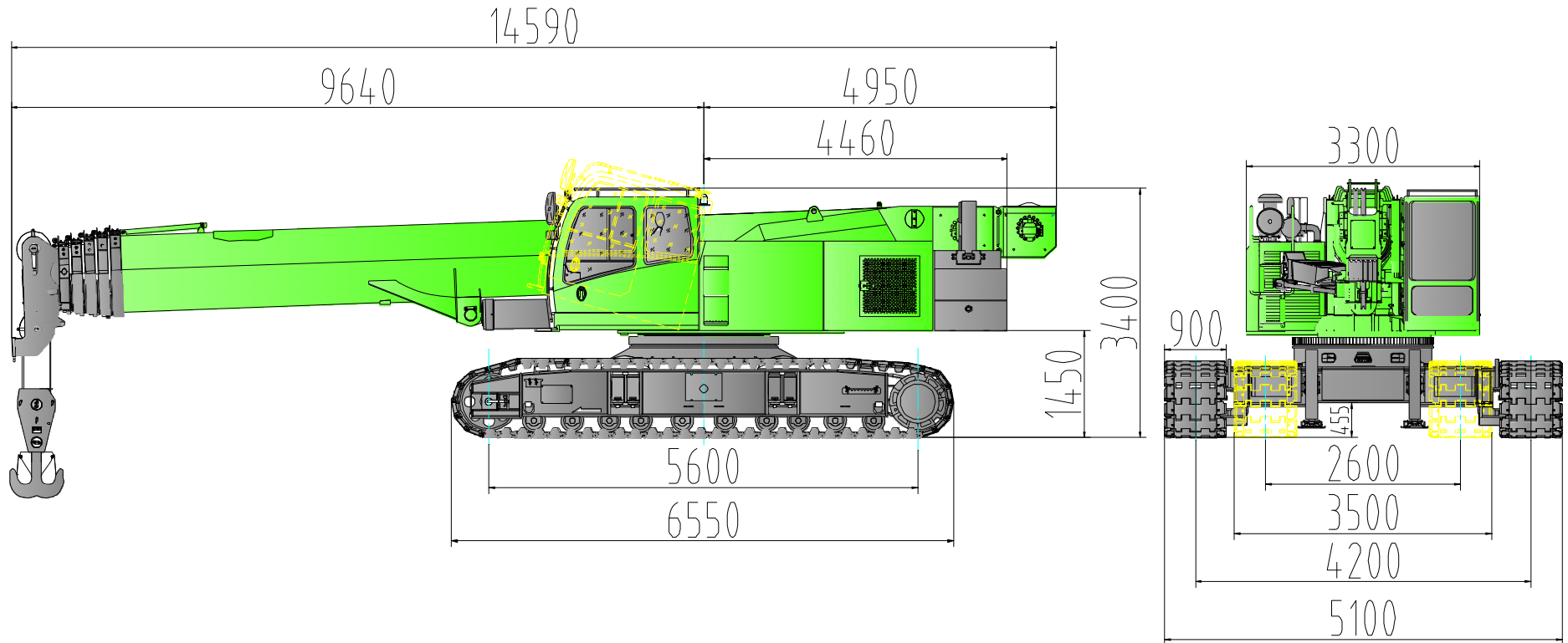
四节臂	0	0	0	0	0	20%	40%	60%	80%	100%
五节臂	0	0	0	0	0	20%	40%	60%	80%	100%
六节臂	0	0	0	0	0	20%	40%	60%	80%	100%
倍率	12	12	10	8	8	6	6	3	3	3
最小仰角	0°	0°	0°	0°	0°	0°	0°	20°	25°	30°

注：

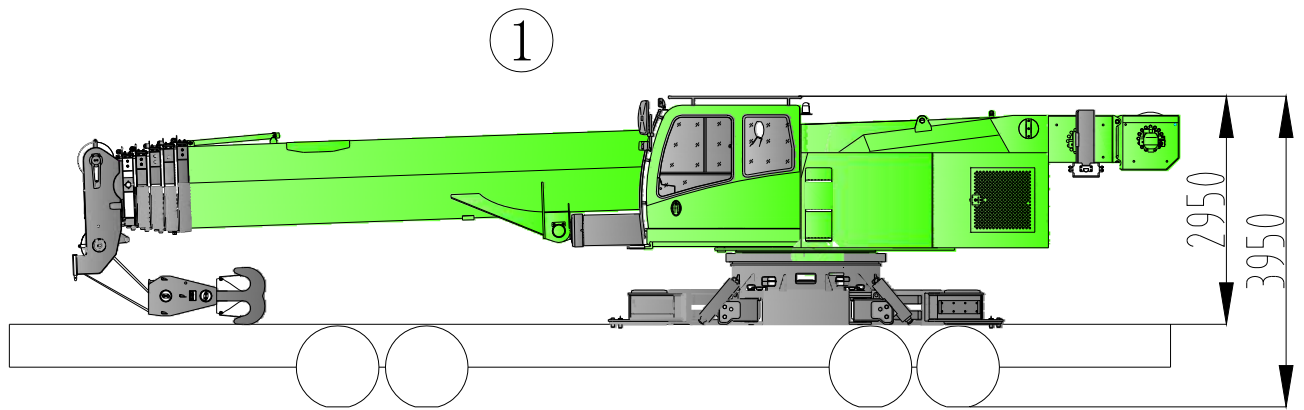
- 1.起重重量含吊钩重量 860Kg;
- 2.作业幅度及吊臂长度单位为 m，起重重量单位为 Kg。
3. 请严格按照操作说明书进行操作。



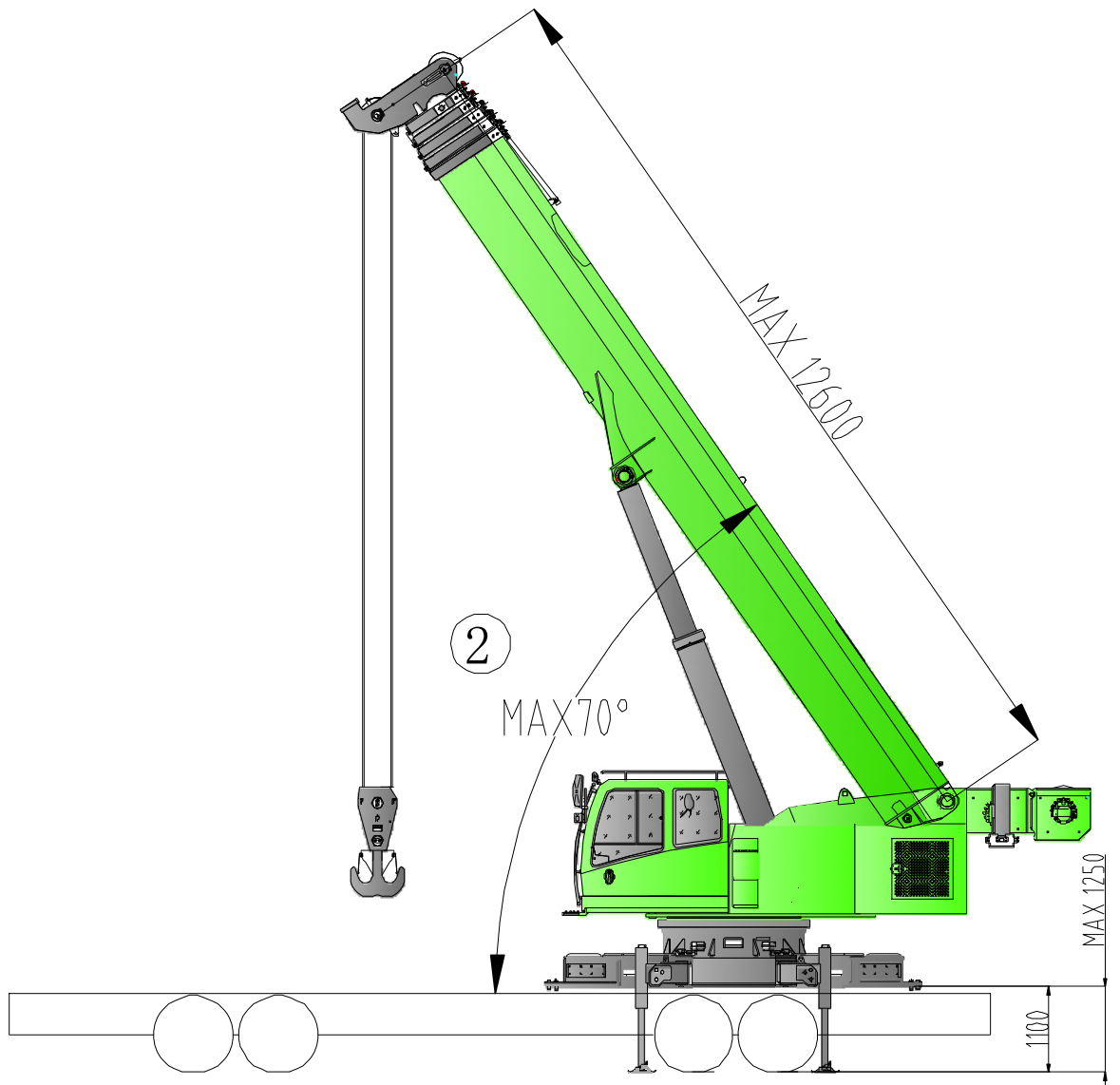
1.3.3 外形尺寸

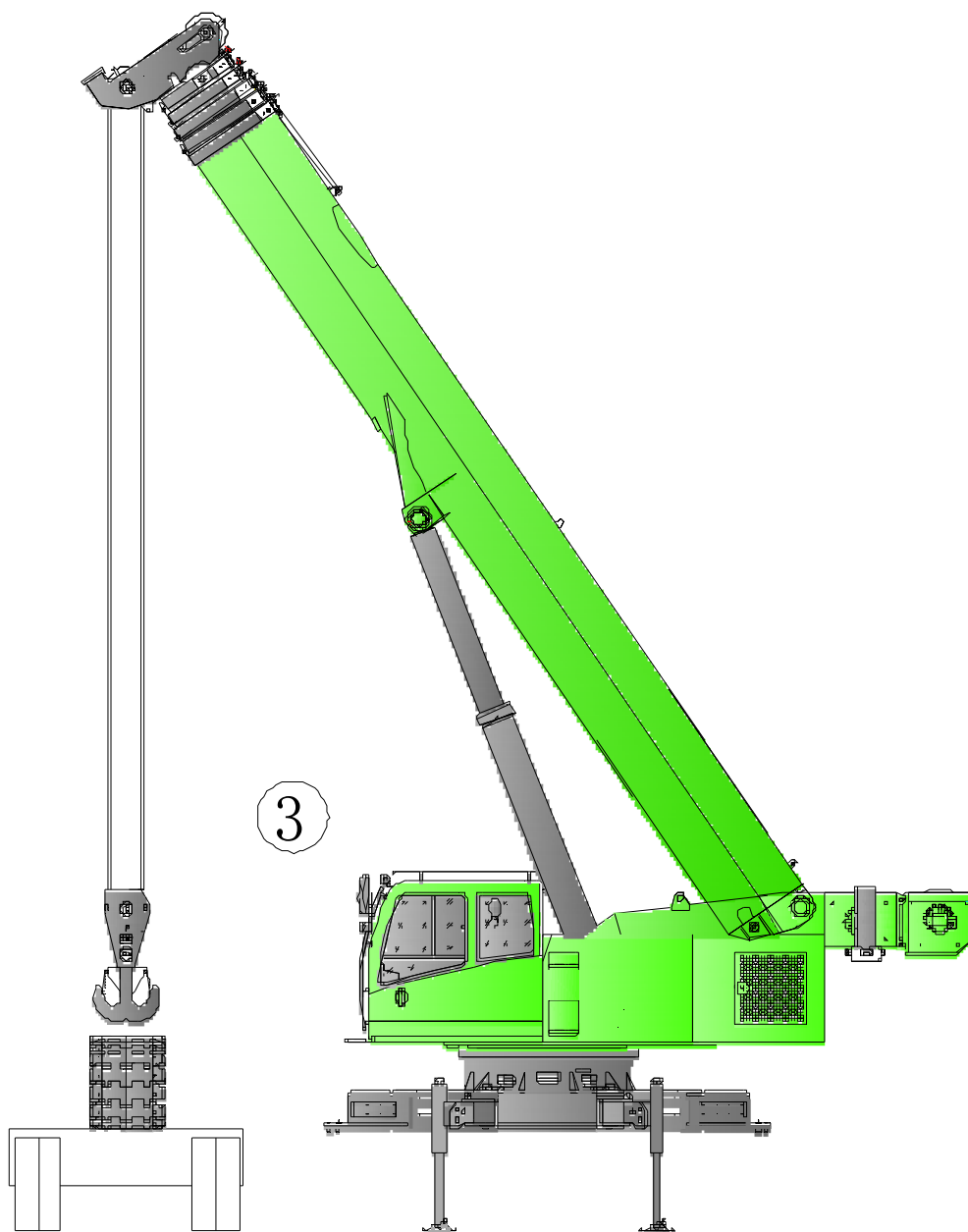


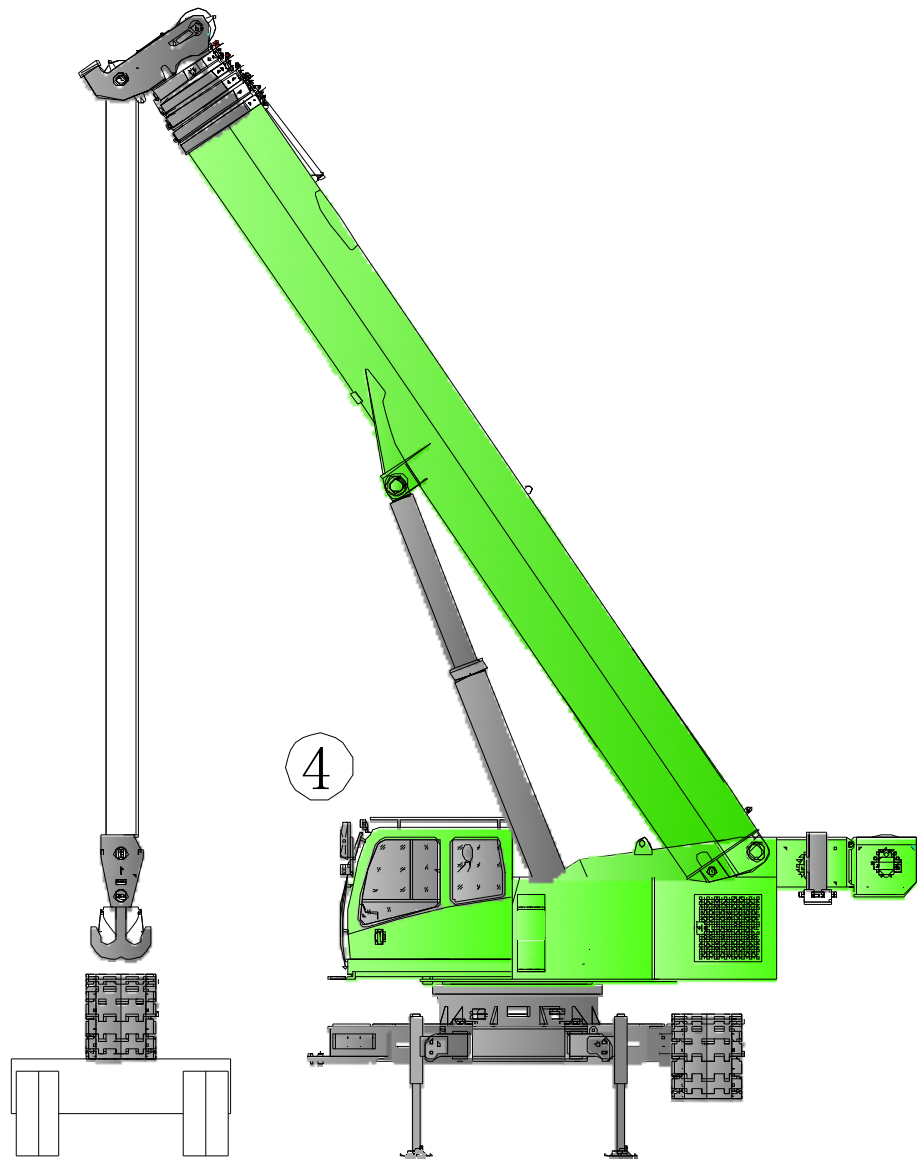
1.4 运输方案

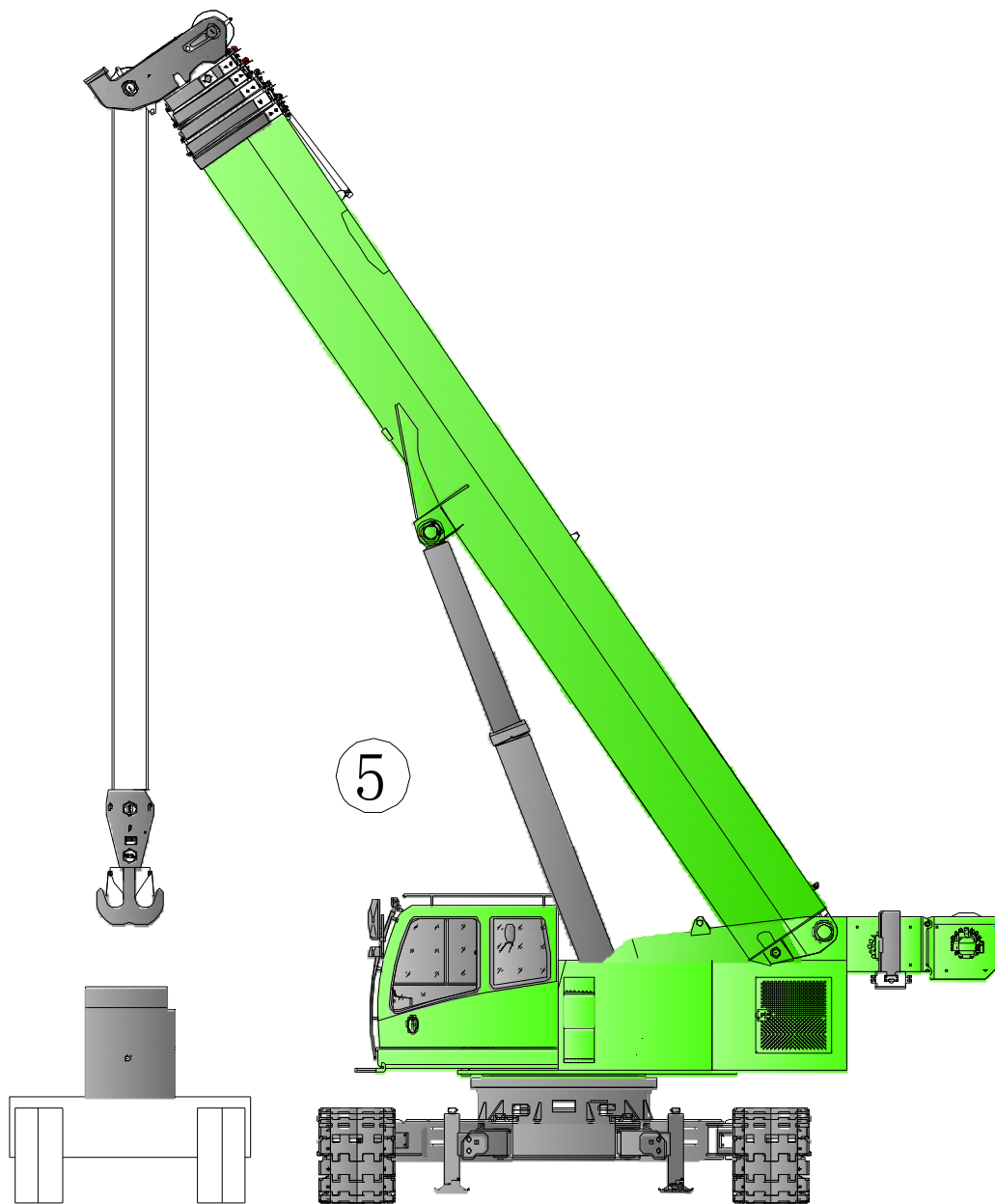


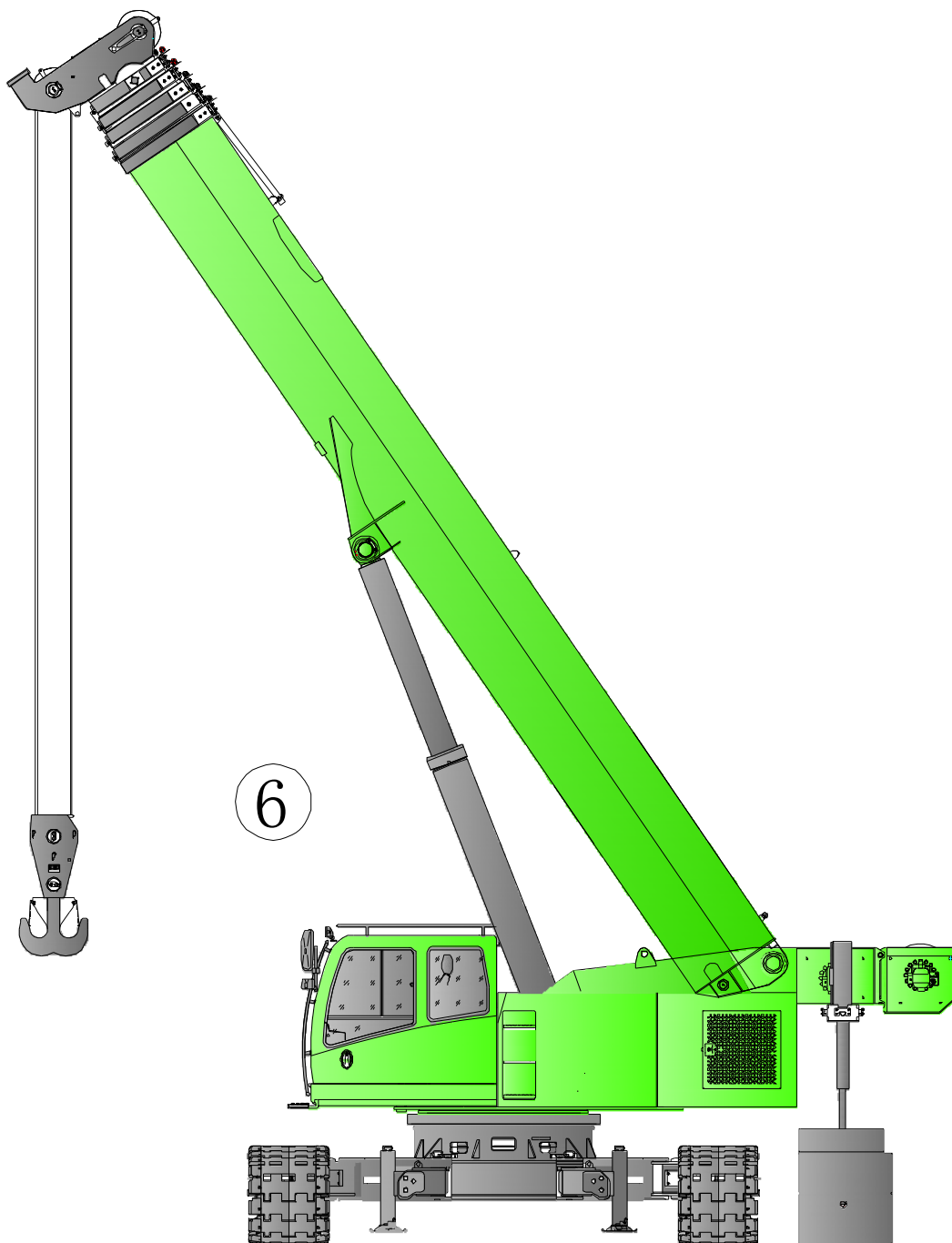


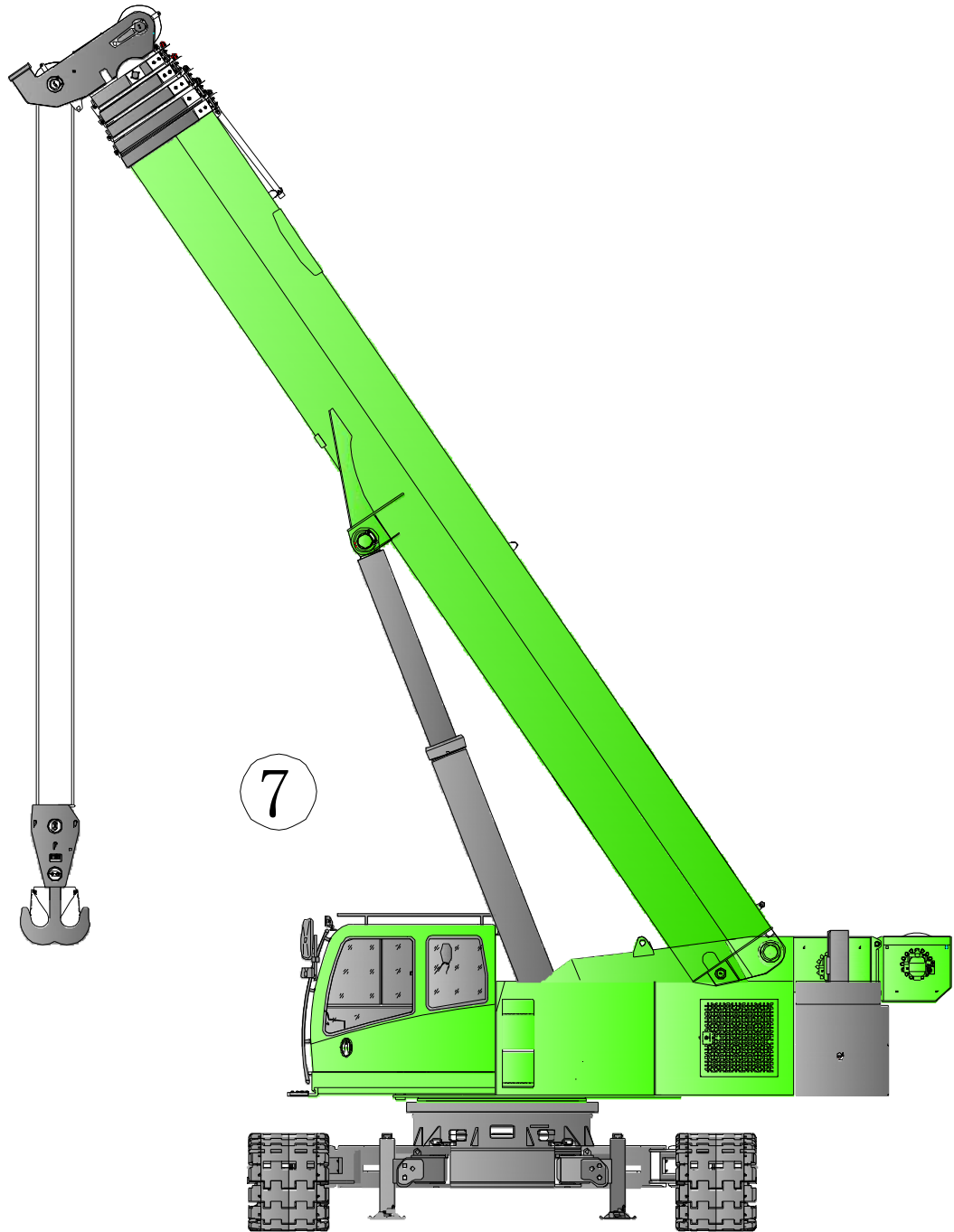


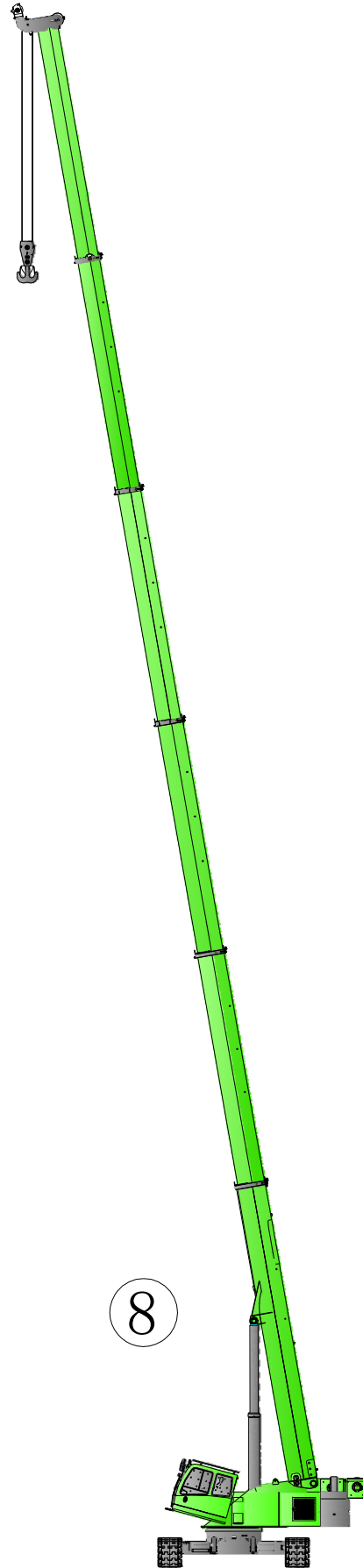






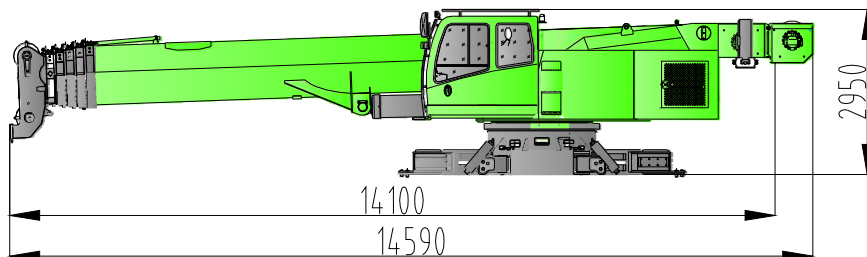




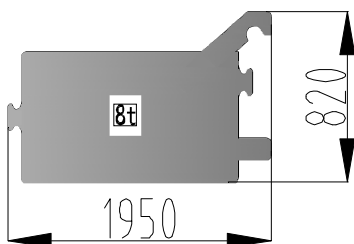
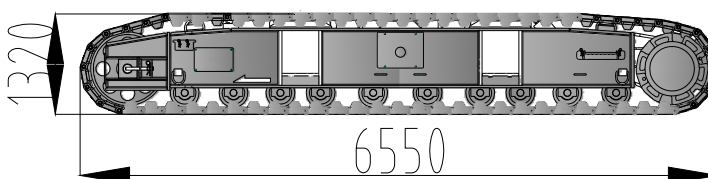


1.5 运输尺寸及重量

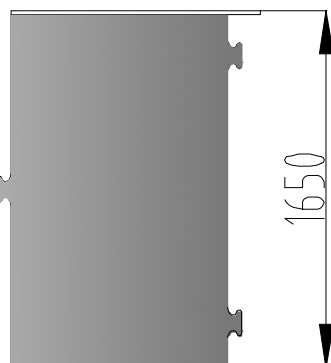
36.6t



2X9.8t

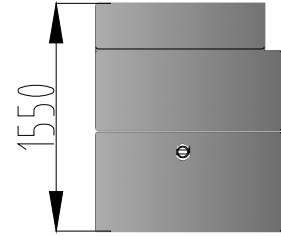
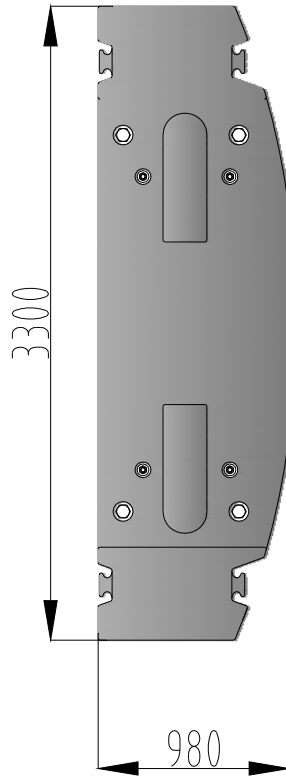


2X8t





31.5t



1.3t

