

Tipologia GRUBENEDINI, Tel. e Fax 0376 466200



Le caratteristiche indicate nel presente catalogo non sono impignative e la ditta si riserva di apportare le modifiche che riterrà opportune per il miglioramento della macchina

# B824



## SERVIZIO DI ASSISTENZA



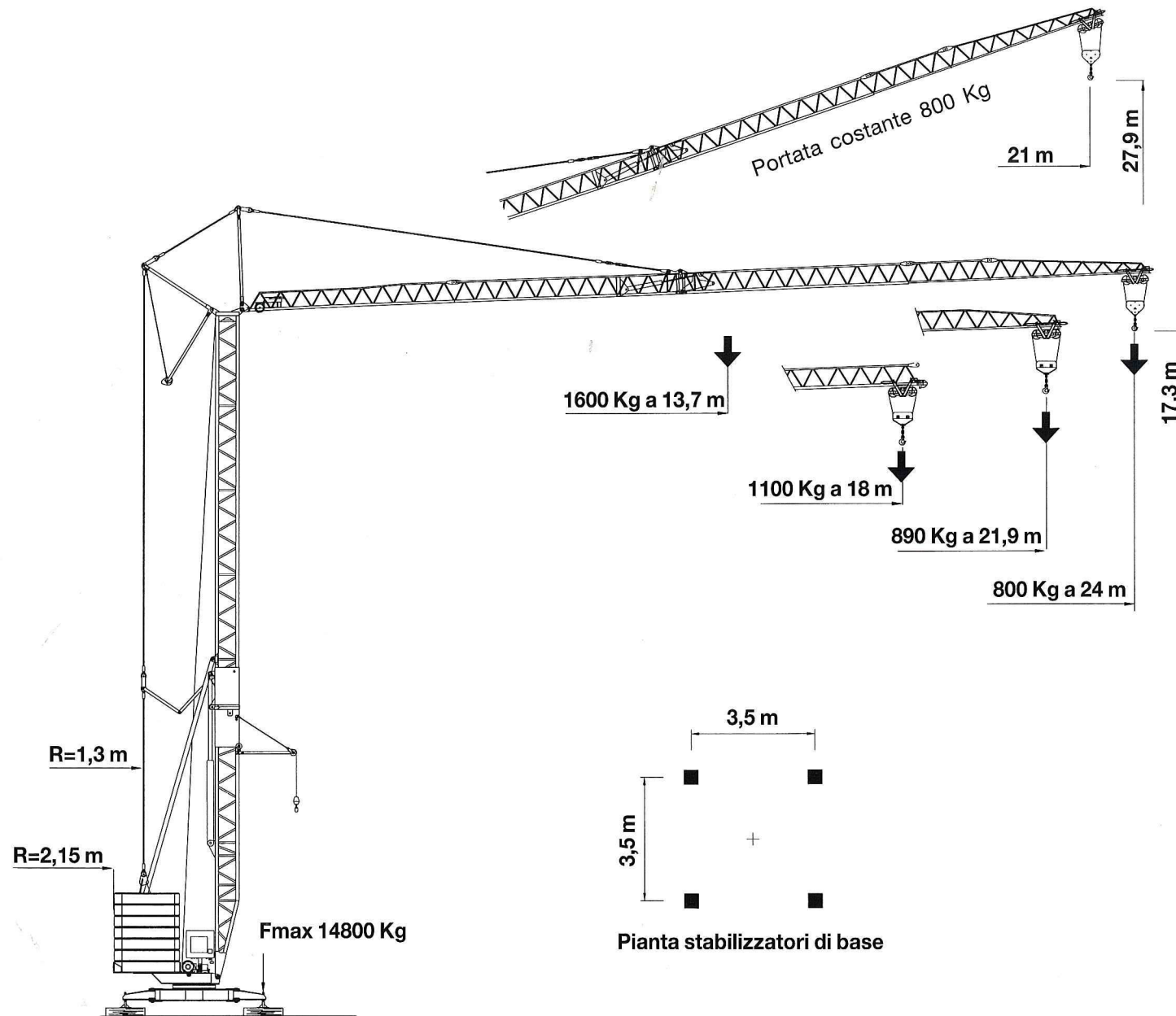
# GRUBENEDINI

46047 S. ANTONIO di Porto Mantovano  
V. Circonvallazione Est, 29 - Mantova - ITALY  
Tel. (0376) 389611 - Telefax (0376) 389630  
E-mail: [grubenedini@tin.it](mailto:grubenedini@tin.it)

# GRUBENEDINI

## CONFIGURAZIONI DI LAVORO PORTATE - SBRACCI

È possibile allestire la macchina con braccio impennato e lunghezza variabile in base alle caratteristiche del cantiere.

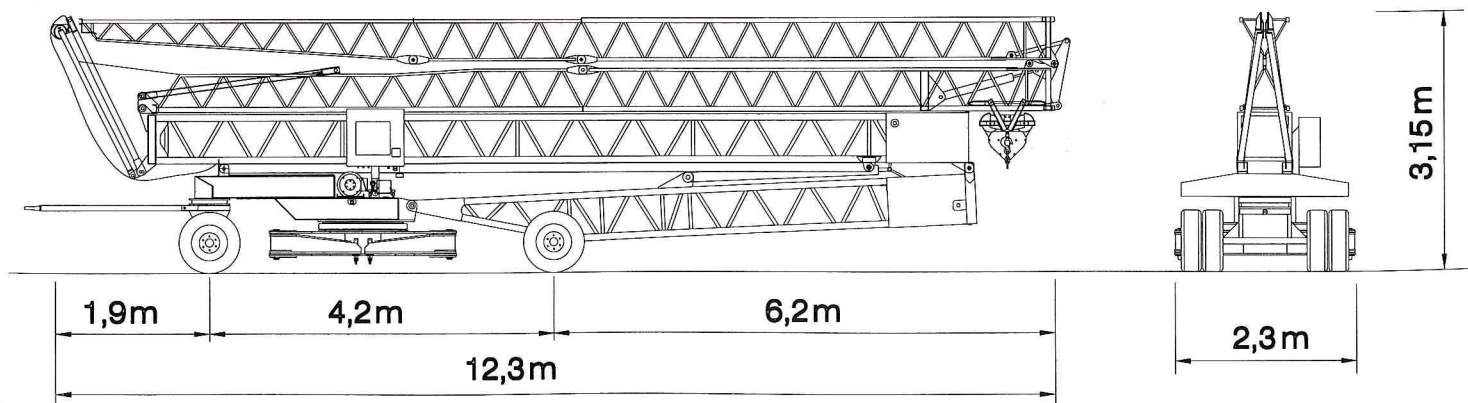
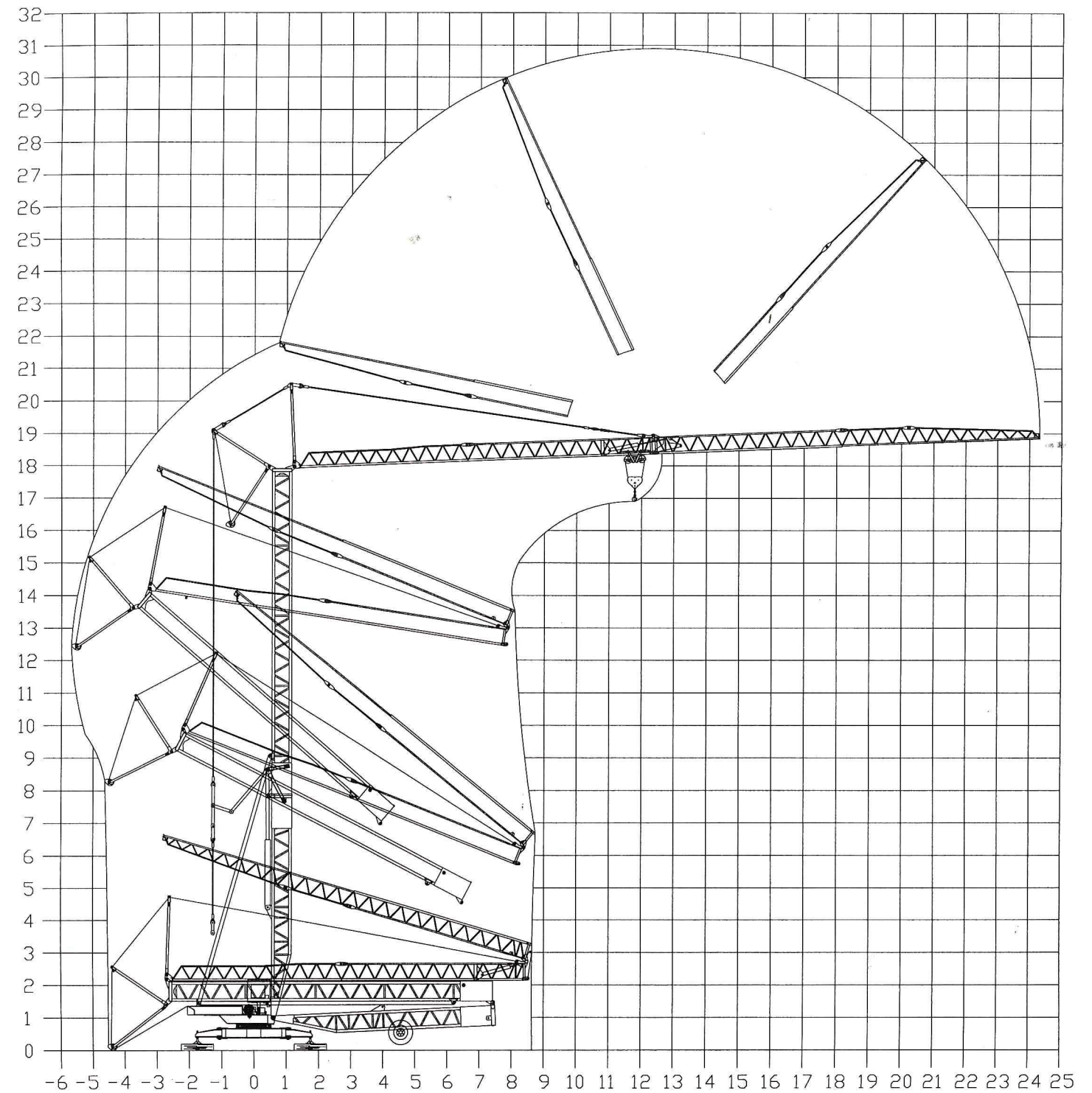


## PESI - REAZIONI

PESO GRU SENZA ZAVORRA	7800 Kg
PESO ZAVORRA	14350 Kg
REAZIONE MAX SULLO STABILIZZATORE	14800 da N

Montaggio idraulico rapido completamente automatico. Comando apertura della colonna e del braccio indipendenti. Possibilità di far ruotare la gru di  $360^\circ$  durante le operazioni di montaggio e smontaggio. Carico delle zavorre con falcone autozavorramento. Possibilità di smontare completamente la gru senza togliere le zavorre.

## INGOMBRI DI MONTAGGIO E DI TRAINO

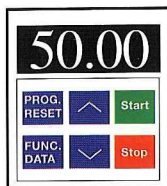


# CARATTERISTICHE TECNICHE:

## SOLLEVAMENTO

Potenza motore ..... 4 Kw  
Sollevamento a tre velocità con inverter:  
Aliment. 380v 6Kw      Aliment. 220v 3Kw  
1<sup>a</sup> ..... 4,6 m/1'      1<sup>a</sup> ..... 4,6 m/1'  
2<sup>a</sup> ..... 13,86 m/1'      2<sup>a</sup> ..... 7,7 m/1'  
3<sup>a</sup> ..... 20/30/37 m/1'      3<sup>a</sup> ..... 15/18/26 m/1'

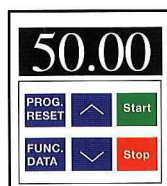
## INVERTER SOLLEVAMENTO



## ROTAZIONE

Potenza motore ..... 0,75 Kw  
Rotazione a tre velocità con inverter:  
1<sup>a</sup> ..... 0,2 g/1'  
2<sup>a</sup> ..... 0,55 g/1'  
3<sup>a</sup> ..... 1 g/1'

## INVERTER ROTAZIONE



## TRASLAZIONE CARRELLO

Potenza motore ..... 1,47 Kw  
Traslazione a due velocità con inverter:  
1<sup>a</sup> ..... 16 m/1'  
2<sup>a</sup> ..... 33 m/1'

## INVERTER CARRELLO

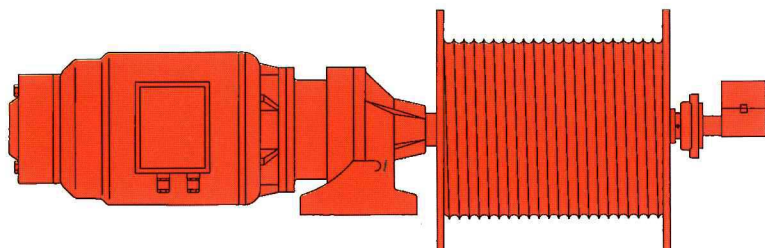


## MONTAGGIO IDRAULICO

Potenza motore ..... 2,2 Kw

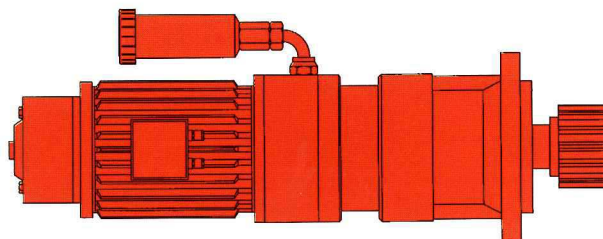
## GRUPPO SOLLEVAMENTO

Motore speciale funziona con 380v 3F o 220v MF.  
Riduttore Epicycloidale in bagno d'olio.  
Tamburo Rigato per Fune Sollevamento.  
Fine Corsa - Salita - Discesa.



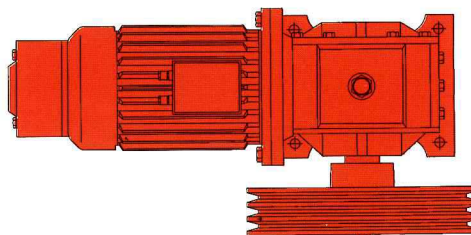
## GRUPPO ROTAZIONE

Motore speciale autofrenante.  
Riduttore Epicycloidale in bagno d'olio.  
Pignone accoppiamento Ralla.



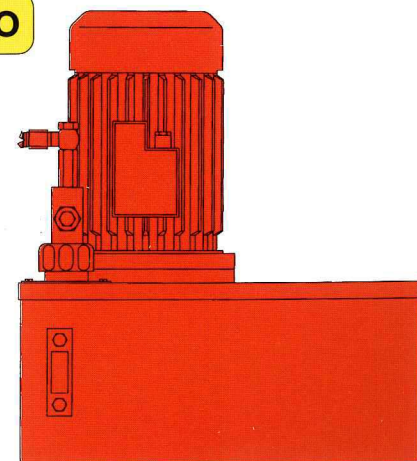
## GRUPPO CARRELLO

Motore autofrenante.  
Riduttore a vite senza fine in bagno d'olio.  
Puleggia di traino fune carrello.



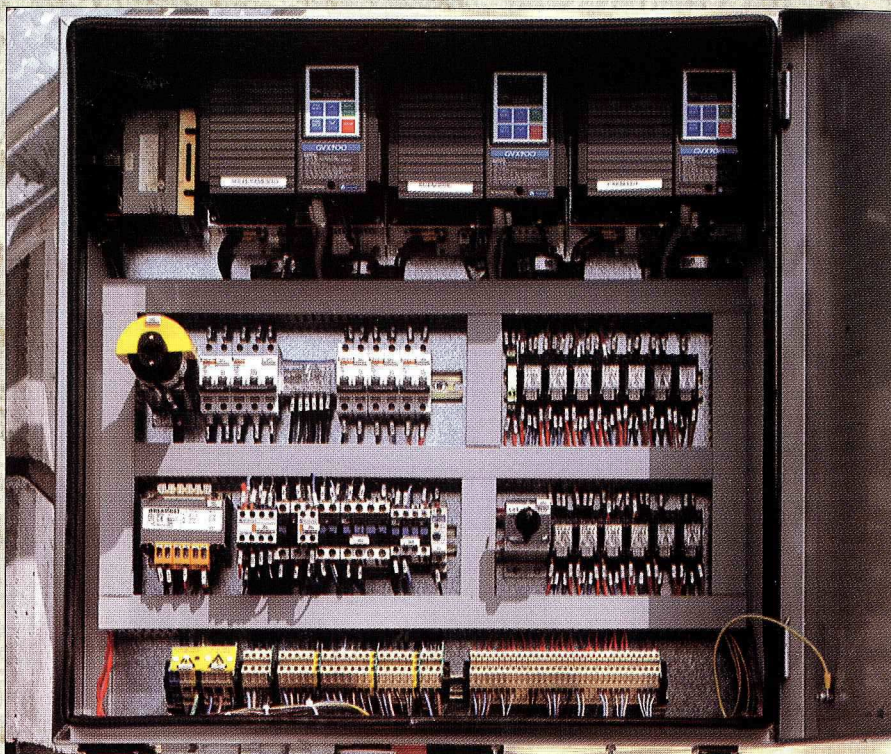
## GRUPPO IDRAULICO

Motore Pompa.  
Serbatoio olio idraulico.  
Valvole di sicurezza.  
Cilindri idraulici cromati.



### Apparecchiatura elettrica:

Concepita seguendo le più recenti normative Europee. Corredata con inverter su ogni movimento e filtri antidisturbo che ne consentono l'utilizzo anche in quartieri residenziali. Armadio inox a tenuta stagna.



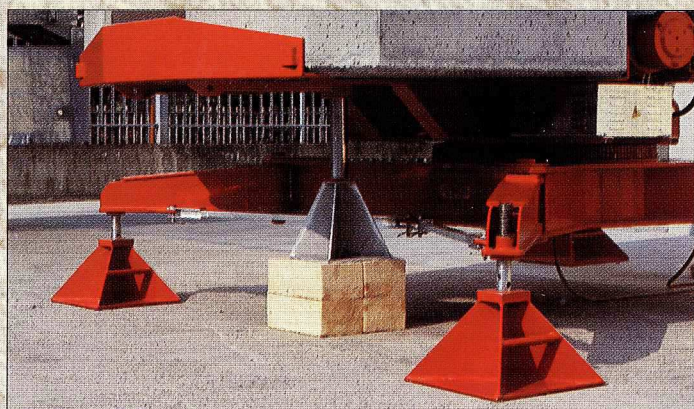
### Macchina mono/trifase:

La macchina è predisposta per essere alimentata sia Trifase che Monofase in funzione della tensione del cantiere. Basta collegare il cavo di alimentazione negli appositi morsetti. Non occorre fare nessun cambio tensione.

### Sterzo con ralla e carro a 8 ruote



### Pistone stabilizzatore



### Fatta per durare:

Zincatura a caldo delle strutture e dei tiranti.

