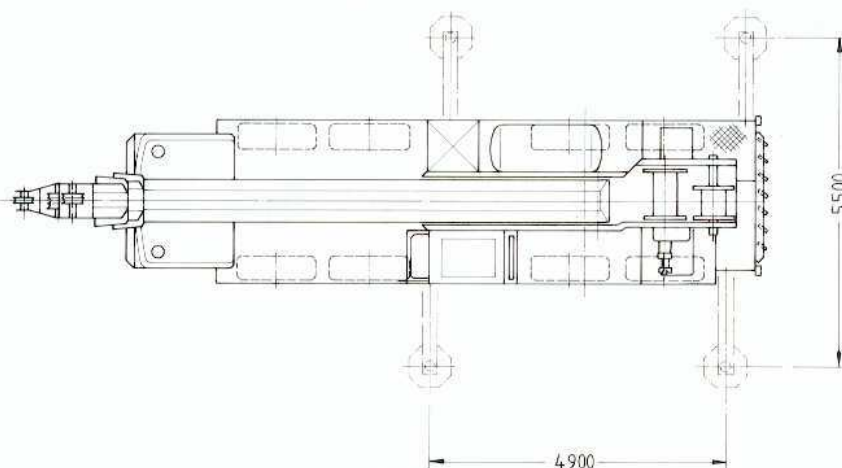
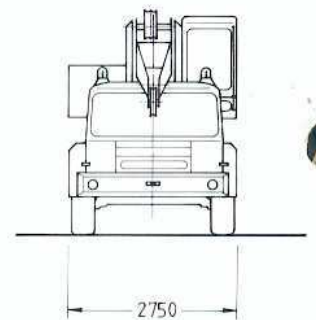
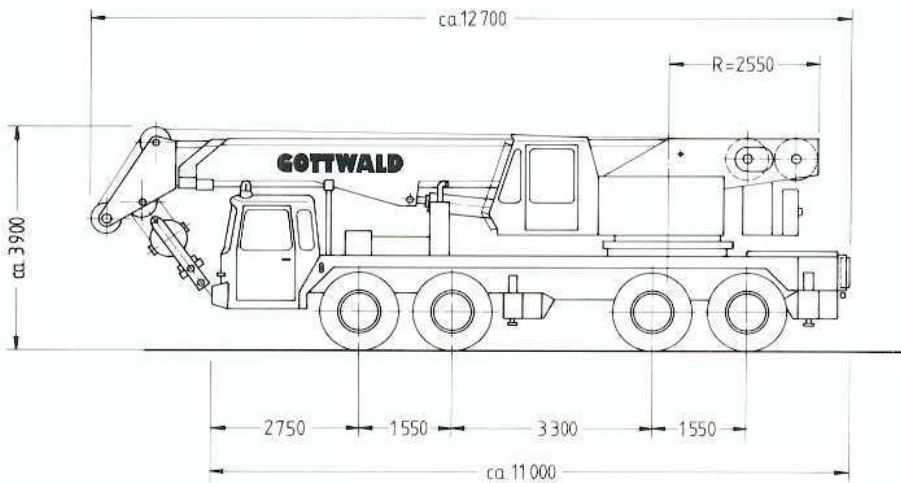




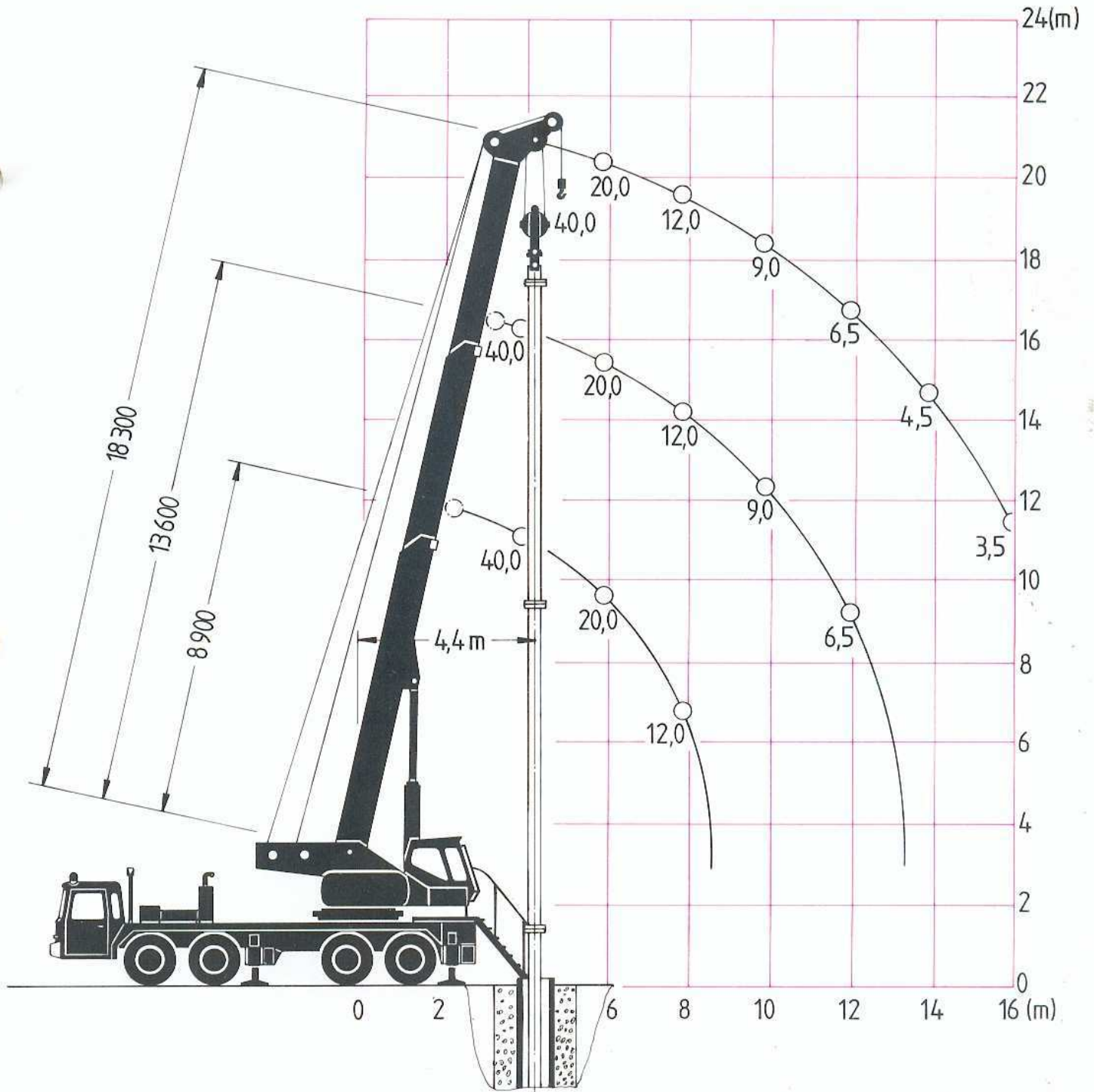
<b>Tragfähigkeit:</b>	max. 40 t
<b>Fahrmotor:</b>	Daimler-Benz OM 422 A 235 kW (320 PS)
<b>mit:</b>	Allison-Wandler-Lastschaltgetriebe CLBT 754 mit Strömungsbremse 294 kW
<b>Bauart:</b>	8 x 6
<b>Reifengröße:</b>	14,00-24
<b>Fahrgeschwindigkeit:</b>	0-66 km/h
<b>Steigfähigkeit:</b>	80%

<b>Lifting capacity:</b>	max. 40 t
<b>Driving engine:</b>	Daimler-Benz OM 422 A 235 kW (320 HP)
<b>with:</b>	Allison-power shift transmission CLBT 754 with retarder brake 294 kW
<b>Drive:</b>	8 x 6
<b>Tyres:</b>	14,00-24
<b>Travelling speeds:</b>	0-66 km/h
<b>Gradeability:</b>	80%



DIN-Werte

DIN-Ratings



# GOTTWALD

Andere Krane aus unserem Herstellungsprogramm:



GOTTWALD  
AK 680 mit 650/850 t Tragfähigkeit



GOTTWALD  
AK 210-73 mit 180/210 t Tragfähigkeit



GOTTWALD  
AMK 126-63 mit 125/142 t Tragfähigkeit



GOTTWALD  
AMK 200-103 mit 200/230 t Tragfähigkeit



## GOTTWALD

GOTTWALD GMBH · D 4000 DÜSSELDORF 13  
POSTFACH 130 329 · REISHOLZER WERFTSTRASSE  
TELEFON: (02 11) 79 56 - 1 · TELEX: 8 582 638

Printed in Germany

Courtesy of CraneMarket.com