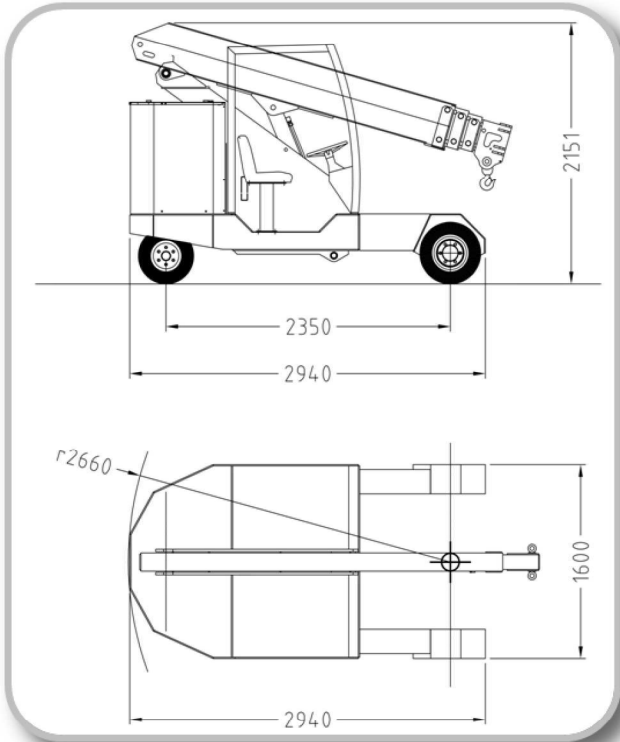
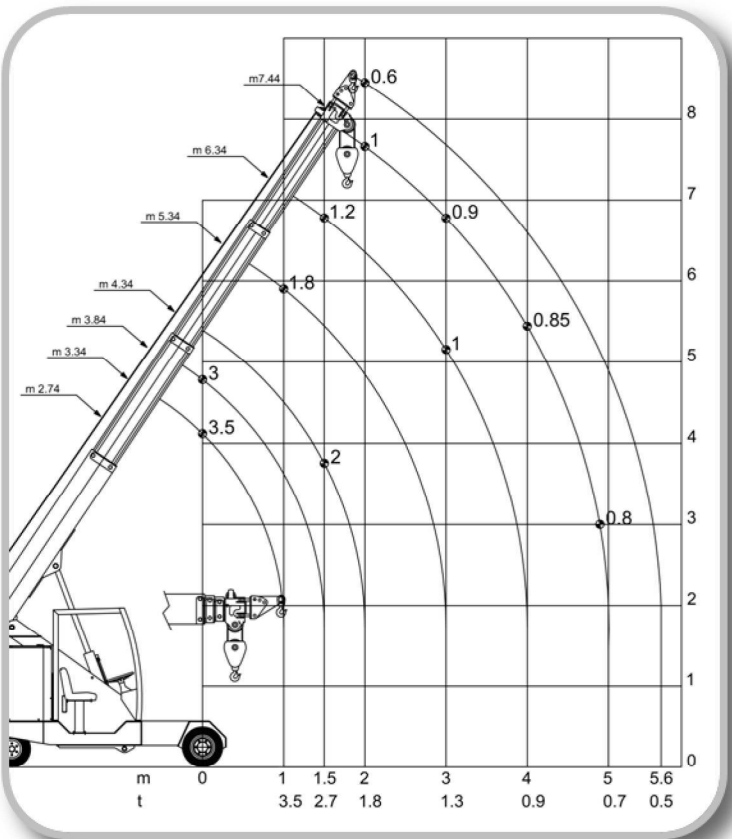
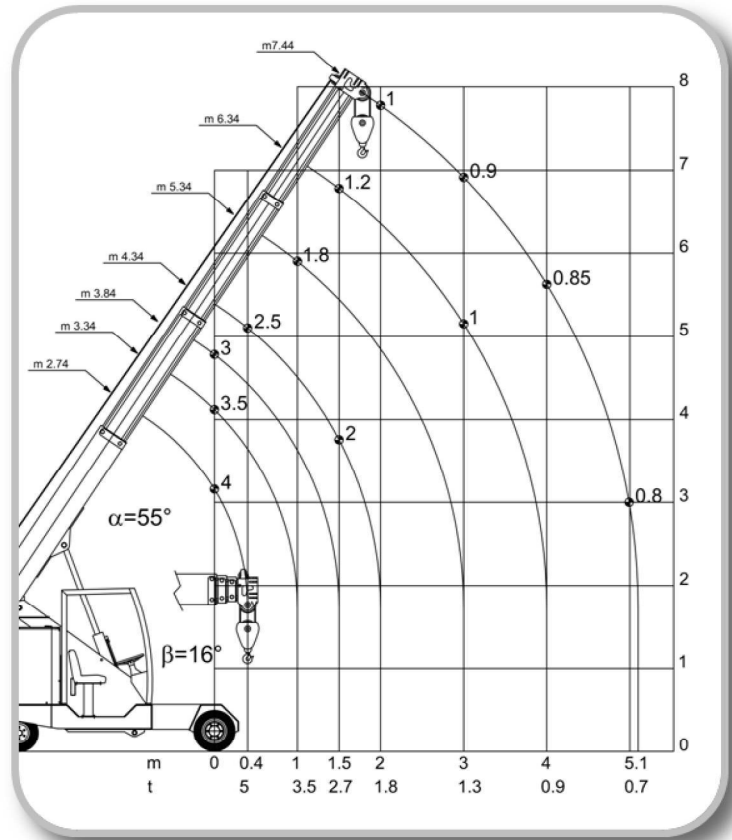


## G50 HL



# SPECIFICHE TECNICHE G50

## Technical specification G50

info@galiziagru.com

<b>Portata massima</b> <i>Max capacity</i>	5.000 kg
<b>Dimensioni telaio (Lu x La x H)</b> <i>Chassis dimensions (L x W x H)</i>	2.940 mm x 1.600mm x 2.151mm
<b>Raggio di sterzata</b> <i>Steering radius</i>	2.660 mm
<b>Peso gru (circa)</b> <i>Weight (about)</i>	4.800 kg
<b>Braccio telescopico</b> <i>Telescopic boom</i>	Braccio base, 3 prolunghe idrauliche. Full hydraulic, box boom, 4 sections.
<b>Tipo di sterzata</b> <i>Steering</i>	Idraulica 180° su ponte posteriore Rear hydraulic 180°
<b>Gomme</b> <i>tyres</i>	1 posteriore 200/50-10 e 2 anteriori super elastiche 21x8x9 1 solid rear 200/50-10, 2 solid front 21x8x9
<b>Freni</b> <i>brakes</i>	Idraulico su asse anteriore (su asse posteriore optional) Hydraulic on front axles (rear brake optional)
<b>Versione elettrica</b> <i>Electrical option</i>	Motoruota elettrica comandata da controllo elettronico, circa 7 km/h Electric Motor wheel controlled by electronic controller, about 7 km/h
<b>Motori trazione</b> <i>Drive Motors</i>	6 kW 48V
<b>Batterie</b> <i>Power surge</i>	48V – 575 Ah
<b>Versione Diesel</b> <i>Diesel engine option</i>	3 cilindri, Potenza 23kW (31 CV), serbatoio 30 litri Diesel, 3 cylinders, Power 23 kW (31 HP), tank 30 litres
<b>Trasmissione Diesel, prestazioni</b> <i>Drive system (Diesel engine option)</i>	Idrostatica, circa 12 km/h Hydrostatic, about 12km/h
<b>Equipaggiamento di serie</b>	Limitatore di carico elettronico con display, valvola di blocco, distributore idraulico, allarme di retromarcia, sedile con sensore uomo presente e cinture di sicurezza, faretto di lavoro, lampeggiante, fungo di emergenza
<b>Standard equipment</b>	Digital safe load indicator with display, shut-off valve, hydraulic distributor, reversing alarm, seat sensor and seatbelt, work light, flash light, emergency button
<b>Optional</b>	Gancio supplementare, falconcino, argano idraulico, gomme antitracce, radio comando, altri su richiesta.
<b>Optional equipment</b>	Searcher hook, jib, full winch system, low marking tyres, radio remote control, other on demand.

Galizia Cranes are manufactured in compliance with CE regulation.  
The company Galizia s.n.c. reserves the right to change the present technical data without previous.



Courtesy of CraneMarket.com