

- TRIPHASE      ☒ 400 V
- MONOTRIPHASE      ☒ 230/400 V

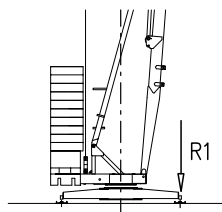
**GRU A MONTAGGIO RAPIDO**  
**GRUE A MONTAGE RAPIDE**  
**GRUA DE RAPIDO MONTAJE**  
**GRUA DE MONTAGEM RAPIDA**  
**QUICK SELFERECTING CRANE**  
**HYDRAULISCHER SCHNELLMONTAGEKRAN**



Curve di carico – Courbes de charges – Load diagrams – LastKurven – Curvas de cargas

 MonoTriphase	☒ 230/400V	3 700	23 700	27,3 700	m kg	 Triphase	☒ 400V	3 700	23 700	27,3 700	m kg
 MonoTriphase	☒ 230/400V	3 2200	11,7 2200	12 2110	16 1610	20 1220	24 970	28 800	m kg		
 Triphase	☒ 400V	3 2400	11,7 2400	12 2310	16 1610	20 1220	24 970	28 800	m kg		
 MonoTriphase	☒ 230/400V	3 2200	12,7 2200	16 1810	20 1375	23 1100			m kg		
 Triphase	☒ 400V	3 2400	12,7 2400	16 1810	20 1375	23 1100			m kg		
 MonoTriphase	☒ 230/400V	3 2200	13,3 2200	m kg							
 Triphase	☒ 400V	3 2400	13,3 2400	m kg							

Reazioni – Reactions – Réactions – Eckdrücke – Reacciones – Reações



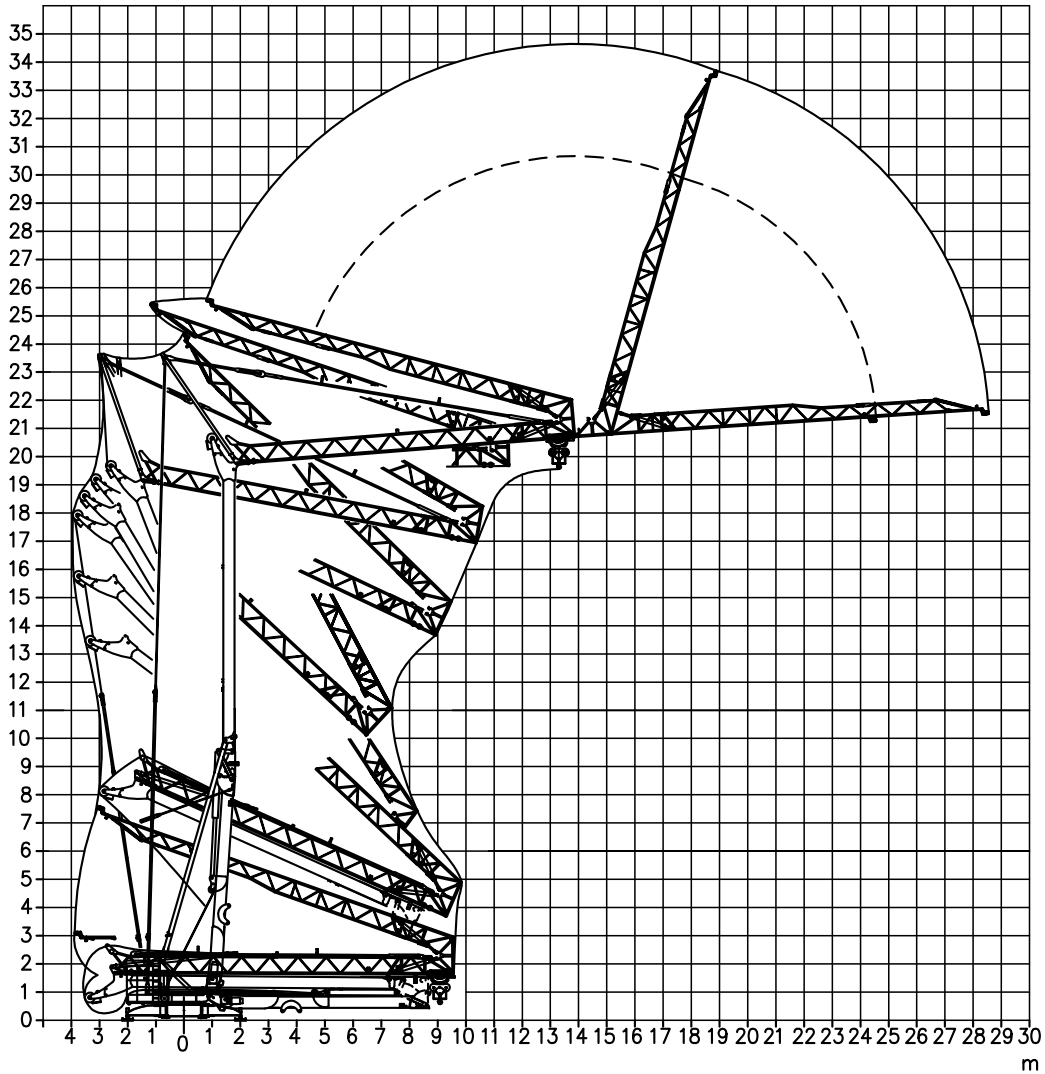
R1 ● 16 t ■ 12 t

▲ 9,4 t ○ 18,1 t

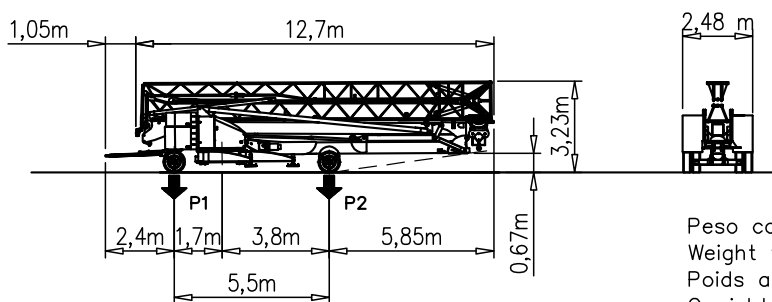
{ N°2 A=3500Kg (1750Kgx2)  
 N°2 B=2100Kg (1050Kgx2)  
 N°10 C=12500Kg (1250Kgx10)

- Reazioni in servizio | Reactions in service | Réactions en service  
Reaktionskräfte in betrieb | Reacciones en servicio | Em serviço
- Reazioni fuori servizio | Reactions out of service | Réactions hors service  
Reaktionskräfte außer betrieb | Reacciones fuera de servicio | Fora de serviço
- ▲ Peso della gru senza assali | Dead weight without transport axles | Poids de construction sans essieux  
Konstruktionsgewicht ohne trasportachse | Peso de la grua sin tren de transporte | peso de la grua sem carro de transporte
- Peso zavorra rotante | Ballast weight | Poids du lest  
Ballastgewicht | Peso de lastre | Peso de lastre rotativo

Montaggio – Montage – Erection – Montage – Montaje – Montagem



Trasporto – Transport – Transport – Transport – Transporte – Transporte



P1	Kg	7650
P2	Kg	8130
Ptot	Kg	15780

Peso con N°2 A+ N°2 B+ assali  
 Weight with N°2 A+ N°2 B+ transport axles  
 Poids avec N°2 A+ N°2 B+ essieux de transport  
 Gewicht mit N°2 A+ N°2 B+ transportachsen  
 Peso con N°2 A+ N°2 B+ ejes de transporte  
 Peso com N°2 A+ N°2 B+ eixos de transporte

Meccanismi – Mechanisms – Mécanismes – Antriebe – Mecanismos

Triphase – 400V	V9.32 Sollevamento Hoisting Levage Heben Elevaciòn Elevaçao					 m/min vs t 40, 35, 30, 25, 20, 15, 10 0.5, 1, 1.5, 2, 2.5 t	V9.32 6.6 Kw (9 Hp) 17.5 kVA 	
		m/min	4	13	32			40
		t	2.4	2.4	1.0			0.6
Carrello Trolleying Distribution Katzfahren Distribuciòn Distribuiçao			1a	0 → 30	m/min	2.2 kW (3 Hp)		
			2a					
Rotazione Slewing Orientation Schwenken Orientaciòn Rotaçao			1a	0 → 0.8	giri/min tr/min rp/min	2.2 kW (3 Hp)		
			2a					
			3a					

MonoTriphase – 230/400V	V9.32 Sollevamento Hoisting Levage Heben Elevaciòn Elevaçao					 m/min vs t 40, 35, 30, 25, 20, 15, 10 0.5, 1, 1.5, 2, 2.5 t	V9.32 6.6 Kw (9 Hp) 17.5 kVA 	
		m/min	4	11	25			35
		t	2.2	2.2	1.0			0.6
Carrello Trolleying Distribution Katzfahren Distribuciòn Distribuiçao			1a	0 → 30	m/min	2.2 kW (3 Hp)		
			2a					
Rotazione Slewing Orientation Schwenken Orientaciòn Rotaçao			1a	0 → 0.8	giri/min tr/min rp/min	2.2 kW (3 Hp)		
			2a					
			3a					

Rete elettrica – Réseau – Mains supply – Netzstrom – Red – Alimentação	230/400V – 50 Hz
--	------------------

Potenza elettrica necessaria – Puissance électrique nécessaire Necessary electric power – Anschlusswert – Potencia electrica necesaria	3Hp – 17,5 kVA 1Hp – 2 kVA
---	-------------------------------

FEM 1.001–A3 2000/14/CE	
----------------------------	--