

EFFER

RAISE THE VALUE



100

ENGLISH / ITALIANO / DEUTSCH / FRANÇAIS / ESPAÑOL

Courtesy of Crane.Market



100

Small Effer cranes are a mix of power and performances for customers looking for an effective and easy-to-use product. The quality of materials and design characterising big and medium Effer cranes can be found also in this product range, to ensure better performances for any type of work.

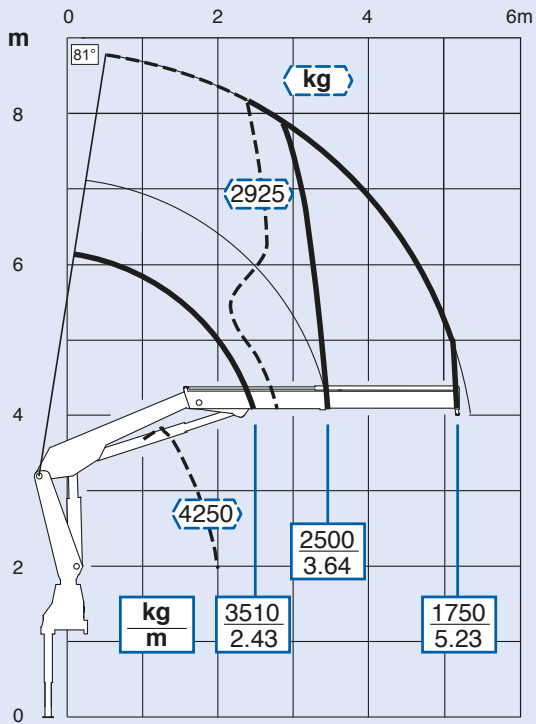
Le gru di piccole dimensioni Effer sono un concentrato di potenza e prestazioni dedicato a chi ha bisogno di un prodotto efficace e di facile utilizzo. La qualità dei materiali e della progettazione che caratterizzano le gru Effer grandi e medie si riflettono anche in questa gamma per garantire le performance migliori in ogni tipo di lavoro.

Die kleinen Krane von Effer stehen für geballte Kraft und Leistung, perfekt für alle diejenigen, die ein leistungsstarkes, leicht zu nutzendes Produkt suchen. Die Qualität von Materialien und Planung, die die großen und mittleren Krane von Effer ausmacht, findet sich auch in dieser Serie, um in jeder Situation eine optimale Arbeitsleistung zu garantieren.

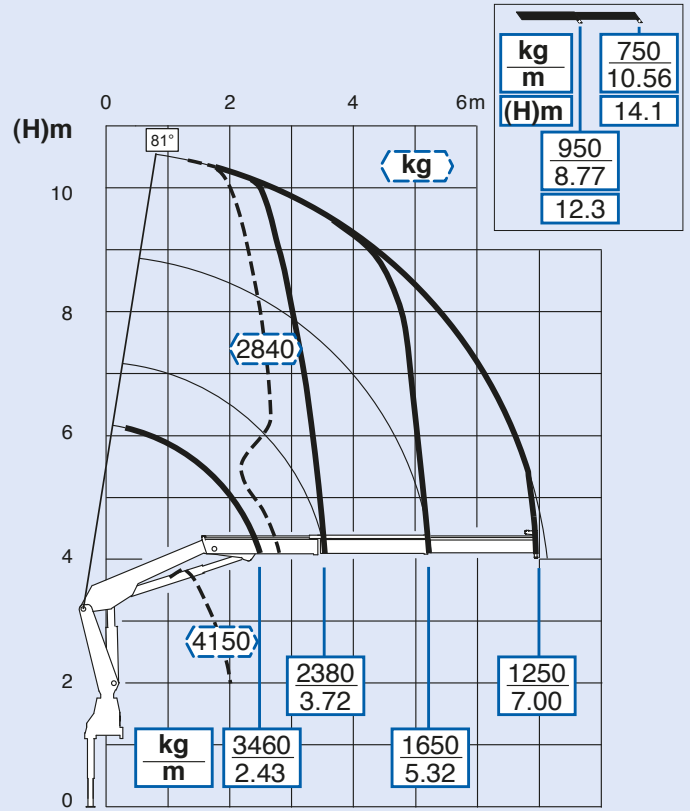
Les grues Effer de petites dimensions sont un concentré de puissance et performances pour ceux qui nécessitent un produit efficace et facile à utiliser. La qualité des matériaux et du projet qui caractérisent les grues Effer de grandes et moyennes dimensions se réfléchissent dans cette gamme pour garantir des meilleures performances pour chaque type de travail.

Las grúas pequeñas Effer son una combinación de potencia y prestaciones dedicada a quien necesita un producto eficaz y fácil de utilizar. La calidad de los materiales y de la proyección que caracteriza a las grúas Effer de gama grande y mediana se reflejan también en esta gama para garantizar el mejor rendimiento en todos los trabajos realizados.

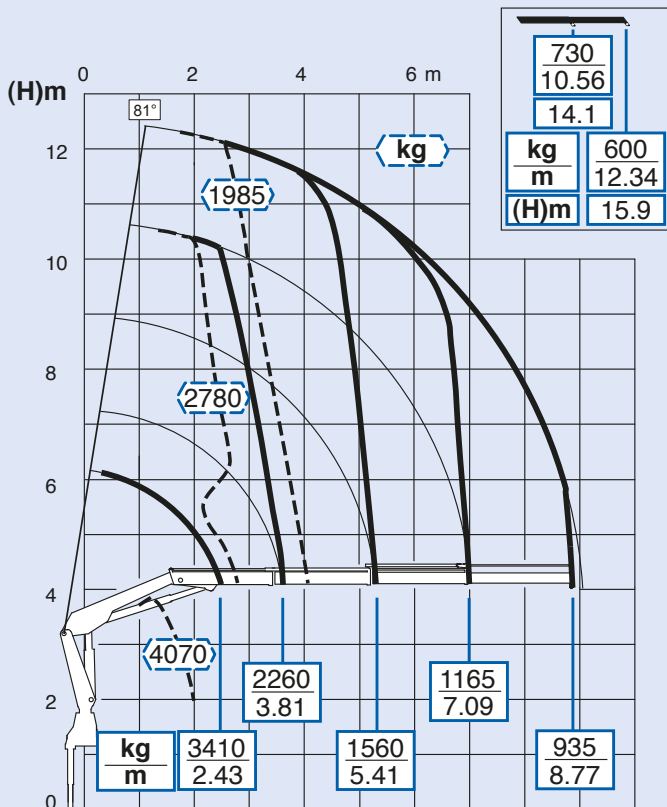
1S



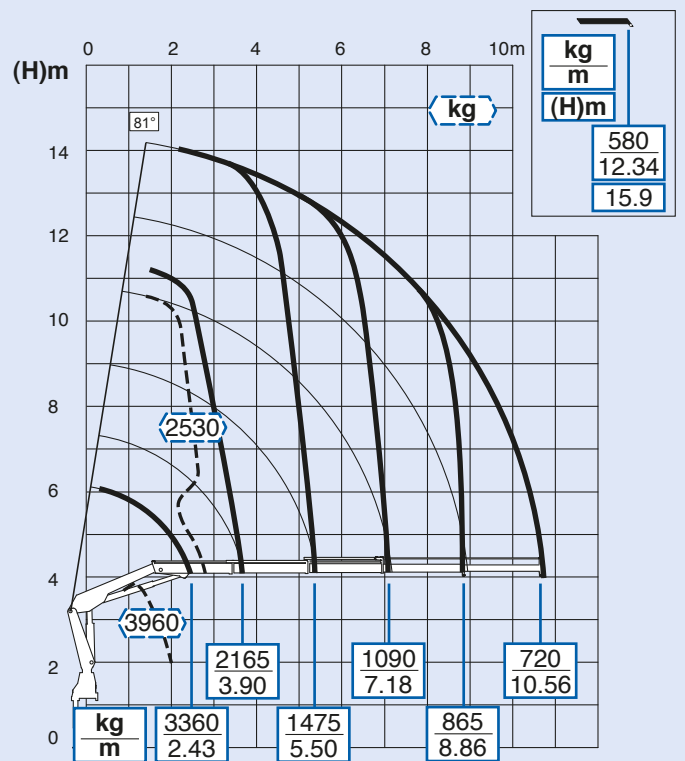
2S



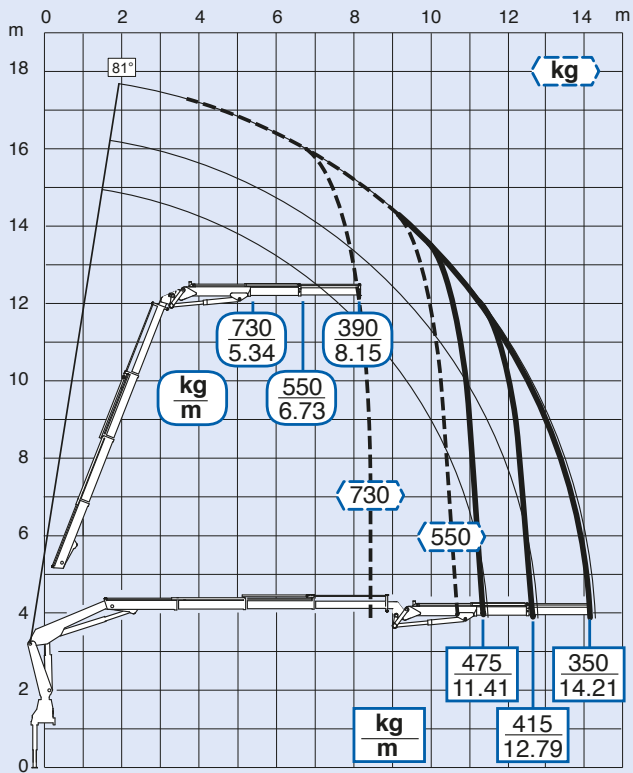
3S



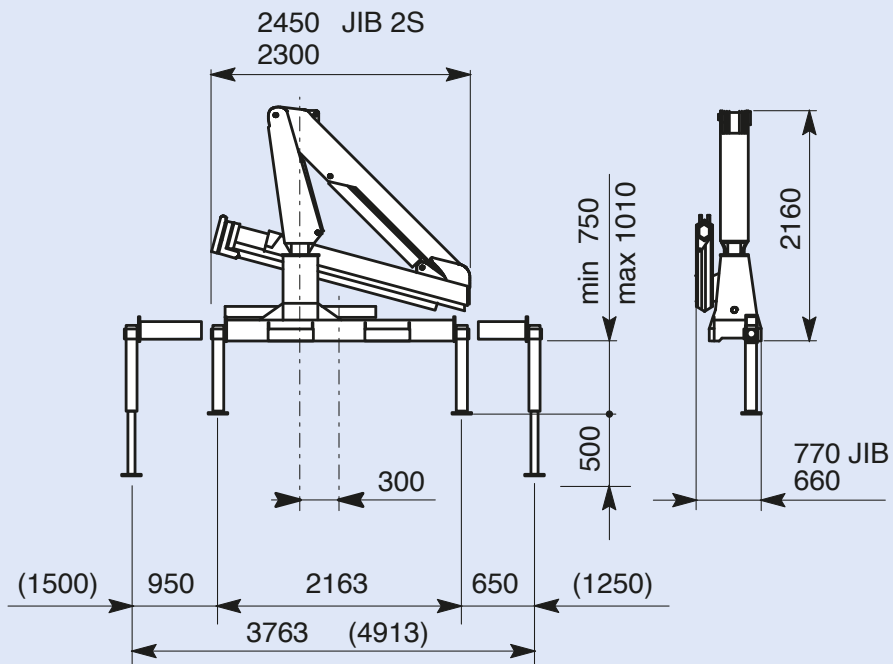
4S



3S + JIB 2S



1S/2S/3S/4S



[mm]

STANDARD



OPTIONAL



» FOR MORE INFO AND TECHNICAL DETAILS GO TO [EFFER PRODUCT GUIDE](#)

DESCRIPTION	UNIT OF MEASURE	1S	2S	3S	4S
Max. hydraulic outreach Massimo sbraccio idraulico orizzontale Max. hydraulische Reichweite waagerecht Portée hydraulique horizontale maxi. Máximo alcance hidráulico horizontal	m	5,44	7,21	8,98	10,77
Max. lifting moment (+25°) Momento massimo di sollevamento (+25°) Max. Hubmoment (+25°) Moment de levage maxi. (+25°) Momento máximo de elevación (+25°)	kgm	9160	8860	8615	8445
	kNm	89,85	86,91	84,51	82,84
Slewing arc Angolo di rotazione Schwenkbereich Angle de rotation Ángulo de giro	[°]	380			
Slewing Capacity - Max slope Capacità di rotazione - Massima pendenza Rotationskapazität - Maximale Neigung Capacité de rotation - Pente Maxi Capacidad de rotación - Máxima inclinación	%	8,7			
Working pressure Pressione d'esercizio Betriebsdruck Pression de travail Presión de trabajo	bar	340			
Recommended oil delivery Portata d'olio consigliata Empfohlene Ölfördermenge Débit d'huile recommandé Caudal de aceite aconsejado	l/min	25			
Oil tank capacity Capacità serbatoio olio Öltankkapazität Capacité du réservoir d'huile Capacidad tanque de aceite	l	75			
Weight of the standard crane (± 2%) Peso gru standard (± 2%) Gewicht des Standardkranes (± 2%) Poids propre de la grue standard (± 2%) Peso grúa estandard (± 2%)	kg	1080	1165	1245	1315



CRANE DESIGNED ACCORDING TO STANDARDS UNI EN 12999 HC1 S1

The configurations and figures contained in the brochure are illustrative. For information on the complete offer and for more technical details, ask your Effer dealer or consult the website www.effer.com. The above data are subject to change. Lifting capacity is based on the maximum lifting power of the crane. The stability of the truck may require a reduction of lifting capacity.

GRU PROGETTATA SECONDO NORME UNI EN 12999 HC1 S1

Le configurazioni e le immagini riportati nel depliant sono esemplificativi. Per conoscere l'offerta completa e per maggiori dettagli tecnici, rivolgersi al concessionario EFFER di zona e consultare il sito www.effer.com. I dati indicati possono subire modifiche. Capacità di sollevamento secondo potenza massima della gru. La stabilità dell'autocarro può richiedere il declassamento.

KRAN ENTWICKELT GEMÄSS UNI EN 12999 S1 HC1 S1

Die in der Broschüre enthaltenen Ausstattungen und Bilder dienen als Beispiel. Um das komplette Angebot zu kennen und für weitere technischen Informationen, wenden Sie sich an Ihren Händler EFFER und besuchen Sie unsere Homepage www.effer.com. Die geschriebenen Angaben können Änderungen vorsehen. Tragkraft gemäss maximale Kranleistung. Die Stabilität des Lastwagens kann die Deklassierung erfordern.

GRUE PROJETEE SELON LES NORMES UNI EN 12999 HC1 S1

Les configurations et les images contenues dans les dépliants sont exemplificatives. Pour connaître l'offre complète et les détails techniques, veuillez contacter votre revendeur EFFER et consulter le site www.effer.com. Les données indiquées peuvent subir des modifications. Capacité de levage selon la puissance maximum de la grue. La stabilité du véhicule peut nécessiter le déclassement.

GRÚA DISEÑADA SEGÚN LAS NORMAS UNI EN 12999 HC1 S1

Las configuraciones y las imágenes incluidas en el folleto se proporcionan a modo de ejemplo. Para conocer la oferta completa y para más detalles técnicos, consultar con el concesionario EFFER local y visitar el sitio web www.effer.com. Los datos indicados pueden sufrir modificaciones. Capacidad de elevación según la potencia máxima de la grúa. La estabilidad del camión puede requerir el desclasamiento.



EFFER S.p.A.

Via IV Novembre, 12 | 40061 Minerbio (BO) – Italy
Tel. +39 051 4181211 | Fax. +39 051 4181491
S.P. 40 ex Vicinale Accetta Grande | 74010 Statte (TA) – Italy
Tel +39 099 4700191 | Fax +39 09 9 4700189
www.effer.com | info@effer.it

