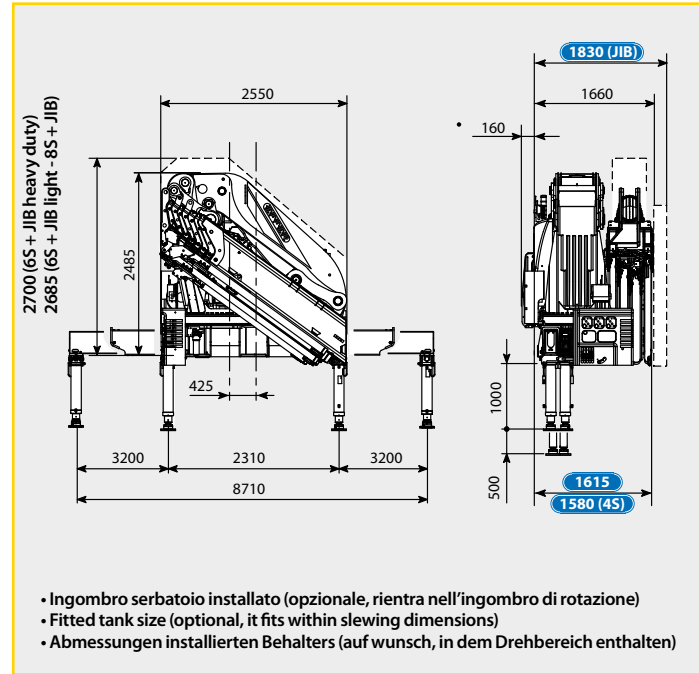


4S/6S/8S/9S

6S/8S + JIB



**GRU PROGETTATA SECONDO NORME UNI EN 12999 / H1 B3**  
**ATTENZIONE:** Le versioni di sfilo e le attrezzature riportate nel dépliant non sono esaustive. Per i dati completi fare riferimento alle Info-Tech disponibili. Presso il concessionario di zona o scaricabili dal sito [www.effer.it](http://www.effer.it). Alcune delle immagini riportate nel dépliant possono rappresentare gru con dotazioni Non di serie. Per maggiori informazioni sulle configurazioni di macchina disponibili si rimanda alle Info-Tech. Capacità di sollevamento secondo potenza massima della gru. La stabilità dell'autocarro può richiedere il declassamento. Per maggiori dettagli tecnici sulle prestazioni e condizioni di utilizzo si rimanda alle Info-tech. **ATTENZIONE:** In seguito ad aggiornamenti tecnici i dati indicati possono subire modifiche.

**CRANE DESIGNED ACCORDING TO THE STANDARDS UNI EN 12999 / H1 B3**  
**NOTE:** The booms versions and accessories mentioned in this brochure are not the only ones available. For the complete data, you are kindly invited to look them up in the 'Info-tech' section available at your nearest Effer dealer or to download them from the website [www.effer.it](http://www.effer.it). Some of the pictures of this catalogue might show cranes versions or accessories that are not available as a standard. For more information you are kindly invited to check them up in the 'Info-tech' section. Lifting capacity is based on the maximum lifting power of the crane. The stability of the vehicle may command a crane downgrading. For more technical details on the crane performances and operation you are kindly invited to look it up in the 'Info-tech' section. **NOTE:** Technical modifications may change the stated data.

**KRANENTWURF LAUT UNI EN 12999 / H1 B3 VORSCHRIFTEN**  
**NOTE:** Die hier veranschaulichten Ausführungen von Ausschüben und Zubehör decken die ganze Produktpalette nicht. Für die fehlenden technischen Daten wenden Sie sich bitte an Ihren Effer-Vertreter oder besuchen Sie bitte die Website [www.effer.it](http://www.effer.it). In einigen Fällen könnten besondere Kranversionen oder Ausrüstungen abgebildet sein, die als Standardausstattung nicht lieferbar sind. Für weitere Informationen prüfen Sie bitte den "Info-Tech" Abschnitt. Die Traglasten wurden anhand der max. Hubleistung des Kranes berechnet. Aus Standsicherheitsgründen könnte es notwendig sein, die Traglastkapazitäten zu verkleinern. Beziehen Sie sich bitte auf den "Info-Tech" Abschnitt für zusätzliche Auskünfte über Leistungen und Betrieb des Gerätes. **NOTE:** Die angeführten Daten können wegen technischer Abänderungen modifiziert werden.

- Ingombro serbatoio installato (opzionale, rientra nell'ingombro di rotazione)
- Fitted tank size (optional, it fits within slewing dimensions)
- Abmessungen installierten Behalters (auf Wunsch, in dem Drehbereich enthalten)

Caratteristiche tecniche / Technical characteristics / Technische Eigenschaften

DESCRIZIONE DESCRIPTION BESCHREIBUNG	955	UNITÀ DI MISURA UNIT OF MEASURE MASSEINHEIT	2S*	4S	5S	6S	7S	8S	9S
Massimo sbarraccio idraulico orizzontale Max. hydraulic outreach Max. hydraulische Reichweite waagrecht		m	8,12	11,93	14,03	16,26	18,51	20,83	23,19
		ft	26' 8"	39' 2"	46'	53' 4"	60' 9"	68' 4'	76'
Momento massimo di sollevamento (+20°) Max. lifting moment (+20°) Max. Hubmoment (+20°)		kgm	78436	76407	75729	74878	74244	73722	73171
		kNm	769,2	749,3	742,6	734,3	728,1	723	717,6
		lb*ft	5563,2	5419,2	5370,8	5310,8	5265,9	5229	5190
Peso gru standard (± 2%) Weight of the standard crane (± 2%) Gewicht des Standardkranes (± 2%)		kg	6535	7210	7530	7820	8085	8370	8600
		lb	14410	15890	16600	17240	17820	18450	18960
Angolo di rotazione Slewing arc Schwenkbereich		(°)	continua / endless / endlos						
Pendenza massima lavoro Maximum working slope Max. Arbeitsneigung		(°)	5						
Pressione d'esercizio Working pressure Betriebsdruck		bar	380						
		p.s.i.	5511						
Portata d'olio consigliata Recommended oil delivery Empfohlene Ölfördermenge		l/min	130						
		gpm	34						
Capacità serbatoio olio Oil tank capacity Öltankkapazität		l	260						
		gal.	68,7						

\*Versione speciale disponibile su richiesta / Special version available on request / Sonderausführung auf Anfrage vorhanden



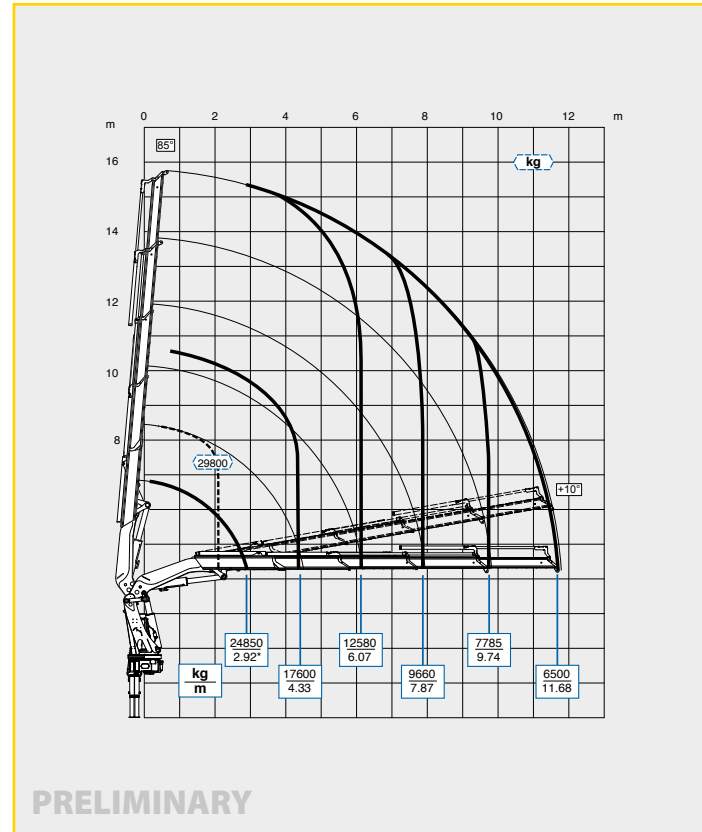
955 PROGRESS



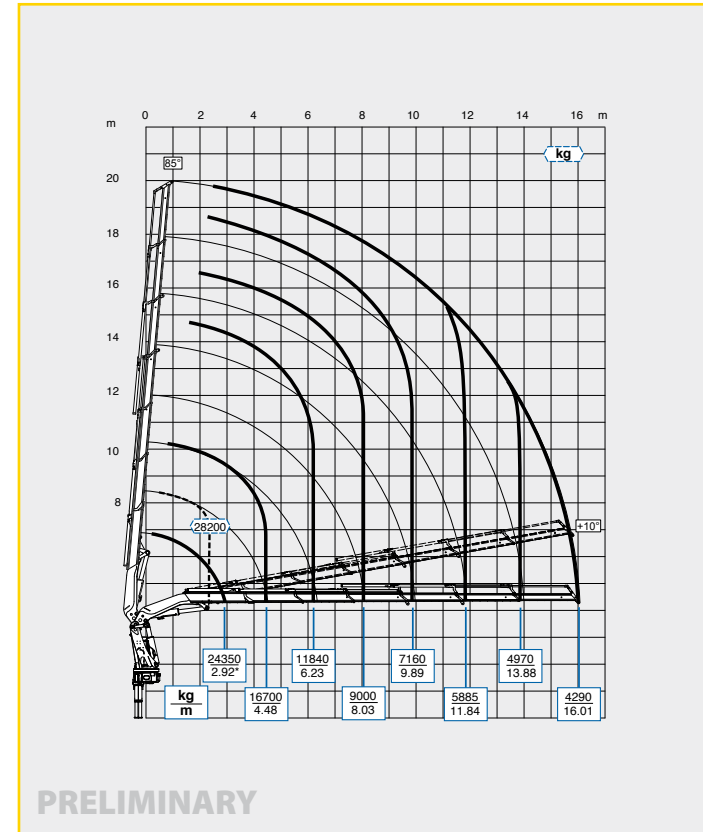
Mod: 955 - Data: 26/03/2010 - Rev. 00



4S

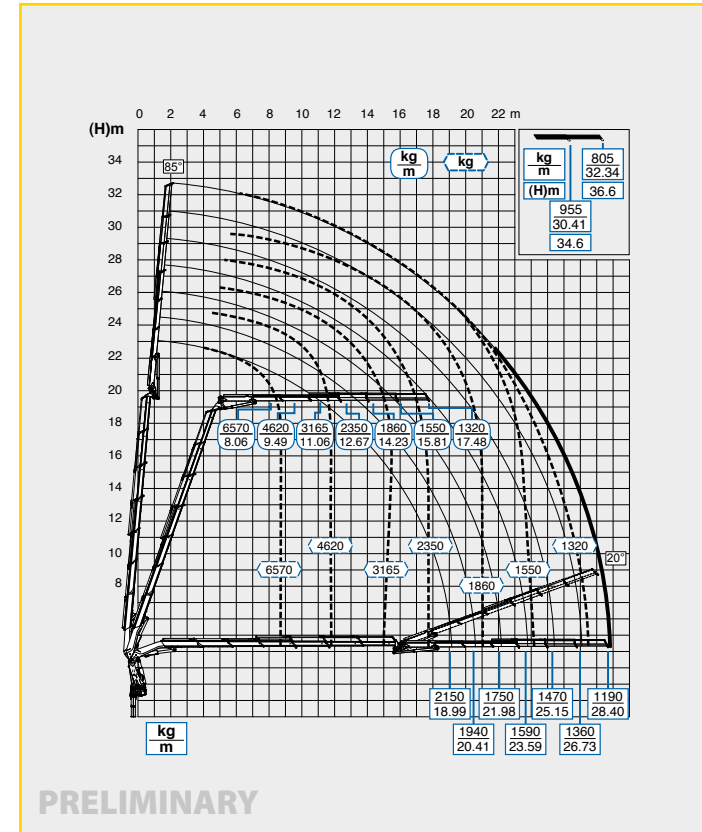


6S

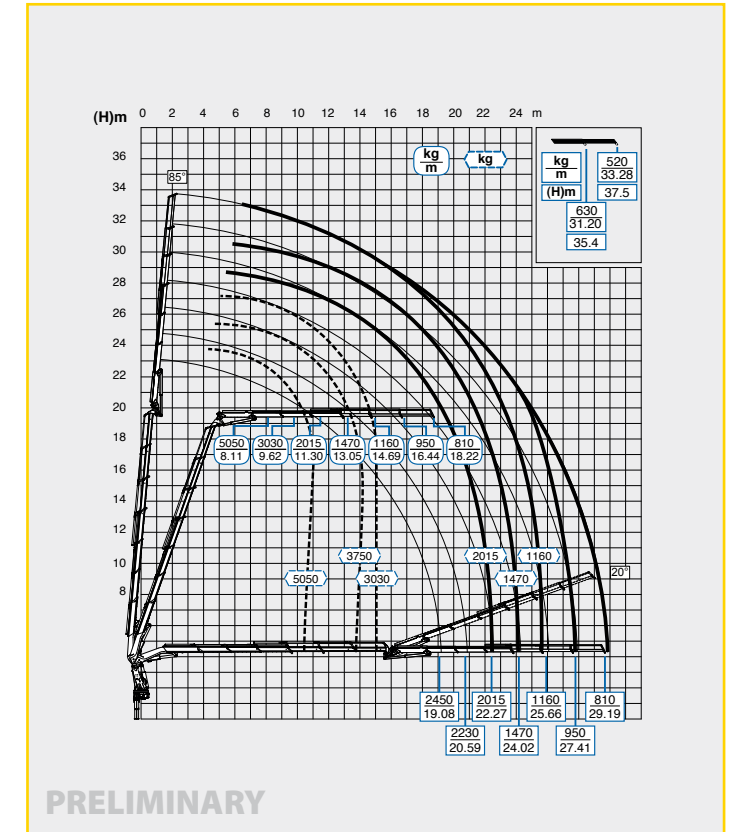


# 955

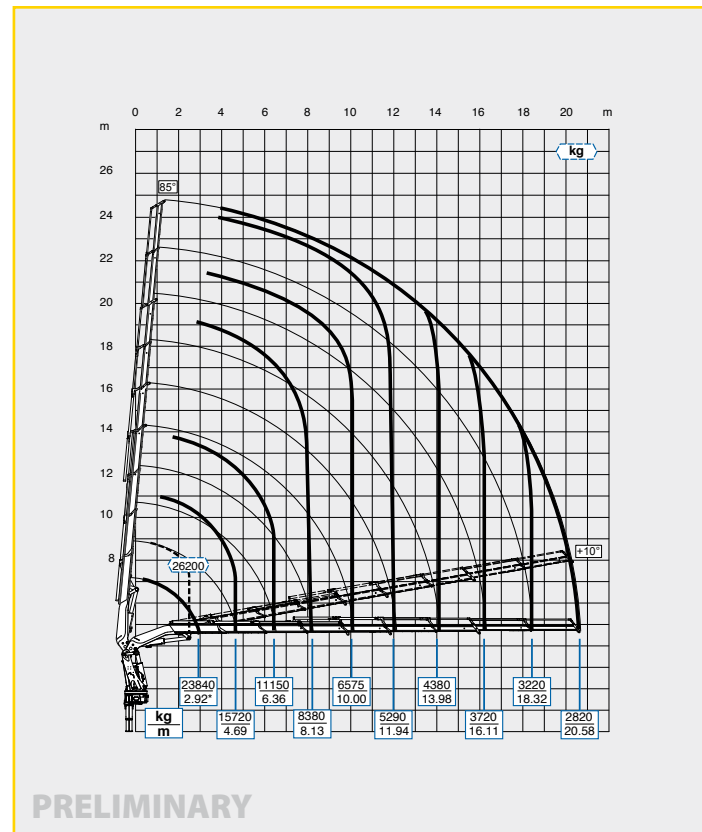
6S + JIB 6S heavy duty



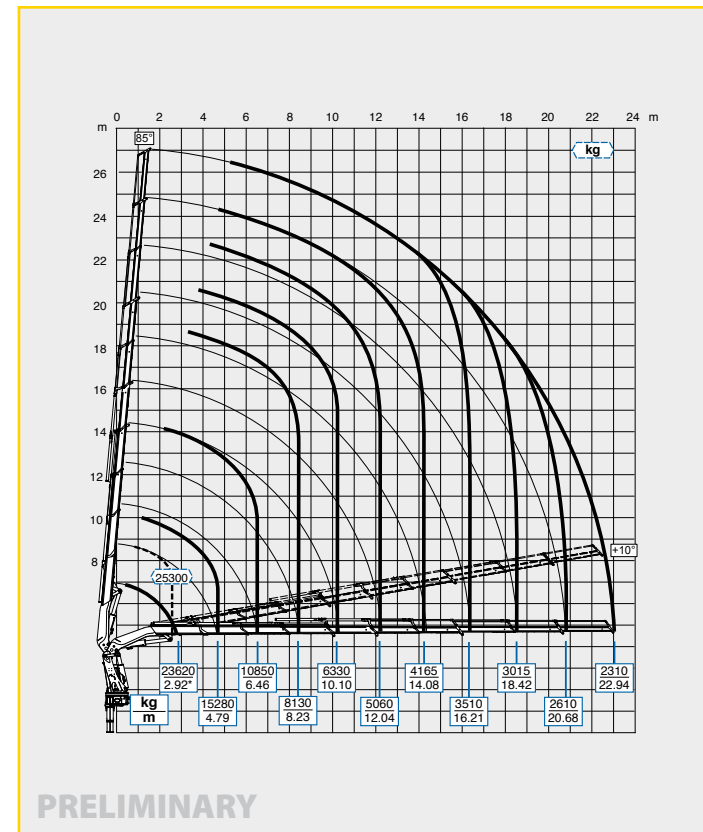
6S + JIB 6S light



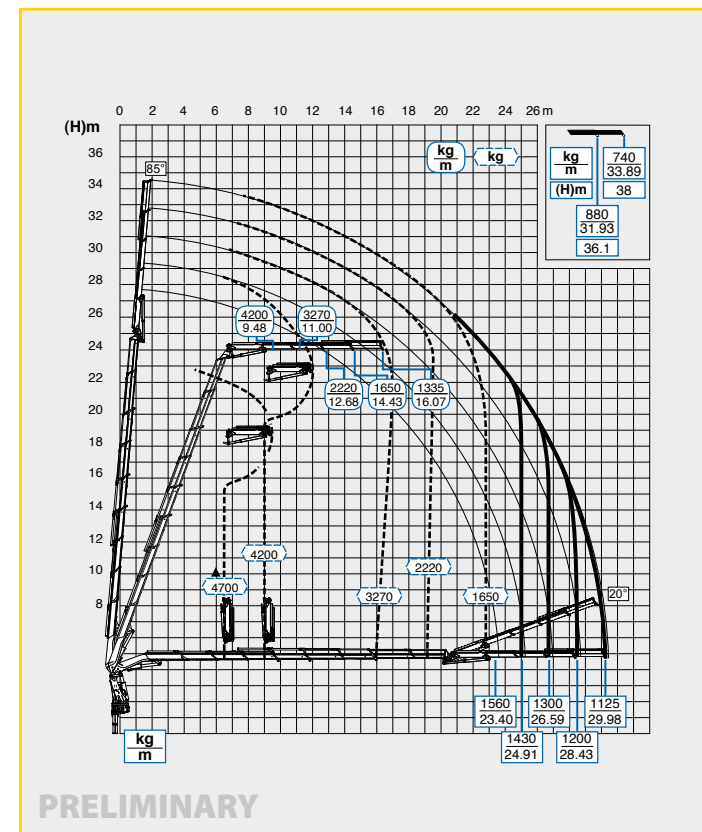
8S



9S



8S + JIB 4S



8S + JIB 6S

