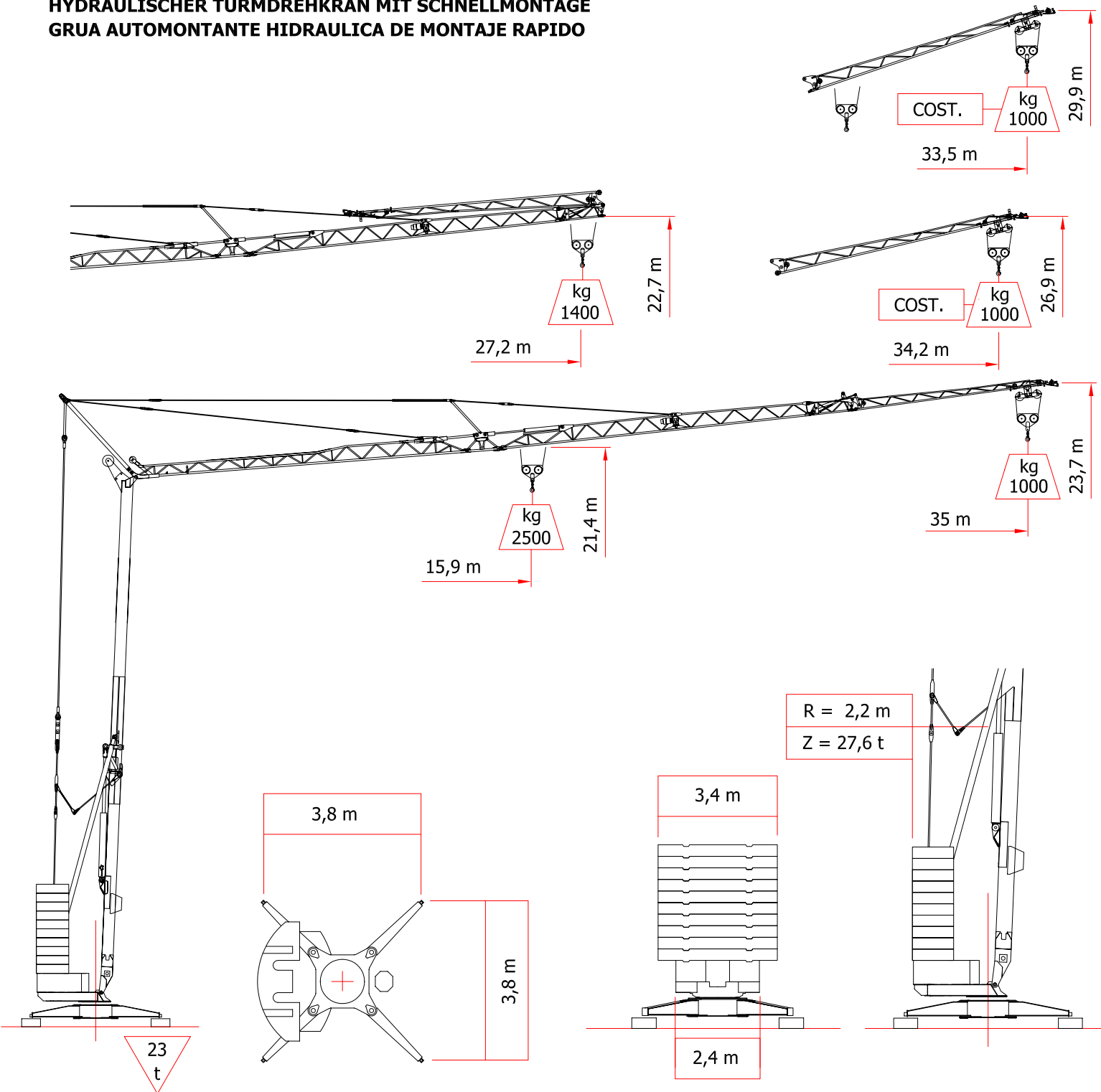


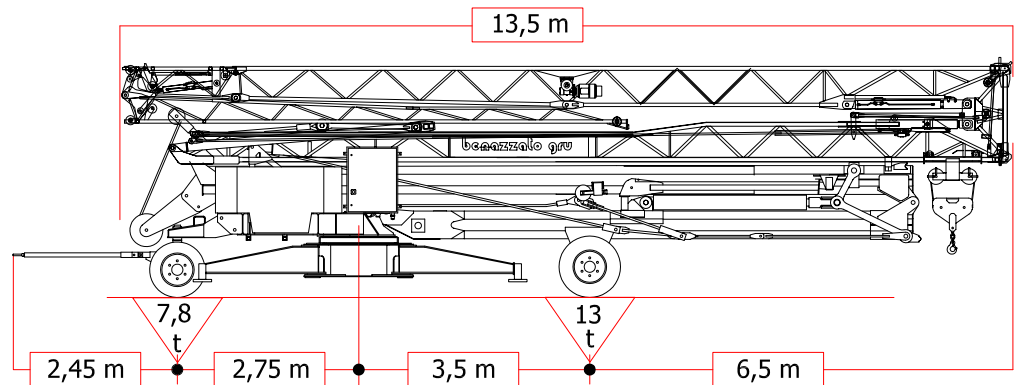
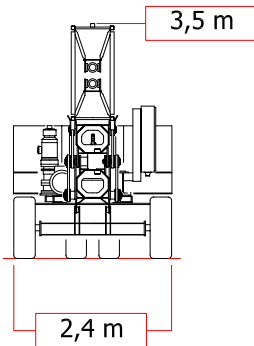
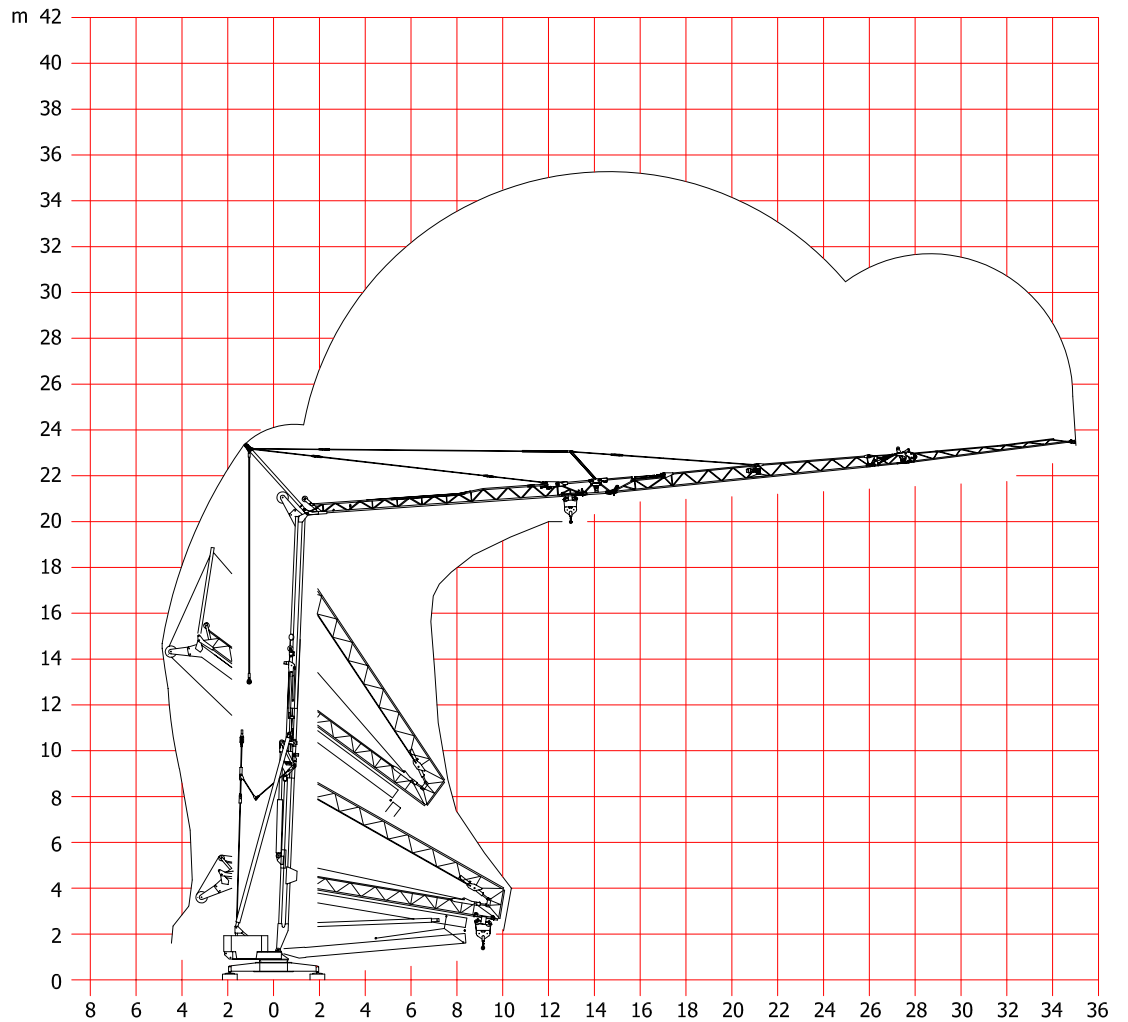
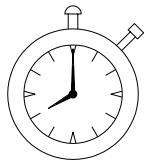
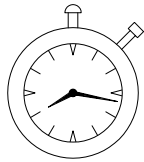
SERIE 202

TIPO 23-35-1000

MONTAGGIO IDRAULICO SUPERAUTOMATICO
SELF-ERECTING HYDRAULIC TOWER CRANE
GRUE A TOUR HYDRAULIQUE A MONTAGE RAPIDE
HYDRAULISCHER TURMDREHKRAN MIT SCHNELLMONTAGE
GRUA AUTOMONTANTE HIDRAULICA DE MONTAJE RAPIDO



m	SERIE 202	15,9	17	19	21	23	25	27	29	31	33	35
kg		2500	2310	2040	1810	1630	1480	1350	1240	1150	1070	1000



DIN 15018	H ₁	B ₂	B ₃	DIN 15019	TRIFASE TRIFASICA TRIPHASEE THREE-PHASE DREHSTROM	
	m/min	48	1250 kg	kW	10,3	V 400
	m/min	24	2500 kg	kW	10,3	
	m/min	6	2500 kg	kW	2,6	Hz 50
	rpm	0	1	kW	2,2	MAX. POWER kVA 19
	m/min	40	1250 kg	kW	2,2	
	m/min	20	2500 kg	kW	2,2	

Torre in tubo ottagonale
 Crane with octagonal closed beam tower
 Grue avec mat en tube octogonal
 Kran mit oktogonalem Rohrturm
 Torre de tubo octogonal

Riserva di modiffiche - Subject to modifications - Modifications reservées - Aenderungen vorbehalten - Reserva de modificaciones